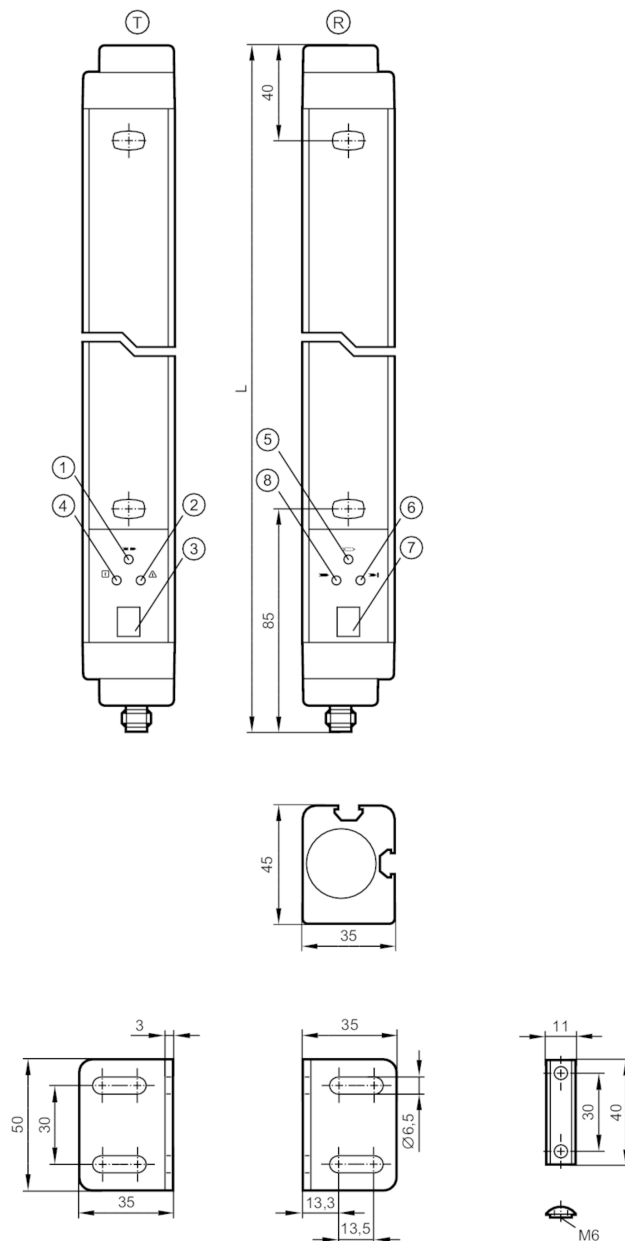




Sicherheitslichtvorhang

OYA0910-40-4-18-P-1-B



- T Sender
- R Empfänger
- 1 LED gelb
- 2 LED rot
- 3 7-Segment-LED-Anzeige
- 4 LED grün
- 5 LED gelb
- 6 LED rot
- 7 7-Segment-LCD-Anzeige
- 8 LED grün



Produktmerkmale

Lichtart

Infrarotlicht

Abmessungen

[mm]

1011 x 35 x 45



Sicherheitslichtvorhang

OYA0910-40-4-18-P-1-B

Einsatzbereich		
Schutzfunktion		Zugangsabsicherung Handschutz
Elektrische Daten		
Betriebsspannungstoleranz [%]		20
Betriebsspannung [V]		24 DC
Schutzklasse		III
Verpolungsschutz		ja
Bereitschaftsverzögerungszeit [s]		< 18
Lichtart		Infrarotlicht
Wellenlänge [nm]		950
Empfänger		
Stromaufnahme [mA]		125
Sender		
Stromaufnahme [mA]		83
Ausgänge		
Elektrische Ausführung		PNP
Anzahl der OSSD-Ausgänge		2
Strombelastbarkeit je OSSD-Ausgang [mA]		500; (24 V)
Kurzschlusschutz		ja
Erfassungsbereich		
Schutzfeldhöhe [mm]		910
Auflösung (Detektionsvermögen d) [mm]		40
Schutzfeldbreite (niedrige Lichtleistung) [m]		0...6
Schutzfeldbreite (hohe Lichtleistung) [m]		3...18
Bewegliche Ausblendung (Floating Blanking)		ja
Reaktionszeiten		
Ansprechzeit [ms]		10,5
Umgebungsbedingungen		
Einsatzort		Klasse C nach EN 60654-1 Wettergeschützter Einsatzort
Umgebungstemperatur [°C]		0...55
Max. zulässige relative Luftfeuchtigkeit [%]		95
Schutzart		IP 65
Zulassungen / Prüfungen		
EMV	IEC 61496-1	
Schockfestigkeit	IEC 61496-1	
Vibrationsfestigkeit	IEC 61496-1	



Sicherheitslichtvorhang

OYA0910-40-4-18-P-1-B

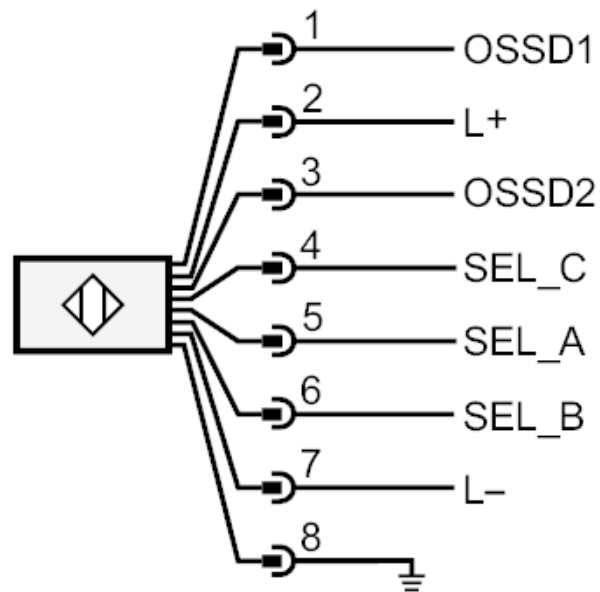
Sicherheitskennwerte		
BWS-Typ (IEC 61496-1)	4	
ISO 13849-1	Kategorie 4, PL e	
IEC 61508	SIL 3	
IEC 62061	SIL cl 3	
Gebrauchsdauer TM (Mission Time) [h]	175200	
Sicherheitstechnische Zuverlässigkeit PFHD [1/h]	1,3 E -08	
Mechanische Daten		
Gewicht [g]	5125	
Abmessungen [mm]	1011 x 35 x 45	
Werkstoffe	Gehäuse: Aluminium; Frontscheibe: PC	
Länge L [mm]	1011	
Anzeigen / Bedienelemente		
Anzeige	Sender	3 x LED
	Sender	7-Segment-LCD-Anzeige
	Empfänger	3 x LED
	Empfänger	7-Segment-LCD-Anzeige
Zubehör		
Zubehör mitgeliefert	Montagewinkel: 4	
	Nutensteine: 4	
	Schrauben	
Bemerkungen		
Hinweise	Bei 8-poligen Buchsen sind die Adernfarben nicht normiert.; Bitte beachten Sie immer die Anschlussbelegung des Sensors und der Buchsen (siehe Datenblatt).	
Verpackungseinheit	1 Stück	
Elektrischer Anschluss - Empfänger		
Steckverbindung: 1 x M12; Max. Leitungslänge: 100 m; bei Adernquerschnitt 0,34 mm ²		



Sicherheitslichtvorhang

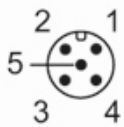
OYA0910-40-4-18-P-1-B

Anschluss



Elektrischer Anschluss - Sender

Steckverbindung: 1 x M12



OY827S



Sicherheitslichtvorhang

OYA0910-40-4-18-P-1-B

Anschluss

