

MST Einphasen Steuer- und Trenntransformator

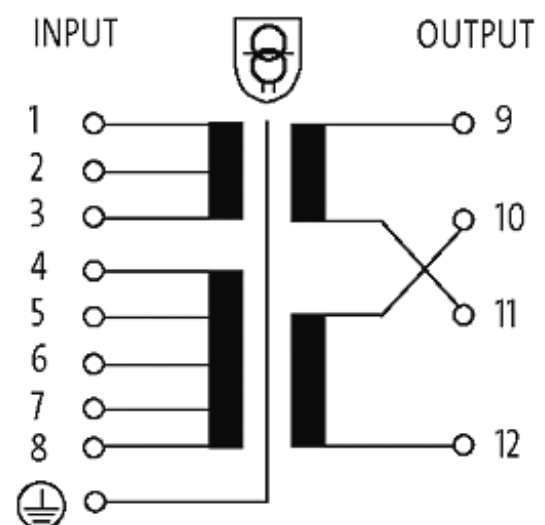
P: 4000VA IN: 208...550VAC OUT: 2x115VAC

Einphasen- Steuer- und Trenntransformator
4000 VA
Isolationsklasse T 40/B
Schutzart IP00

Andere Spannungen auf Anfrage.

[Link zum Produkt](#)

Abbildungen



stay connected

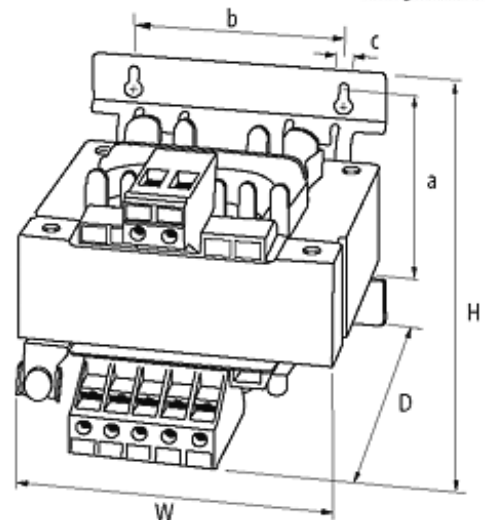


Abbildung stellvertretend

Zulassungen



Eingang

| | |
|------------------|--|
| Eingangsspannung | 208, 230, 380, 400, 420, 440, 460, 480, 500, 525, 550 V AC |
| Eingangsstrom | 20 A (208 V AC); 7.7 A (550 V AC) |
| Einschaltstrom | 372 A (208 V AC); 141 A (550 V AC) |
| Kurzschlussstrom | 960 A (208 V AC); 367 A (550 V AC) |
| Frequenz | 50...60 Hz |

Allgemeine Daten

| | |
|----------------------------|---|
| Normen | (EN 61558-1), (EN 61558-2-4), (EN 62041 category 0) |
| Prüf-Isolationsspannung | 4 kV (prim./sec.) |
| Befestigungsart | Langlochbefestigung |
| Abmessungen H × B × T | 213×197×250 mm |
| Befestigungsmaße a × b × c | 200×174×9 mm |
| Bohrung Ø | 9×14 mm |
| Temperaturbereich | -20...+40 °C, Betauung unzulässig |

Ausgang

| | |
|------------------|-----------------------|
| Ausgangsspannung | 2 × 115 V AC/230 V AC |
|------------------|-----------------------|

Kaufmännische Daten

| | |
|---------------------|----------|
| Mindestbestellmenge | 1 |
| Ursprungsland | CZ |
| Zolltarifnummer | 85043200 |