

# ZT1-F2231

Z-Sensor

RUND-LICHTSCHRANKEN

**SICK**  
Sensor Intelligence.

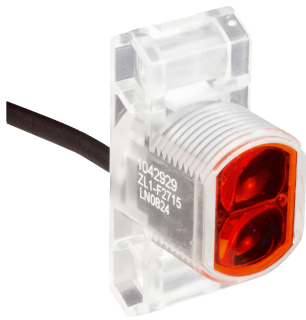


Abbildung kann abweichen



## Bestellinformationen

Typ	Artikelnr.
ZT1-F2231	1045588

Weitere Geräteausführungen und Zubehör → [www.sick.com/Z-Sensor](http://www.sick.com/Z-Sensor)

## Technische Daten im Detail

### Merkmale

<b>Sensor-/ Detektionsprinzip</b>	Reflexions-Lichttaster, energetisch
<b>Abmessungen (B x H x T)</b>	13,6 mm x 34,8 mm x 23 mm
<b>Gehäuseform (Lichtaustritt)</b>	Hybrid
<b>Gewindedurchmesser (Gehäuse)</b>	M18 x 1
<b>Schaltabstand max.</b>	5 mm ... 60 mm <sup>1)</sup>
<b>Schaltabstand</b>	5 mm ... 60 mm <sup>1)</sup>
<b>Lichtart</b>	Sichtbares Rotlicht
<b>Lichtsender</b>	LED <sup>2)</sup>
<b>Lichtfleckgröße (Entfernung)</b>	Ø 8 mm (60 mm)
<b>Wellenlänge</b>	660 nm
<b>Einstellung</b>	Keine

<sup>1)</sup> Tastgut mit 90 % Remission (bezogen auf Standard-Weiß, DIN 5033).

<sup>2)</sup> Mittlere Lebensdauer: 100.000 h bei T<sub>U</sub> = +25 °C.

### Mechanik/Elektrik

<b>Versorgungsspannung</b>	10 V DC ... 30 V DC <sup>1)</sup>
<b>Restwelligkeit</b>	< 5 V <sub>ss</sub> <sup>2)</sup>
<b>Stromaufnahme</b>	20 mA <sup>3)</sup>
<b>Schaltausgang</b>	PNP
<b>Schaltart</b>	Dunkelschaltend

<sup>1)</sup> Grenzwerte.

<sup>2)</sup> Darf U<sub>V</sub>-Toleranzen nicht über- oder unterschreiten.

<sup>3)</sup> Ohne Last.

<sup>4)</sup> Bei Hell-Dunkel-Verhältnis 1:1.

<sup>5)</sup> Unter 0 °C Leitung nicht verformen.

<sup>6)</sup> A = U<sub>V</sub>-Anschlüsse verpolsicher.

<sup>7)</sup> D = Ausgänge überstrom- und kurzschlussfest.

<sup>8)</sup> Bemessungsspannung: 50 V DC.

<b>Ausgangsstrom I<sub>max.</sub></b>	50 mA
<b>Schaltfrequenz</b>	200 Hz <sup>4)</sup>
<b>Anschlussart</b>	Leitung mit Stecker M8, 4-polig, 150 mm <sup>5)</sup>
<b>Leiterquerschnitt</b>	0,14 mm <sup>2</sup>
<b>Schutzschaltungen</b>	A <sup>6)</sup> D <sup>7)</sup>
<b>Schutzklasse</b>	III <sup>8)</sup>
<b>Gehäusematerial</b>	Kunststoff, Glasverstärkter ABS-Kunststoff
<b>Schutzart</b>	IP67
<b>Lieferumfang</b>	Befestigungsmutter M18
<b>Umgebungstemperatur Betrieb</b>	-25 °C ... +50 °C
<b>Umgebungstemperatur Lager</b>	-40 °C ... +70 °C
<b>UL-File-Nr.</b>	NRKH.E189383 & NRKH7.E189383

1) Grenzwerte.

2) Darf U<sub>V</sub>-Toleranzen nicht über- oder unterschreiten.

3) Ohne Last.

4) Bei Hell-Dunkel-Verhältnis 1:1.

5) Unter 0 °C Leitung nicht verformen.

6) A = U<sub>V</sub>-Anschlüsse verpolsicher.

7) D = Ausgänge überstrom- und kurzschlussfest.

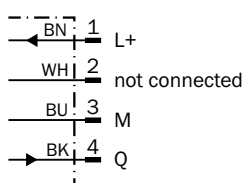
8) Bemessungsspannung: 50 V DC.

## Klassifikationen

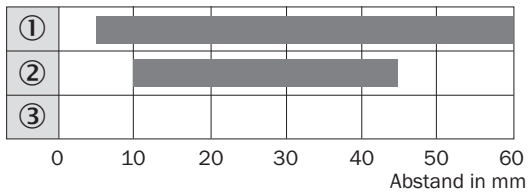
<b>ECI@ss 5.0</b>	27270904
<b>ECI@ss 5.1.4</b>	27270904
<b>ECI@ss 6.0</b>	27270904
<b>ECI@ss 6.2</b>	27270904
<b>ECI@ss 7.0</b>	27270904
<b>ECI@ss 8.0</b>	27270904
<b>ECI@ss 8.1</b>	27270904
<b>ECI@ss 9.0</b>	27270904
<b>ETIM 5.0</b>	EC002719
<b>ETIM 6.0</b>	EC002719
<b>UNSPSC 16.0901</b>	39121528

## Anschlussschema

Cd-067



### Schaltabstand-Diagramm

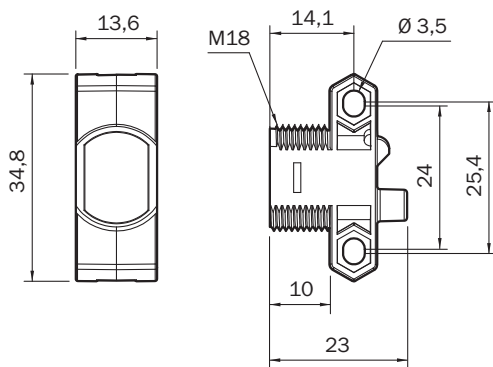


■ Betriebstastweite

- ① Tastbereich auf Schwarz, 6 % Remission
- ② Tastbereich auf Grau, 18 % Remission
- ③ Tastbereich auf Weiß, 90 % Remission



### Maßzeichnung (Maße in mm)

ZT1, ZL1



### Empfohlenes Zubehör

Weitere Geräteausführungen und Zubehör → [www.sick.com/Z-Sensor](http://www.sick.com/Z-Sensor)

	Kurzbeschreibung	Typ	Artikelnr.
<b>Steckverbinder und Leitungen</b>			
	Kopf A: Dose, M8, 4-polig, gerade, A-kodiert Kopf B: loses Leitungsende Leitung: Sensor-/Aktor-Leitung, PVC, ungeschirmt, 5 m	YF8U14-050VA3XLEAX	2095889
	Kopf A: Stecker, M8, 4-polig, gerade Kopf B: - Leitung: ungeschirmt	STE-0804-G	6037323

## SICK AUF EINEN BLICK

SICK ist einer der führenden Hersteller von intelligenten Sensoren und Sensorlösungen für industrielle Anwendungen. Ein einzigartiges Produkt- und Dienstleistungsspektrum schafft die perfekte Basis für sicheres und effizientes Steuern von Prozessen, für den Schutz von Menschen vor Unfällen und für die Vermeidung von Umweltschäden.

Wir verfügen über umfassende Erfahrung in vielfältigen Branchen und kennen ihre Prozesse und Anforderungen. So können wir mit intelligenten Sensoren genau das liefern, was unsere Kunden brauchen. In Applikationszentren in Europa, Asien und Nordamerika werden Systemlösungen kundenspezifisch getestet und optimiert. Das alles macht uns zu einem zuverlässigen Lieferanten und Entwicklungspartner.

Umfassende Dienstleistungen runden unser Angebot ab: SICK LifeTime Services unterstützen während des gesamten Maschinenlebenszyklus und sorgen für Sicherheit und Produktivität.

**Das ist für uns „Sensor Intelligence.“**

## WELTWEIT IN IHRER NÄHE:

Ansprechpartner und weitere Standorte → [www.sick.com](http://www.sick.com)