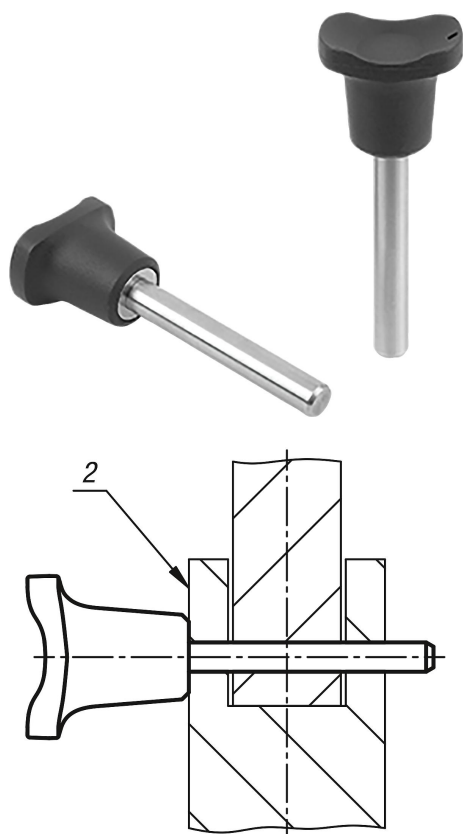


## Trzpień montażowe z magnetyczną blokadą jednostronną

Opis artykułu/ilustracje produktu



### Opis

#### Materiał:

Uchwyt – termoplast.  
Części stalowe – nierdzewne 1.4305.  
Magnes NdFeB

#### Wersja:

Uchwyt czarny.  
Stal nierdzewna z połyskiem.

#### Wskazówka:

Trzpień montażowe z magnetyczną blokadą jednostronną służą do szybkiego, prostego łączenia części i przedmiotów obrabianych. Za pomocą pojedynczego, zintegrowanego z uchwytem magnesu zapewniane jest osiowe ustalenie pozycji, w wyniku czego trzpień montażowy jest utrzymywany w położeniu pierwotnym..

Płaskie powierzchnie i ustawiony względem nich pionowo otwór wtykowy pozytywnie wpływają na siłę mocującą.

Za pomocą opcjonalnych systemów mocowania można zabezpieczyć trzpień montażowe przed zgubieniem.

Siła ścinania podwójnego (F) = S τ aB maks.

#### Na zapytanie:

Inne długości trzpieni.

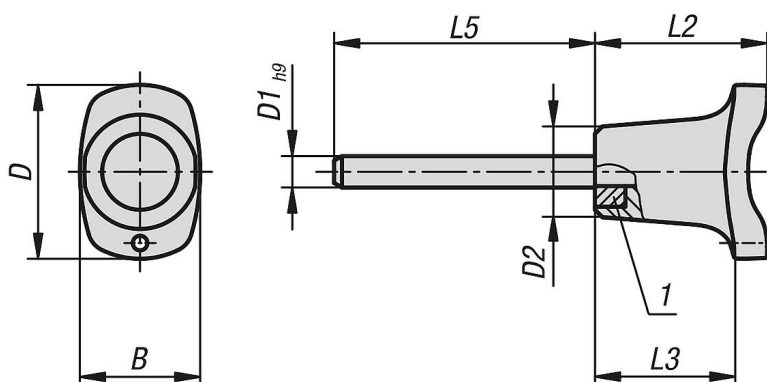
#### Wyposażenie:

Spiralny kabel zabezpieczający K0367....  
Linki zabezpieczające z pętlą K0367....  
Kółko z drutu K0367....  
Łańcuchy kulkowe K1125....

#### Wskazówka dotycząca planu:

- 1) magnes
- 2) magnetyczna część/przedmiot obrabiany

### Rysunki



## Trzpień montażowe z magnetyczną blokadą jednostronną

### Przegląd artykułów

#### Trzpień montażowe z magnetyczną blokadą jednostronną

Nr Zamówienia	B	D	D1	D2	L2	L3	L5	Otwór ustalający	Siła ścinania podwójnego maks.kN	Siła mocująca ok. N
K1216.3306015	23	33,2	6	17,3	33	26,1	15	6	22	43
K1216.3306030	23	33,2	6	17,3	33	26,1	30	6	22	43
K1216.3306040	23	33,2	6	17,3	33	26,1	40	6	22	43
K1216.3306050	23	33,2	6	17,3	33	26,1	50	6	22	43
K1216.3306060	23	33,2	6	17,3	33	26,1	60	6	22	43
K1216.3306070	23	33,2	6	17,3	33	26,1	70	6	22	43
K1216.3306080	23	33,2	6	17,3	33	26,1	80	6	22	43
K1216.3308015	23	33,2	8	17,3	33	26,1	15	8	38	43
K1216.3308030	23	33,2	8	17,3	33	26,1	30	8	38	43
K1216.3308040	23	33,2	8	17,3	33	26,1	40	8	38	43
K1216.3308050	23	33,2	8	17,3	33	26,1	50	8	38	43
K1216.3308060	23	33,2	8	17,3	33	26,1	60	8	38	43
K1216.3308070	23	33,2	8	17,3	33	26,1	70	8	38	43
K1216.3308080	23	33,2	8	17,3	33	26,1	80	8	38	43
K1216.4610015	33	45,9	10	26,3	39,5	31,3	15	10	60	74
K1216.4610030	33	45,9	10	26,3	39,5	31,3	30	10	60	74
K1216.4610040	33	45,9	10	26,3	39,5	31,3	40	10	60	74
K1216.4610050	33	45,9	10	26,3	39,5	31,3	50	10	60	74
K1216.4610060	33	45,9	10	26,3	39,5	31,3	60	10	60	74
K1216.4610070	33	45,9	10	26,3	39,5	31,3	70	10	60	74
K1216.4610080	33	45,9	10	26,3	39,5	31,3	80	10	60	74
K1216.4612030	33	45,9	12	26,3	39,5	31,3	30	12	86	74
K1216.4612040	33	45,9	12	26,3	39,5	31,3	40	12	86	74
K1216.4612050	33	45,9	12	26,3	39,5	31,3	50	12	86	74
K1216.4612060	33	45,9	12	26,3	39,5	31,3	60	12	86	74
K1216.4612070	33	45,9	12	26,3	39,5	31,3	70	12	86	74
K1216.4612080	33	45,9	12	26,3	39,5	31,3	80	12	86	74