

Centreerpennen • aanschroefbaar, soortgelijk DIN 6321
22630.0223



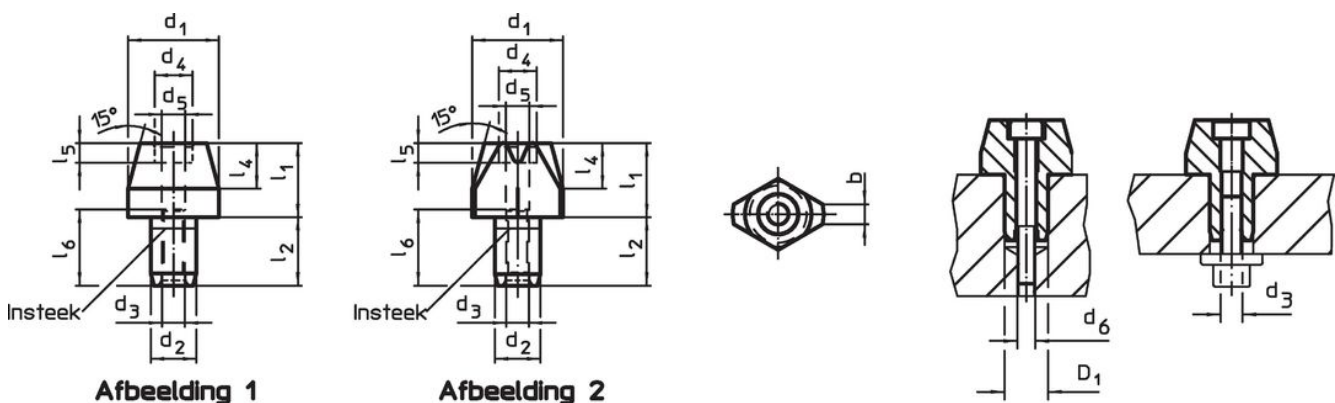
Productbeschrijving

Opnamepen cilindrisch voor het positioneren in boringen met een passing en ook als aanslagen en steunen te gebruiken.
Opnamepen afgevlakt voor compensatie van toleranties in de afstandsmaat van twee boringen of voor het vastleggen van de te positioneren delen in slechts één richting.
Afgezien van maat 6 extra veiligheid door bevestigingsmogelijkheden van boven en beneden (kan ook worden gebruikt voor demontage). De buitenafmetingen zijn vergelijkbaar met DIN 6321.

Materiaal

- gehard staal, gezwart en geslepen

Tekening



Bestelinformatie

Afmetingen									Boring	Artikelnr.
d_1	l_1	d_2	l_2	d_3	l_4	d_5	d_6	l_6	D_1	
[mm]									[mm]	
g6		k6		M3					H7	
centreerpennen cilindrisch, aanschroefbaar – Afbeelding 1										
8	16	6	9	M3	6	2,6	M2,5	10	6	22630.0223

Toepassingsvoorbeeld



Voldoet

Conform RoHS

Voldoet aan Richtlijn 2011/65/EU en richtlijn 2015/863

Bevat geen SVHC stoffen

Bevat geen SVHC-stoffen met meer dan 0,1% w/w - SVHC-lijst per 14.06.2023.

Bevat geen propositie 65 stoffen

Geen propositie 65 stoffen inbegrepen

<https://www.P65Warnings.ca.gov/>

Vrij van conflictmineralen

Dit product bevat geen stoffen die worden aangeduid als conflictmineralen" zoals tantaal, tin, goud of wolfram uit de Democratische Republiek Congo of aangrenzende landen."