

Excentriques de serrage rapide • avec filetage

23390.0236



Description produit

Pour serrage et desserrage rapide et sans torsion des pièces.
Pour la version réglable (croquis 2), la position du levier peut être modifiée.

Matières

Rondelle d'appui

- thermoplastique (PA), renforcé fibre de verre

Levier

- Zamac, revêtu de plastique, noir

Pièces intérieures

- inox 1.4305

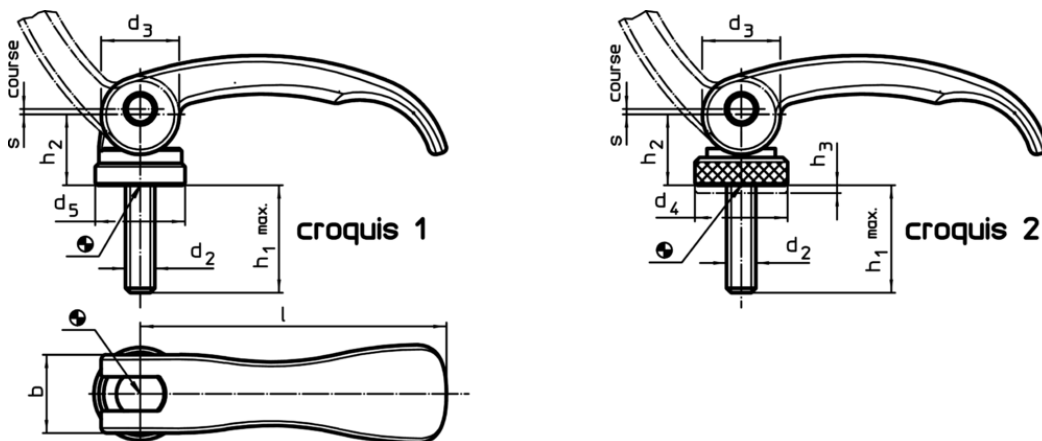
Vis

- inox 1.4305

Écrou de réglage

- inox 1.4305

Plan



Informations détaillées

Dimensions							Course s à 90°, position du levier [mm]	Température max. [°C]	Poids [g]	Référence article
l	d ₂	h ₁ max. en position de serrage	d ₃ [mm]	d ₅	h ₂ max.	b				
avec filetage – croquis 1, inox										
63	M5	50	16	18,5	16,4	16	0,75	80	67	23390.0236

Exemple d'application



Conformité

Conforme à la directive RoHS

Conforme à la directive 2011/65/CE et à la directive 2015/863

Ne contient pas de substances SVHC

Pas de substances SVHC avec une teneur supérieure à 0,1% m/m – Liste SVHC [REACH] au 10.06.2022

Ne contient pas de substances de la Proposition 65

Aucune des substances de la Proposition 65 présente
<https://www.P65Warnings.ca.gov/>

Ne contient pas de minerais de la guerre

Ce produit ne contient pas de substances classées comme "minerais de la guerre" telles que le tantale, l'étain, l'or ou le wolfram provenant de République démocratique du Congo ou de pays frontaliers.