

Maniglie a U • diagonale

24300.0815



Descrizione prodotto

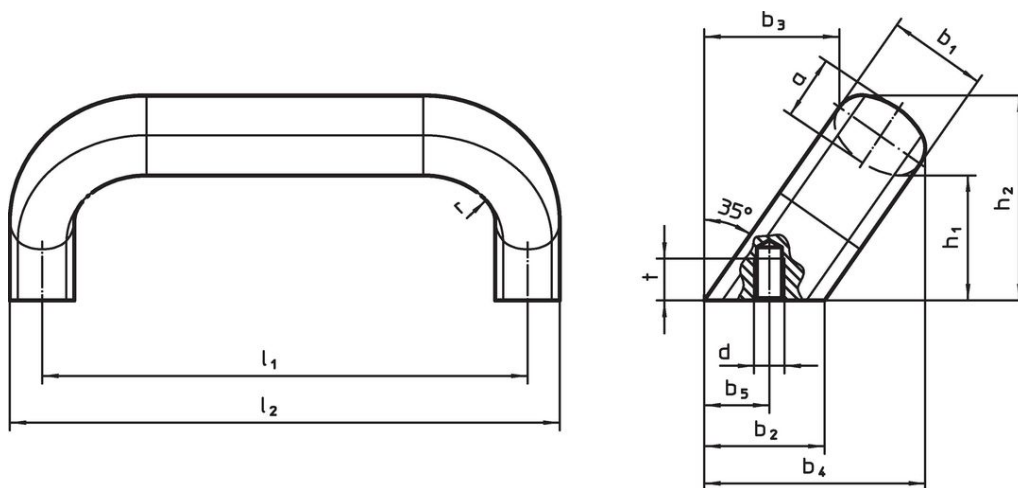
Le maniglie a U vengono utilizzate, per esempio, su ante di macchine, mobili, armadi, cassetti e cassettiere.

Materiale

Impugnatura

- Acciaio inox 1.4301 smerigliato opaco

Disegno



Caratteristiche

b ₁	l ₁ ±0,25	l ₂	a	b ₂	Dimensioni				d	h ₁	h ₂	r	t	[g]	Codice
					b ₃	b ₄	b ₅ +1	[mm]							
26	128	145	17	32	34	57	18	M8	34	54	17	12	550	24300.0815	

Conformità

Conforme alla normativa RoHS

Conforme alla Direttiva 2011/65/UE e alla Direttiva 2015/863.

Non contiene sostanze SVHC

Nessuna sostanza SVHC con più dello 0,1% p/p contenuto - elenco SVHC [REACH] aggiornato al 14.06.2023.

Non contiene sostanze della Proposition 65

Nessuna sostanza contemplata nella Proposition 65
<https://www.P65Warnings.ca.gov/>

Privo di minerali di conflitto

Questo prodotto non contiene sostanze designate come "minerali da conflitto" come tantalio, stagno, oro o tungsteno della Repubblica Democratica del Congo o dei paesi limitrofi.