

## Dadi zigrinati • DIN 6303

24480.0105



### Descrizione prodotto

#### Materiale

- Acciaio automatico, brunito

#### Assemblaggio

Forma B: per la ricezione della spina, il foro deve essere finito con tolleranza H7.

#### Maggiori informazioni

#### Note

Il passo e la profondità della zigrinatura possono differire a seconda della DIN.

### Disegno

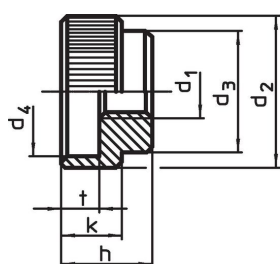


fig. 1

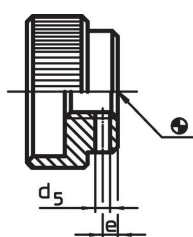

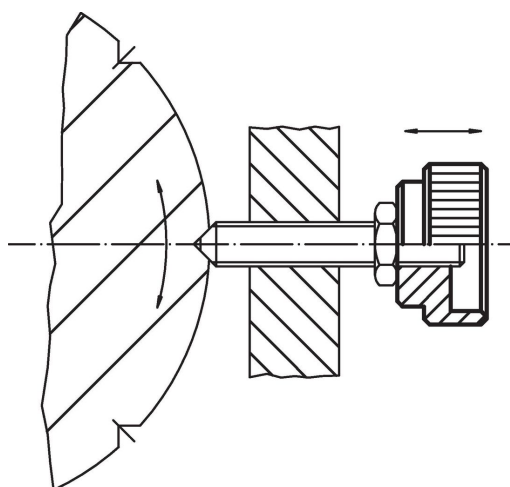


fig. 2

### Caratteristiche

$d_1$	$d_2$	$d_3$	$d_4$	Dimensioni $d_5$ Preforo [mm]	e	h	k	t	Spina corrisp. DIN 7		Codice
										[g]	
Con foro forma B – Fig. 2, Acciaio automatico											
M5	20	14	15	1,4	2,5	12	8	5	1,5 m6 x 14	15	24480.0105

### Esempio di applicazione



## Conformità

### Conforme alla normativa RoHS

Contiene piombo - conforme alle eccezioni 6a / 6b / 6c.

### Contiene sostanze SVHC >0,1% p/p

Contiene piombo - elenco SVHC [REACH] aggiornato al 14.06.2023.

### Contiene sostanze della Proposition 65



L'esposizione al piombo può causare cancro e danni riproduttivi  
<https://www.P65Warnings.ca.gov/>

### Privo di minerali di conflitto

Questo prodotto non contiene sostanze designate come "minerali da conflitto" come tantalio, stagno, oro o tungsteno della Repubblica Democratica del Congo o dei paesi limitrofi.