

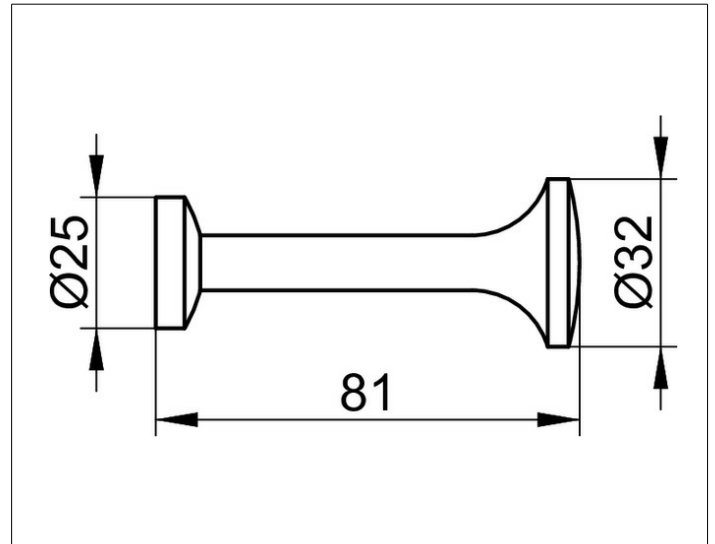
Elegance

11616010000 Bademantelhaken

PRODUKT



ZEICHNUNG



OBERFLÄCHE

verchromt

AUSSCHREIBUNGSTEXT

KEUCO ELEGANCE Bademantelhaken 11616010000
 Hochglanzverchromter Bademantelhaken in eleganter Formensprache,
 leicht überwölbte Flächen im zeitlosen Design
 Ausladung 82 mm, Durchmesser 32 mm
 Der Bademantelhaken wird verdeckt angebracht
 Lieferung inkl. korrosionsfreiem Befestigungsmaterial