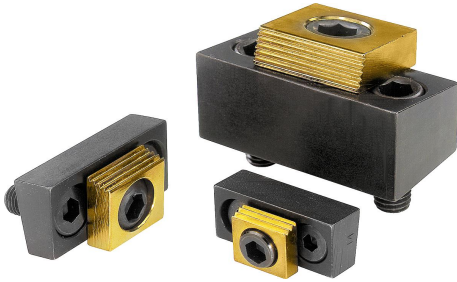
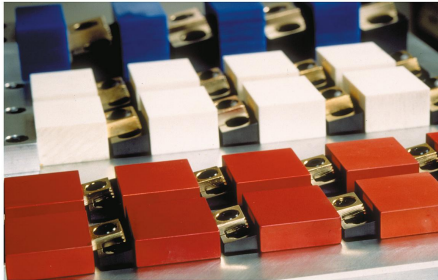


# Spann-Exzentrerschrauben mit Klemmstück und Anschlag

## Artikelbeschreibung/Produktabbildungen



Anwendungsbeispiel einer Mehrfachspannung mit Spann-Exzentrerschrauben mit Klemmstück und Anschlag



## Beschreibung

**Werkstoff:**  
Stahl.

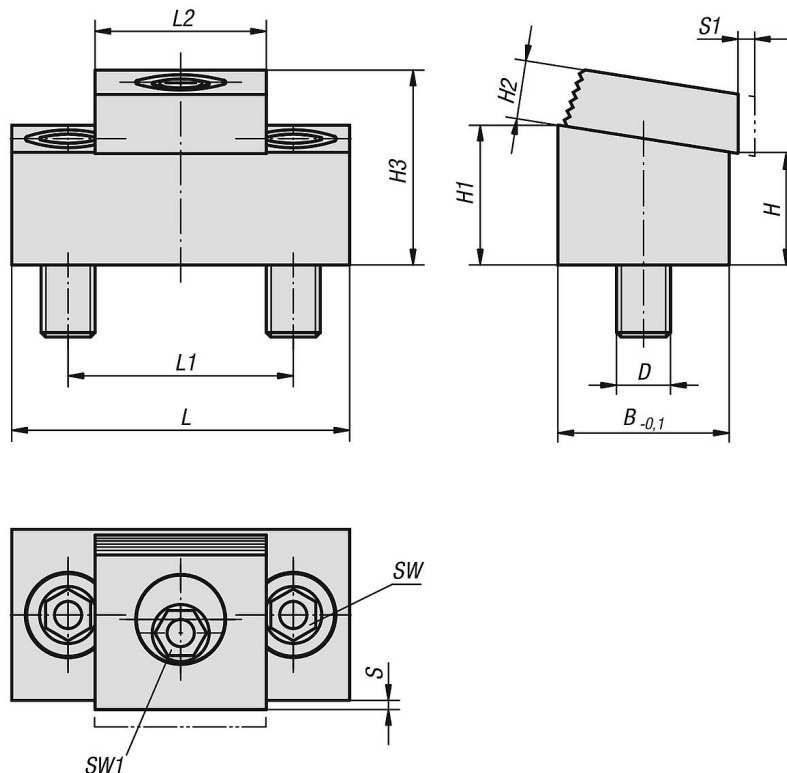
**Ausführung:**  
Körper vergütet und brüniert.  
Klemmstück einsatzgehärtet und vermessingt.

## Hinweis:

Mit der Spann-Exzentrerschraube mit Klemmstück und Anschlag können platzsparende und kostengünstige Mehrfachspannungen erstellt werden. Bei Mehrfachspannungen kann die Rückseite des Körpers als Anschlag genutzt werden.

Montage vorzugsweise in einer Nut mit  $B +0,05$  mm. Die Angriffshöhe der Klemmscheibe kann durch die Tiefe der Nut verändert werden.

## Zeichnungen



## Artikelübersicht

### Spann-Exzentrerschrauben mit Klemmstück und Anschlag

## Spann-Exzentrerschrauben mit Klemmstück und Anschlag

### Artikelübersicht

Bestellnummer	L	L1	L2	B	H	H1	H2	H3 max.	S	D	S1 (Spannweg)	SW	SW1	Spannkraft kN	Anziehdreh- moment max. Nm
<b>K0036.08</b>	43,2	25,4	19	19	12,7	15,7	6,4	21,4	1,5	M8	1,6	5	7	8,9	28
<b>K0036.10</b>	54	33,5	25,4	25,4	11,4	15,4	9,7	24,5	1,8	M10	2	7	8	17,8	88
<b>K0036.12</b>	75	50,8	38	38,1	25,5	31,5	13	43	2,05	M12	2,5	10	12	26,7	135