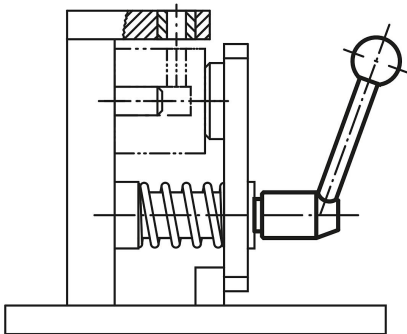
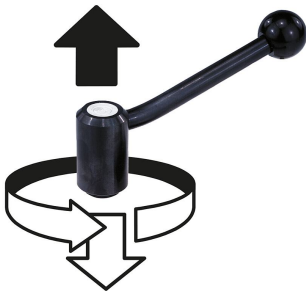


Spannhebel Edelstahl mit Außengewinde, 20 Grad

Artikelbeschreibung/Produktabbildungen



Ausrasten
durch Anheben



Beschreibung

Werkstoff:

Stahlteile Edelstahl 1.4305.
Kunststoffkugelknopf schwarz.

Ausführung:

Edelstahlteile blank.
Kugelknopf poliert.

Hinweis:

Fehlende Maße siehe Spannhebel mit Innengewinde.

Auf Anfrage:

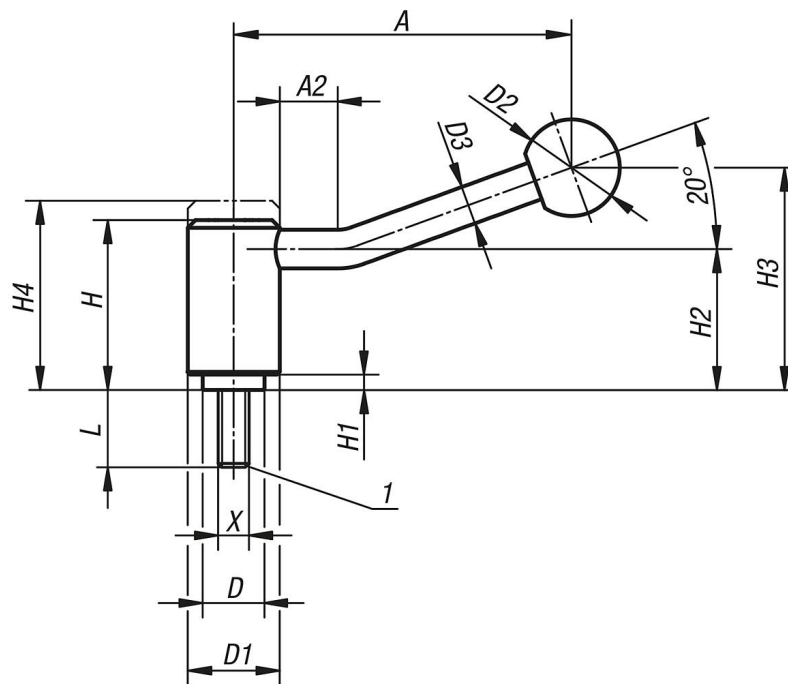
Weitere Außengewinde, Schraubenlängen und Sonderausführungen.
Maße "H1" und "A" auf Wunsch in anderen Längen gegen Aufpreis lieferbar.

Zeichnungshinweis:

1) Kegelkuppe DIN EN ISO 4753

Spannhebel Edelstahl mit Außengewinde, 20 Grad

Zeichnungen



Artikelübersicht

Bestellnummer	Form	X	L	A=Grifflänge	A2	D	D1	D2	D3	H	H1	H2	H3	H4	Zähnezahl
K0109.1081X15	20°	M8	15	88	15	16	24	25	10	44,5	4,5	37	58,5	49,5	22
K0109.1081X20	20°	M8	20	88	15	16	24	25	10	44,5	4,5	37	58,5	49,5	22
K0109.1081X25	20°	M8	25	88	15	16	24	25	10	44,5	4,5	37	58,5	49,5	22
K0109.1081X30	20°	M8	30	88	15	16	24	25	10	44,5	4,5	37	58,5	49,5	22
K0109.1081X40	20°	M8	40	88	15	16	24	25	10	44,5	4,5	37	58,5	49,5	22
K0109.1081X50	20°	M8	50	88	15	16	24	25	10	44,5	4,5	37	58,5	49,5	22
K0109.1081X60	20°	M8	60	88	15	16	24	25	10	44,5	4,5	37	58,5	49,5	22
K0109.1101X15	20°	M10	15	88	15	16	24	25	10	44,5	4,5	37	58,5	49,5	22
K0109.1101X20	20°	M10	20	88	15	16	24	25	10	44,5	4,5	37	58,5	49,5	22
K0109.1101X25	20°	M10	25	88	15	16	24	25	10	44,5	4,5	37	58,5	49,5	22
K0109.1101X30	20°	M10	30	88	15	16	24	25	10	44,5	4,5	37	58,5	49,5	22
K0109.1101X40	20°	M10	40	88	15	16	24	25	10	44,5	4,5	37	58,5	49,5	22
K0109.1101X50	20°	M10	50	88	15	16	24	25	10	44,5	4,5	37	58,5	49,5	22
K0109.1101X60	20°	M10	60	88	15	16	24	25	10	44,5	4,5	37	58,5	49,5	22
K0109.1121X15	20°	M12	15	88	15	16	24	25	10	44,5	4,5	37	58,5	49,5	22
K0109.1121X20	20°	M12	20	88	15	16	24	25	10	44,5	4,5	37	58,5	49,5	22
K0109.1121X25	20°	M12	25	88	15	16	24	25	10	44,5	4,5	37	58,5	49,5	22
K0109.1121X30	20°	M12	30	88	15	16	24	25	10	44,5	4,5	37	58,5	49,5	22
K0109.1121X40	20°	M12	40	88	15	16	24	25	10	44,5	4,5	37	58,5	49,5	22
K0109.1121X50	20°	M12	50	88	15	16	24	25	10	44,5	4,5	37	58,5	49,5	22
K0109.1121X60	20°	M12	60	88	15	16	24	25	10	44,5	4,5	37	58,5	49,5	22
K0109.2121X20	20°	M12	20	106	15	19	28	32	12	51,5	5,5	42	68,5	57,5	24
K0109.2121X25	20°	M12	25	106	15	19	28	32	12	51,5	5,5	42	68,5	57,5	24
K0109.2121X30	20°	M12	30	106	15	19	28	32	12	51,5	5,5	42	68,5	57,5	24
K0109.2121X40	20°	M12	40	106	15	19	28	32	12	51,5	5,5	42	68,5	57,5	24
K0109.2121X50	20°	M12	50	106	15	19	28	32	12	51,5	5,5	42	68,5	57,5	24
K0109.2121X60	20°	M12	60	106	15	19	28	32	12	51,5	5,5	42	68,5	57,5	24
K0109.3121X20	20°	M12	20	128,5	15	23	33	32	13	58	6	47	81	65	26
K0109.3121X25	20°	M12	25	128,5	15	23	33	32	13	58	6	47	81	65	26
K0109.3121X30	20°	M12	30	128,5	15	23	33	32	13	58	6	47	81	65	26
K0109.3121X40	20°	M12	40	128,5	15	23	33	32	13	58	6	47	81	65	26
K0109.3121X50	20°	M12	50	128,5	15	23	33	32	13	58	6	47	81	65	26
K0109.3121X60	20°	M12	60	128,5	15	23	33	32	13	58	6	47	81	65	26

Spannhebel Edelstahl mit Außengewinde, 20 Grad

Artikelübersicht

Bestellnummer	Form	X	L	A=Grifflänge	A2	D	D1	D2	D3	H	H1	H2	H3	H4	Zähnezahl
K0109.3121X70	20°	M12	70	128,5	15	23	33	32	13	58	6	47	81	65	26
K0109.3121X80	20°	M12	80	128,5	15	23	33	32	13	58	6	47	81	65	26
K0109.3121X90	20°	M12	90	128,5	15	23	33	32	13	58	6	47	81	65	26
K0109.3161X20	20°	M16	20	128,5	15	23	33	32	13	58	6	47	81	65	26
K0109.3161X25	20°	M16	25	128,5	15	23	33	32	13	58	6	47	81	65	26
K0109.3161X30	20°	M16	30	128,5	15	23	33	32	13	58	6	47	81	65	26
K0109.3161X40	20°	M16	40	128,5	15	23	33	32	13	58	6	47	81	65	26
K0109.3161X50	20°	M16	50	128,5	15	23	33	32	13	58	6	47	81	65	26
K0109.3161X60	20°	M16	60	128,5	15	23	33	32	13	58	6	47	81	65	26
K0109.3161X70	20°	M16	70	128,5	15	23	33	32	13	58	6	47	81	65	26
K0109.3161X80	20°	M16	80	128,5	15	23	33	32	13	58	6	47	81	65	26
K0109.3161X90	20°	M16	90	128,5	15	23	33	32	13	58	6	47	81	65	26
K0109.4161X30	20°	M16	30	128,5	15	30	41	32	13	68,5	7,5	56,5	89,5	76,5	36
K0109.4161X40	20°	M16	40	128,5	15	30	41	32	13	68,5	7,5	56,5	89,5	76,5	36
K0109.4161X50	20°	M16	50	128,5	15	30	41	32	13	68,5	7,5	56,5	89,5	76,5	36
K0109.4161X60	20°	M16	60	128,5	15	30	41	32	13	68,5	7,5	56,5	89,5	76,5	36
K0109.4161X70	20°	M16	70	128,5	15	30	41	32	13	68,5	7,5	56,5	89,5	76,5	36
K0109.4161X80	20°	M16	80	128,5	15	30	41	32	13	68,5	7,5	56,5	89,5	76,5	36
K0109.4161X90	20°	M16	90	128,5	15	30	41	32	13	68,5	7,5	56,5	89,5	76,5	36
K0109.4201X30	20°	M20	30	128,5	15	30	41	32	13	68,5	7,5	56,5	89,5	76,5	36
K0109.4201X40	20°	M20	40	128,5	15	30	41	32	13	68,5	7,5	56,5	89,5	76,5	36
K0109.4201X50	20°	M20	50	128,5	15	30	41	32	13	68,5	7,5	56,5	89,5	76,5	36
K0109.4201X60	20°	M20	60	128,5	15	30	41	32	13	68,5	7,5	56,5	89,5	76,5	36
K0109.4201X70	20°	M20	70	128,5	15	30	41	32	13	68,5	7,5	56,5	89,5	76,5	36
K0109.4201X80	20°	M20	80	128,5	15	30	41	32	13	68,5	7,5	56,5	89,5	76,5	36
K0109.4201X90	20°	M20	90	128,5	15	30	41	32	13	68,5	7,5	56,5	89,5	76,5	36