

Zunge für Drehriegel

Artikelbeschreibung/Produktabbildungen

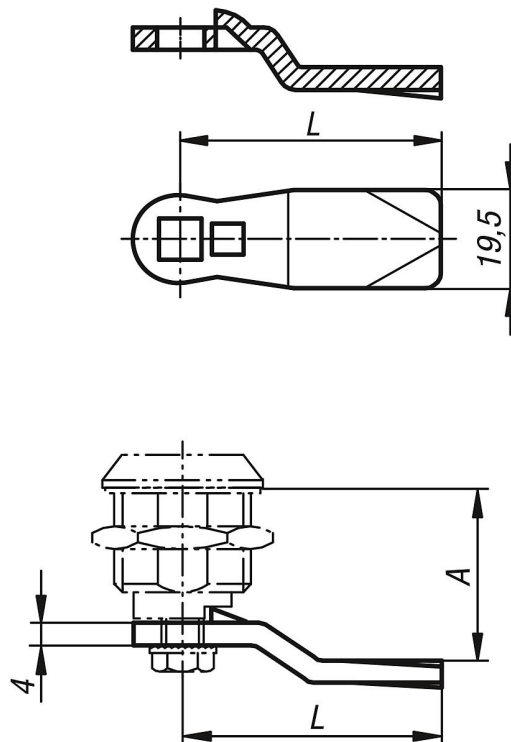


Beschreibung

Werkstoff:
Edelstahl 1.4301.

Ausführung:
blank.

Zeichnungen



Artikelübersicht

Bestellnummer	A bei Gehäuselänge H=18	L
K1114.245X180	18	45
K1114.245X200	20	45
K1114.245X240	24	45
K1114.245X280	28	45
K1114.245X320	32	45
K1114.245X340	34	45
K1114.245X360	36	45
K1114.245X380	38	45
K1114.245X400	40	45
K1114.245X420	42	45

