

Pendelauflagen, selbsttätig rückschwenkend, Form J, mit Passungsaufnahme, Kugel abgeflacht, mit Riffelung

Artikelbeschreibung/Produktabbildungen



Beschreibung

Werkstoff:

Kugel Vergütungsstahl, Kugelpfanne Stahl.

Ausführung:

Kugel phosphatiert, Kugelpfanne gehärtet.

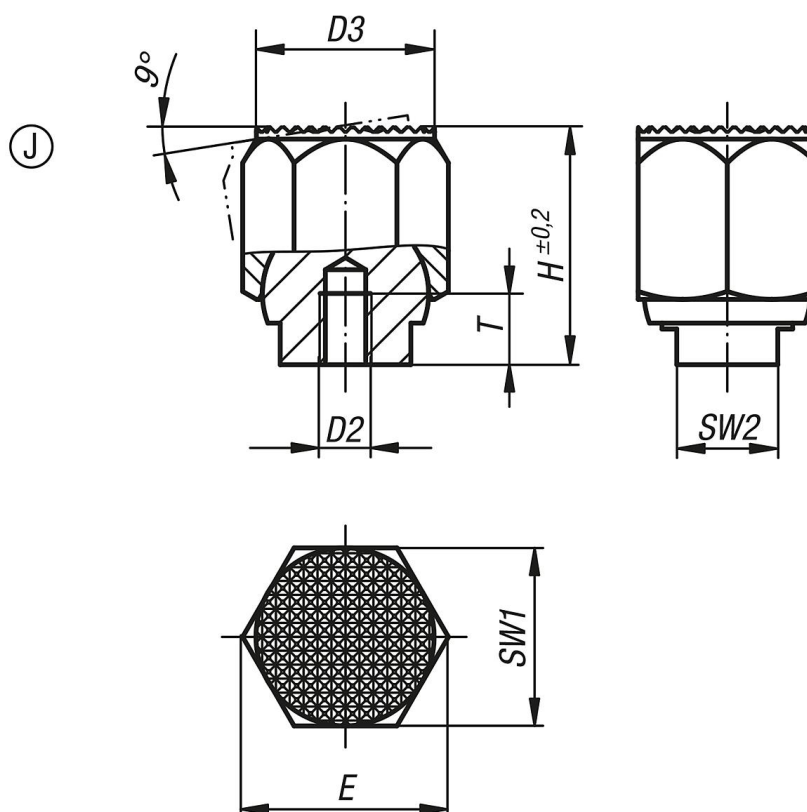
Hinweis:

Die Pendelauflagen dienen als Anschläge, Auflagen und Druckstücke im Vorrichtungsbau.

Die Auflagefläche positioniert sich nach Kraftentlastung wieder in die Ausgangsposition.

Kugel gegen Verdrehen gesichert.

Zeichnungen



Artikelübersicht

Bestellnummer	Form	D2	D3	H	E	T	SW1	SW2	Kugel-Ø	Belastbarkeit max. kN (nur bei statischer Belastung)
K1164.603	J	M3	9	13	11,5	5	10	6	9	8

Pendelauflagen, selbsttätig rückschwenkend, Form J, mit Passungsaufnahme, Kugel abgeflacht, mit Riffelung

Artikelübersicht

Bestellnummer	Form	D2	D3	H	E	T	SW1	SW2	Kugel-Ø	Belastbarkeit max. kN (nur bei statischer Belastung)
K1164.604	J	M4	12	18	15	6	13	8	12	16
K1164.605	J	M5	18	25	21,9	8	19	10	17	32
K1164.606	J	M6	26	36	31,2	10	27	16	25	64
K1164.608	J	M8	30	40	34,6	12	30	17	28	90