

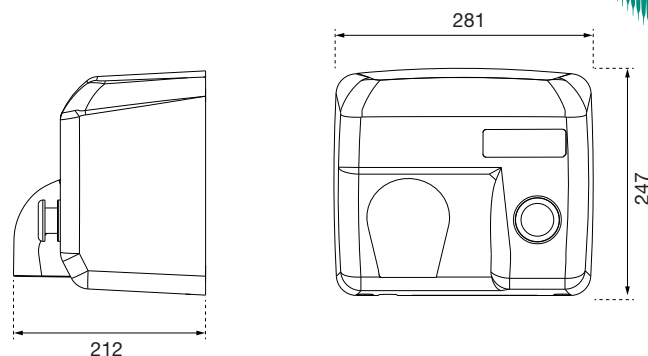
**HÄNDETROCKNER, SERIE E**

E 305

AIR-WOLF GmbH  
Waschraum- und Hygienetechnik  
Unterhacher Strasse 75  
D-81737 München

Telefon +49 (89) 420790-10  
Telefax +49 (89) 420790-70  
air-wolf@air-wolf.de  
www.air-wolf.de

Ein Unternehmen der  
Wolf-Gruppe

**AIR-WOLF****TECHNISCHE DATEN**

Effektive Luftleistung	345 m³/h
Luftgeschwindigkeit	100,8 km/h
Lufttemperatur	60 °C (100 mm nach Luftauslass/ bei 25 °C Raumtemperatur)
Leistung Motor	200 W
Leistung Heizelement	2.000 - 2.400 W
Gesamtleistung	2.200 - 2.400 W
Stromstärke	10 A
Spannung	220 - 240 V
Frequenz	50/60 Hz
Betriebsgeräusch	70 dB +/- 3 dB @ 1 m
Motorumdrehungen pro Minute	5.500
Motortyp	Universalmotor
Grundplatte	Aluminium
Schutzklasse	Schutzklasse I
IP-Schutzart	IP 23
Motorsicherung	Thermosicherung 105 Grad
Heizelementsicherung	Thermosicherung 65 Grad

Kilogramm, Diebstahlsicherung durch Spezialgehäuseschrauben, für Aufputzmontage, Prüfzeichen CE, GS, EMV, LVD, RoHS, UL

**ABMESSUNGEN**

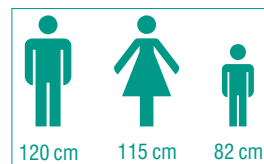
H x B x T 247 x 281 x 212 mm  
Gewicht 7,0 kg

**EINSATZGEBIETE:**

Universell einsetzbar, auch in öffentlichen, stark frequentierten und vandalismusgefährdeten Bereichen: Flughäfen, Stadien, Veranstaltungshallen, Gastronomie, Schulen, Universitäten, Diskotheken, Kommunalbauten, Ladengeschäfte, Kanzleien, Büros, Theater, Kinos, Hotels, Wellness etc.

**MONTAGETIPP**

Empfohlene Montagehöhen für AIR-WOLF Händetrockner der Serie E von Boden bis Geräteunterkante

**AUSSCHREIBUNGSTEXT**

Warmluft-Händetrockner E 305, besonders für unbeaufsichtigte, öffentlich zugängliche Waschräume, extrem robust, leistungsstark und vandalismusgefährdet, auch im Dauereinsatz für höchste Benutzerfrequenz geeignet, Bedienung manuell durch Druckknopf, Laufzeit einstellbar von 6 bis 120 Sekunden, bei Auslieferung auf 15 Sekunden voreingestellt, Gehäusematerial 2,0 mm Stahl, Gehäuseoberfläche gebürstet und beschichtet, Luftgeschwindigkeit 100,8 km/h, Lufttemperatur 60° Celsius (100 mm nach Luftauslass, bei 20°Celsius Raumtemperatur), Händetrocknungsdauer ca. 20-25 Sekunden, Leistung Motor 200 Watt, Leistung Heizelement 2.000-2.400 Watt, Gesamtleistung 2.200 bis 2.400 Watt, Stromstärke 10 Ampère, Spannung 220 bis 240 Volt, Frequenz 50 oder 60 Hertz, Betriebsgeräusch 67-73 dBI, Motorumdrehungen 5.500 pro Minute, Motortyp Universalmotor, Schutzklasse I, Schutzart IP 23, Befestigung mit 4-Punkt-Ver-schraubung, Stromanschluss verdeckt an Unterputzdose, Gewicht 7,0

**ALTERNATIVE OBERFLÄCHENAUSFÜHRUNG**

Händetrockner E 125,  
Stahl weiß beschichtet, Art. 10-125



Art. 10-125