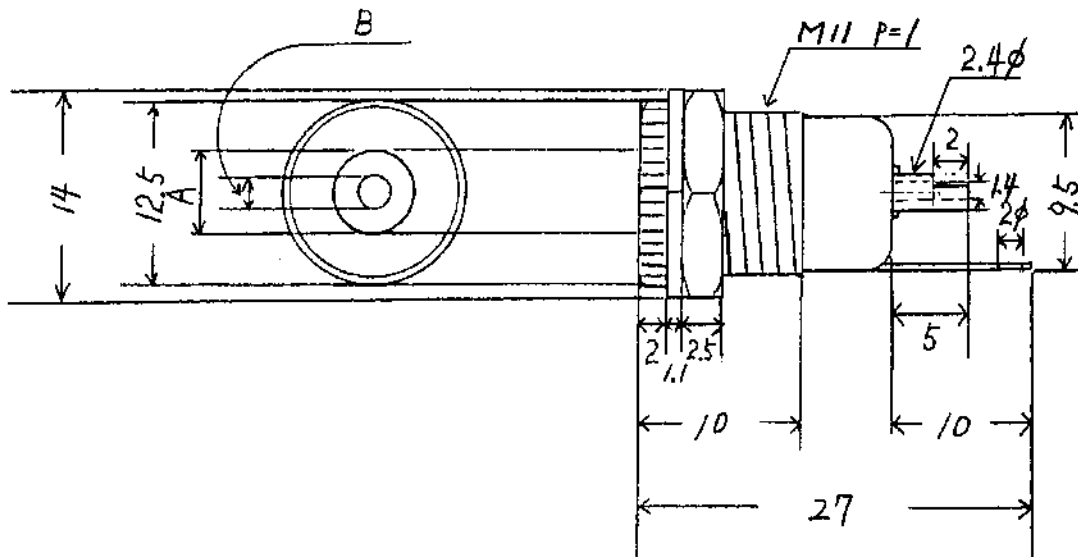


RM-418 (163-4021)
 -419 (163-4025)

-422/5.5
 -422/6.3



部品	材質		寸法	処理	
L 77"	BSP	1	10x3x $t_{0.5}$	Ni	
絶縁	樹脂	1	8x4	(黒)	ポリカーボネート 12 変更
コネクタピン	BSBM	1	20x2	Ni	
接点バネ	リン酸銅	1	8x10x $t_{0.5}$	Ni	
管用ナット	BSBM	1	14x11x2.5φ	Ni	
接触面金	Flc	1	14x11x2.5	Ni	
本体	BSBM	1	12x18	Ni	

		A	B
RM-418	2.1φ D.C. JACK	5.5 $^{+0.5}$ ₀	2.0 $^{+0.0}$ _{-0.02}
-419	2.5φ "	"	2.4 $^{+0.0}$ _{-0.02}
-422/5.5	3.0φ "	"	2.85 $^{+0.0}$ _{-0.02}
-422/6.3	3.0φ "	3.0 $^{+0.5}$ ₋₀	"

最大電圧 DC.24V 2A (12V 4A)
 使用温度 -5°C ~ +60°C
 相対湿度 75%以下

- Contact Resistance: 30mΩ max
- Insulation Resistance: 50MΩ min. at 100V DC.
- Breakdown Voltage: 250V AC per one minute.
- Mechanical Life: 5,000 cycles or Over.

99.04.07
 19 MAY 1994

EIAJ 基本寸法に從う
 指定外公差 ±0.3 mm

D.C. JACK

DAIKI ELECTRONICS PARTS CO.

信 惠 商