

DIN-Signal C096MR-3,0C1-2-cod



Das Bild dient lediglich illustrativen Zwecken. Bitte beachten Sie die Produktbeschreibung.

Artikelnummer	09 03 696 6919
Beschreibung	DIN-Signal C096MR-3,0C1-2-cod
HARTING eCatalogue	https://b2b.harting.com/09036966919

Bezeichnung

Kategorie	Steckverbinder
Baureihe	DIN 41612
Bezeichnung	Bauform C
Komponente	Messerleiste
Kontaktbeschreibung	gewinkelt
Merkmale	bleifrei Farbabweichungen und Sprengel zugelassen

Ausführung

Anschlussart	Reflowlötanschluss (THR)
Art der Verbindung	Motherboard to daughtercard Extender card Leiterplatte zu Kabel
Kontaktanzahl	96
Kontaktbestückung	Reihen a, b und c, Positionen 1, 2, ... , 31, 32
Kodierung	Kodierung mit Kontaktverlust Seiten-Kodierung
Leiterplattenbefestigung	mit Flansch

Technische Kennwerte

Steckkontaktreihen	3
Raster, anschlussseitig	2,54 mm
Raster, steckseitig	2,54 mm
Bemessungsstrom	2 A



Technische Kennwerte

Bemessungsstrom	Bemessungsstrom gemessen bei 20 °C, Details siehe Deratingkurve
Luftstrecke	≥1,2 mm
Kriechstrecke	≥1,2 mm
Isolationswiderstand	>10 ¹² Ω
Durchgangswiderstand	≤20 mΩ
Grenztemperatur	-55 ... +125 °C (beim Reflowlöten max. +240 °C für 15 s)
Steck- und Ziehkraft	≤90 N
Anforderungsstufe	2 nach IEC 60603-2
Steckzyklen	≥400
Prüfspannung U _{eff}	1 kV
Isolierstoffgruppe	II (400 ≤ CTI < 600)
Hot plugging	nein

Materialeigenschaften

Werkstoff Einsatz	Thermoplastischer Formstoff, glasfaserverstärkt
Farbe Einsatz	beige
Werkstoff Kontakte	Kupferlegierung
Kontaktoberfläche	Edelmetall über Ni steckseitig Sn über Ni anschlussseitig
Materialbrennbarkeitsklasse nach UL 94	V-0
RoHS	konform
ELV Status	konform
China RoHS	e
REACH Annex XVII Stoffe	nicht enthalten
REACH ANNEX XIV Stoffe	nicht enthalten
REACH SVHC Stoffe	nicht enthalten
California Proposition 65 Stoffe	ja
California Proposition 65 Stoffe	Blei Nickel
Anforderungssatz mit Gefährdungsstufen	R26

Normen und Zulassungen

Normen	IEC 60603-2
--------	-------------



Pushing Performance
Since 1945

Normen und Zulassungen

UL / CSA

UL 1977 ECBT2.E102079
CSA-C22.2 No. 182.3 ECBT8.E102079

Bahnklassifizierung

F4/I3 gemäß NFF 16-101/102

Kaufmännische Daten

Packungsgröße

20

Nettogewicht

15,36 g

Ursprungsland

Deutschland

europäische Zolltarifnummer

85366990

GTIN

5713140007925

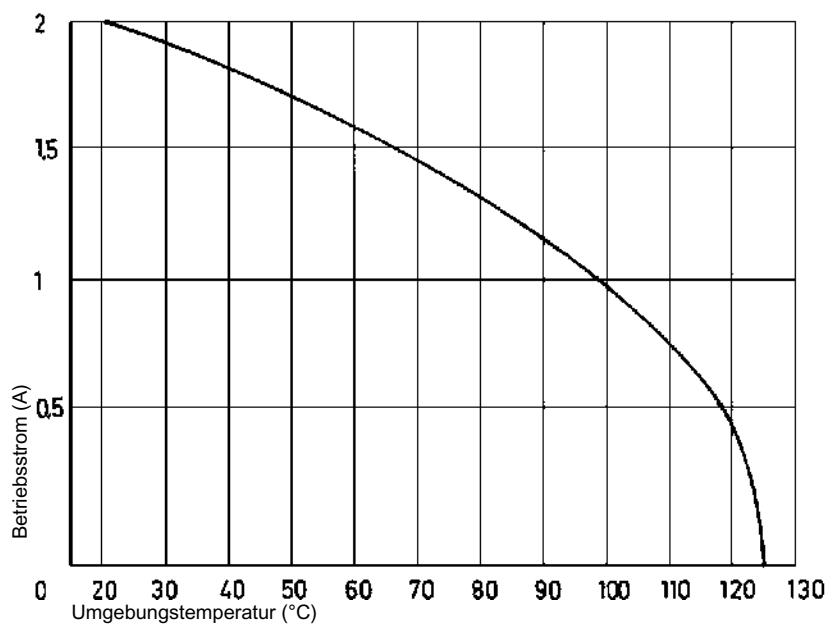
eCl@ss

27460201 Leiterplattensteckverbinder (Platinenanschluss)

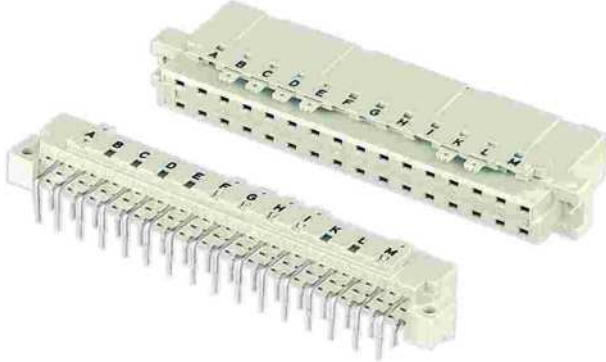
Derating Diagramm

Die Strombelastbarkeit von Steckverbindern wird durch die thermische Belastbarkeit der Werkstoffe der Kontaktelemente einschließlich Anschlüsse und der Isolierteile begrenzt. Die Derating-Kurve gilt daher für Ströme, die dauernd, nicht intermittierend, durch jedes Kontaktelement der Steckverbindung gleichzeitig fließen dürfen, ohne dass die obere zulässige Grenztemperatur überschritten wird.

Mess- und Prüfverfahren nach IEC 60512-5-2



Seiten-Kodierung (ohne Kontaktverlust)



Zur Unverwechselbarkeit mehrerer Steckverbinder nebeneinander ist eine Kodierung erforderlich. Die Kodierung ist sowohl an der Messer- wie auch an den Federleiste fest angebracht. Die 12 Kodierstifte (Artikelnummer 09 02 000 9928) ermöglichen über 900 Kodiermöglichkeiten. Diese Stifte werden in das Steckverbinderoberteil und -unterteil eingerastet.

Kodierung mit Kontaktverlust

Zur Unverwechselbarkeit mehrerer Steckverbinder nebeneinander ist eine Kodierung erforderlich.

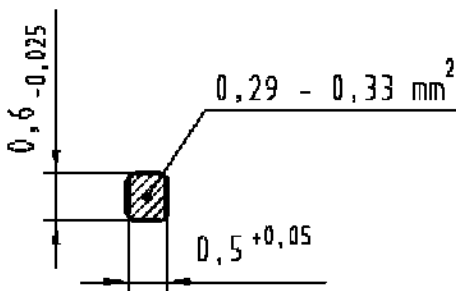
Eine Kodierung wird durch das Einsetzen eines Kodierteiles an die gewünschte Kontaktstelle – mit Kontaktfeder – in der Federleiste erreicht.

Das korrespondierende Messer muss mit dem Abdrehwerkzeug abgedreht werden. Es wird empfohlen die Anzahl der Kodierteile abhängig von der Anzahl der Kontakte je Steckverbinder anzupassen: 3 Kodierteile bei 64 Kontakten, 7 Kodierteile bei 160 Kontakten.

Kodierstift 09 02 000 9901

Abdrehwerkzeug für Messerkontakte 09 99 000 0133

Querschnitt des Lötanschlusses



Menge der Lötpaste

Vor dem Zusammenbau der Komponenten muss auf alle Löt pads (zum Verbinden von oberflächenmontierten Komponenten) und die Durchkontaktierungen Löt paste aufgetragen werden. Um sicherzustellen, dass die durchkontaktierten Löcher vollständig gefüllt sind, muss deutlich mehr Löt paste als bei herkömmlichen Löt pads auf die Leiterplattenoberfläche aufgetragen werden. Es stehen zahlreiche Berechnungsmethoden zur Verfügung, deren Anwendung kompliziert ist. Die folgende Faustregel hat sich in der Praxis bewährt.

Erforderliches Pastenvolumen = 2 (Volumen der Durchkontaktierung - Volumen des Steckeranschlusses in der Bohrung)

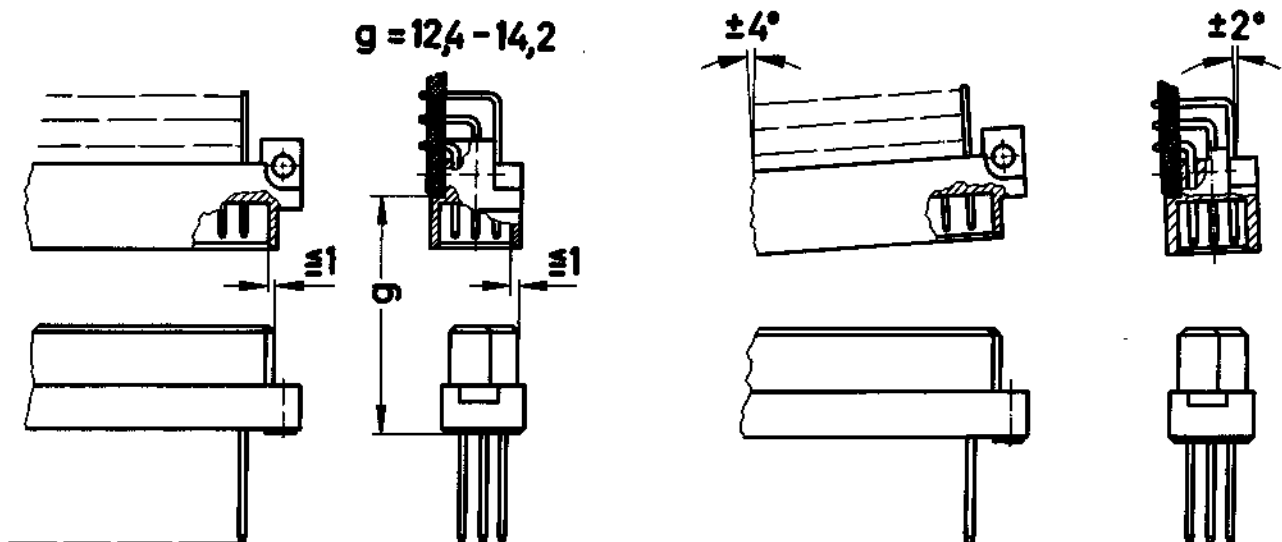
Bemerkung: Der Multiplikator "2" gleicht den Lotpastenschwund beim Löten aus. Zu diesem Zweck wurde angenommen, dass 50% der Paste aus dem eigentlichen Lot bestehen, die anderen 50% sind Löt hilfsmittel.

Lötanleitung

THR-Steckverbinder (Through Hole Reflow) sind für die Verwendung in einem Reflow-Ofen zusammen mit anderen SMD-Bauteilen (Surface Mount Device) vorgesehen. Dabei werden die Steckverbinder, auch "Pin-in-Hole-Intrusive-Reflow" genannt, in vergleichbarer Weise wie bei der konventionellen Bauteilmontage in Durchkontaktierungen eingeführt. Alle anderen Komponenten können auf der Leiterplattenoberfläche montiert werden.

Die Steckerkontakte sollten so lang sein, dass sie nach dem Einsetzen in die Leiterplatte nicht mehr als 1,5 Millimeter herausragen. Jeder Kontakt sammelt Löt zinn an seiner Spitze, wenn er in das Loch eindringt. Wenn der Kontakt zu lang ist, kann dieses Lot während des Löt vorgangs nicht mehr durch Kapillarwirkung in die Durchkontaktierung zurück fließen, wodurch die Qualität der Löt verbindung beeinträchtigt wird.

Steckbedingungen



Um eine sichere Kontaktgabe zu gewährleisten und ein Beschädigen der Steckverbinder zu verhindern, sind nachfolgende Einbauhinweise zu beachten.

Diese Steckbedingungen entsprechen IEC 60603-2.

Die Steckverbinder sollen nur spannungslos betätigt werden.