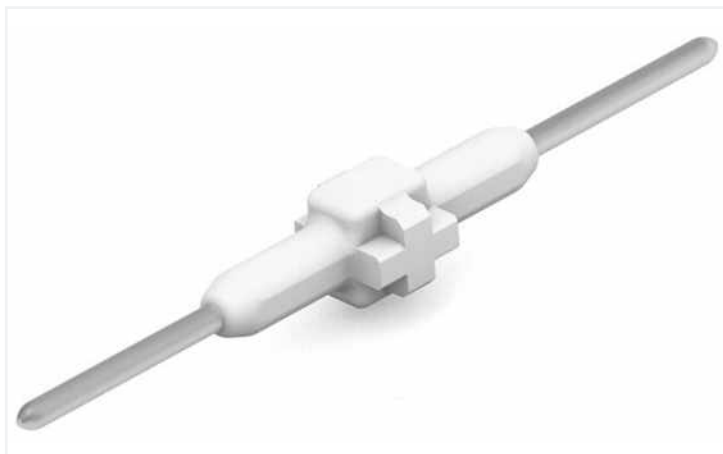
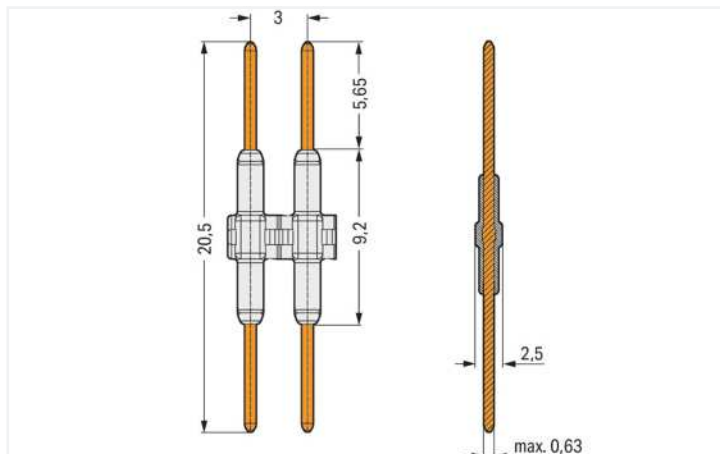


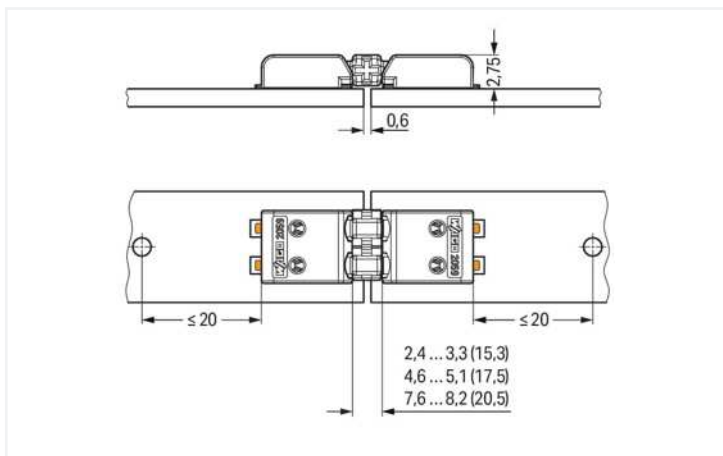
<https://www.wago.com/2059-901/021-000>



Farbe: weiß



Abmessungen in mm



Abmessungen in mm

- Verbindungselement zum vereinfachten Aneinanderreihen von LED-Platinen
- Einfache Handhabung durch direktes Stecken und Trennen

Elektrische Daten

Bemessungsdaten gemäß IEC/EN

Bemessungsdaten gemäß	IEC/EN 60664-1
Bemessungsspannung (III / 3)	63 V
Bemessungsstoßspannung (III / 3)	2,5 kV
Bemessungsspannung (III / 2)	160 V
Bemessungsstoßspannung (III / 2)	2,5 kV
Bemessungsspannung (II / 2)	320 V
Bemessungsstoßspannung (II / 2)	2,5 kV
Bemessungsstrom	3 A
Legende Bemessungsdaten	(III / 2) ≙ Überspannungskategorie III / Verschmutzungsgrad 2

Anschlussdaten

Gesamte Anzahl der Potentiale	1
-------------------------------	---

Anschluss 1	
Polzahl	1

Geometrische Daten

Rastermaß	3 mm / 0.118 inch
Breite	2,7 mm / 0.106 inch
Höhe	2,5 mm / 0.098 inch
Tiefe	20,5 mm / 0.807 inch

Mechanische Daten

Steckzyklen max.	10
Anzahl der Steckzyklen	max. 10 Steck-/Trennvorgänge
Geeignet	für SMD-Leiterplattenklemmen; Serie 2059

Werkstoffdaten

Hinweis Werkstoffdaten	Informationen zu Materialangaben finden sie hier
Farbe	weiß
Isolierstoffgruppe	I
Isolierwerkstoff Hauptgehäuse	Polyamid (PA66)
Brennbarkeitsklasse gemäß UL 94	V0
Kontaktwerkstoff	Kupferlegierung
Kontaktoberfläche	Silber
Brandlast	0,001 MJ
Gewicht	0,1 g

Umgebungsbedingungen

Grenztemperaturbereich	-60 ... +105 °C
------------------------	-----------------

Kaufmännische Daten

eCl@ss 10.0	27-14-11-92
eCl@ss 9.0	27-14-11-92
ETIM 8.0	EC002848
ETIM 7.0	EC002848
VPE (UVPE)	1500 St.
Verpackungsart	Karton
Ursprungsland	CN
GTIN	4055143610049
Zolltarifnummer	85369010000

Zulassungen / Zertifikate

Allgemeine Zulassungen			Allgemeine Zulassungen														
			cURus	UL 1059	E45172												
<table border="1"> <thead> <tr> <th>Zulassung</th> <th>Norm</th> <th>Zertifikatsname</th> </tr> </thead> <tbody> <tr> <td>CCA DEKRA Certification B.V.</td> <td>EN 60947-7-4</td> <td>NTR NL-7819</td> </tr> <tr> <td>CCA DEKRA Certification B.V.</td> <td>EN 60947-7-4</td> <td>71-111131</td> </tr> <tr> <td>CCA DEKRA Certification B.V.</td> <td>EN 60838</td> <td>NTR NL-7720</td> </tr> </tbody> </table>			Zulassung	Norm	Zertifikatsname	CCA DEKRA Certification B.V.	EN 60947-7-4	NTR NL-7819	CCA DEKRA Certification B.V.	EN 60947-7-4	71-111131	CCA DEKRA Certification B.V.	EN 60838	NTR NL-7720	Underwriters Laboratories Inc.		
Zulassung	Norm	Zertifikatsname															
CCA DEKRA Certification B.V.	EN 60947-7-4	NTR NL-7819															
CCA DEKRA Certification B.V.	EN 60947-7-4	71-111131															
CCA DEKRA Certification B.V.	EN 60838	NTR NL-7720															
			KEMA/KEUR DEKRA Certification B.V.	EN 60838	71-106226												
			UL Underwriters Laboratories Inc.	UL 1977	E45171												

Downloads

Environmental Product Compliance

Compliance Search

Environmental Product
Compliance
2059-901/021-000



Dokumentation

Weitere Informationen

Technischer Anhang

03.04.2019

pdf

3549.50 KB



CAD/CAE-Daten

CAD Daten

2D/3D Modelle
2059-901/021-000



CAE Daten

ZUKEN Portal
2059-901/021-000

