

Hilfsschalter 1 Öffner 1 Schliesser Anschluss Steuerstromkreis:
Schraubanschluss



Allgemeine technische Daten		
Produkt-Markennamen		SIRIUS
Produkt-Bezeichnung		Hilfsschalter Kompaktabzweig
Schutzart IP frontseitig gemäß IEC 60529		IP20
Berührungsschutz frontseitig gemäß IEC 60529		fingersicher bei senkrechter Berührung
relative Luftfeuchte während Betrieb	%	10 ... 90
Umgebungstemperatur		
• während Transport	°C	-55 ... +80
• während Lagerung	°C	-55 ... +80
• während Betrieb	°C	-20 ... +60
Referenzkennzeichen gemäß DIN EN 61346-2		K
Hilfsstromkreis		
Anzahl der Öffner für Hilfskontakte		1
Anzahl der Schließer für Hilfskontakte		1
Einbau/ Befestigung/ Abmessungen		
Breite	mm	45
Höhe	mm	32
Tiefe	mm	25
Anschlüsse/ Klemmen		
Abisolierlänge	mm	10
Ausführung des elektrischen Anschlusses		Schraubanschluss
• für Hilfs- und Steuerstromkreis		
Ausführung des Schraubanschlusses für Hilfskontakte		M6
Anzugsdrehmoment für Hilfskontakte bei Schraubanschluss	N-m	0,8 ... 1,2
Art der anschließbaren Leiterquerschnitte für Hilfskontakte		
• eindrätig		max. 2x (1 ... 4 mm ²)
• feindrätig		
— mit Aderendbearbeitung		2x (0,5 ... 1,5 mm ²), 2x (0,75 ... 2,5 mm ²)
Art der anschließbaren Leiterquerschnitte bei AWG-Leitungen für Hilfskontakte		2x (20 ... 16), 2x (18 ... 14), 1x 12
Approbationen/ Zertifikate		
Eignungsnachweis		IEC / EN 60947-6-2
allgemeine Produktzulassung		EMV (Elektromagnetische Verträglichkeit)
		funktionale Sicherheit/Maschinensicherheit



[Bestätigungen](#)



Konformitätserklärung	Prüfbescheinigung	Marine / Schiffbau	Sonstige	
 EG-Konf.	Typprüfbescheinigung/Werkszeugnis	 ABS	 DNV	 PRS
				Bestätigungen

Weitere Informationen

Siemens hat beschlossen, sich aus dem russischen Markt zurückzuziehen (siehe hier).

<https://press.siemens.com/global/en/pressrelease/siemens-wind-down-russian-business>

Siemens arbeitet an der Erneuerung der aktuellen EAC-Zertifikate.

Bitte erkundigen Sie sich nach dem Status der Gültigkeit der EAC-Zertifizierung, wenn Sie beabsichtigen, diese Produkte in einen EAC-relevanten Markt (mit Ausnahme von Russland oder Weißrussland) zu importieren oder anzubieten.

Informationen zur Verpackung

<https://support.industry.siemens.com/cs/ww/de/view/109813875>

Information- and Downloadcenter (Kataloge, Broschüren,...)

<https://www.siemens.de/ic10>

Industry Mall (Online-Bestellsystem)

<https://mall.industry.siemens.com/mall/de/de/Catalog/product?mlfb=3RA6913-1A>

CAX-Online-Generator

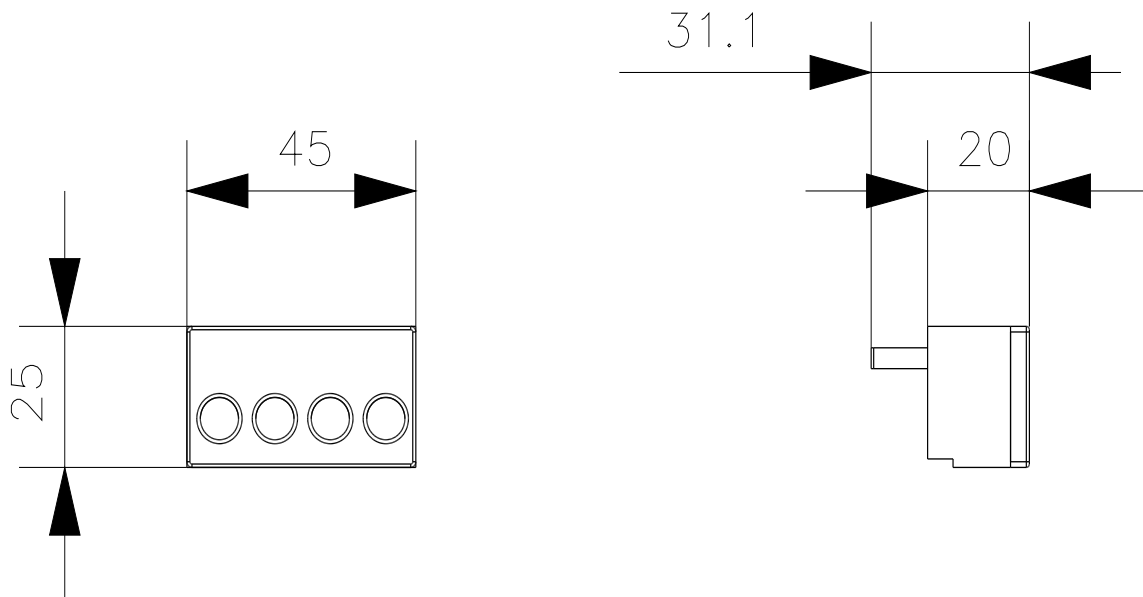
<http://support.automation.siemens.com/WW/CAXorder/default.aspx?lang=de&mlfb=3RA6913-1A>

Service&Support (Handbücher, Betriebsanleitungen, Zertifikate, Kennlinien, FAQs,...)

<https://support.industry.siemens.com/cs/ww/de/ps/3RA6913-1A>

Bilddatenbank (Produktfotos, 2D-Maßzeichnungen, 3D-Modelle, Geräteschaltpläne, EPLAN Makros, ...)

http://www.automation.siemens.com/bilddb/cax_de.aspx?mlfb=3RA6913-1A&lang=de



letzte Änderung:

21.01.2021 