

62739-1 ✓ AKTIV

SHUR-PLUG 180

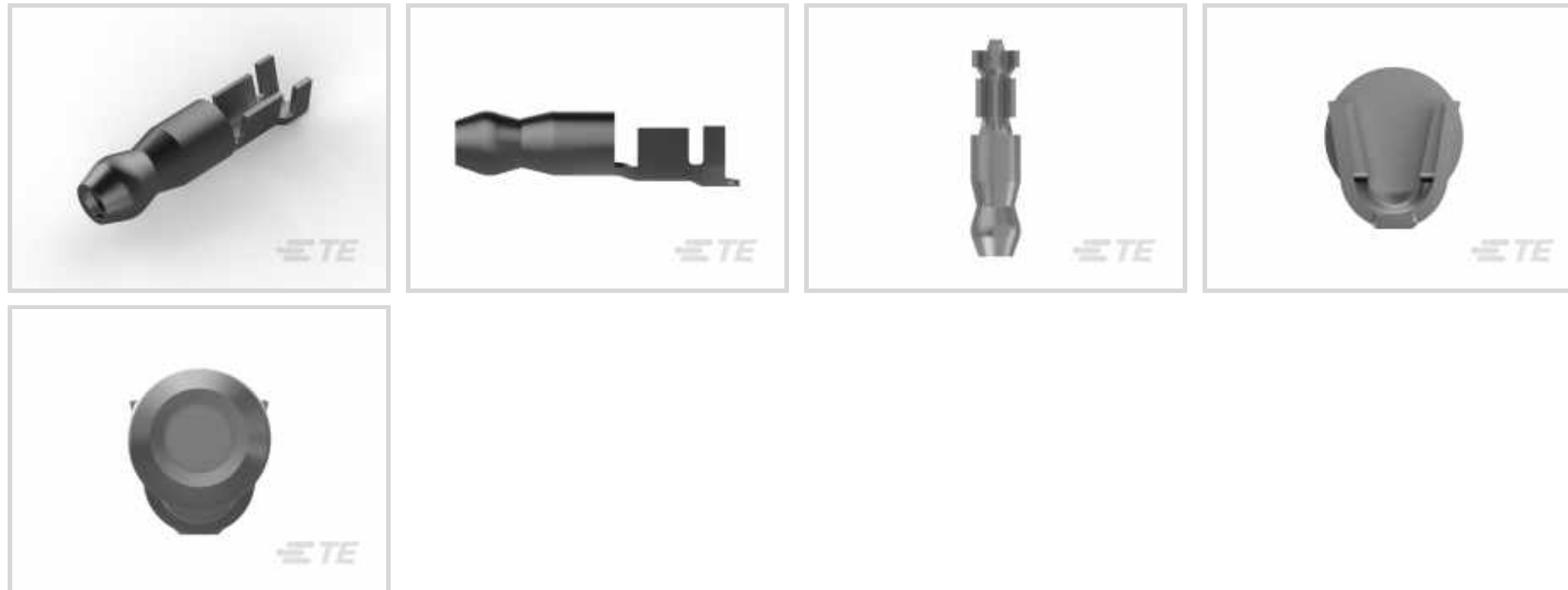
Interne TE-Nummer 62739-1

Crimp Wire Pins, Tabs & Ferrules, Shur-Plug, Pin Diameter 4.57 mm [.18 in], 18 – 14 AWG Wire Size, .8 – 2 mm² Wire Size, SHUR-PLUG 180

[Auf TE.com ansehen>](#)



Muffen > Crimp-Aderendhülsen, Flachkontakte und Ferrulen



Crimpaderendhülsen, Flachstecker und Druckhülsen – Kontakttyp: **Shur-Plug**

Stiftdurchmesser: **4.57 mm [.18 in]**

Geeignet für Drahtisolationbereich: **2.29 – 3.17 mm, 3.17 mm [.09 – .125 in, .125 in]**

Drahtgröße: **.8 – 2 mm²**

Eigenschaften

Produktmerkmale

Kompatibel mit Einzeldrahttyp

Massiv, Mehrdrähtig

Konfigurationsmerkmale

Kompatibel mit Leitungs- und Kabeltyp

Einzeldraht

Kontaktmerkmale

Crimpaderendhülsen, Flachstecker und Druckhülsen – Kontakttyp

Shur-Plug

Hülsentyp

Open

Material der Klemmenbeschichtung

Vorverzinnt

Klemmenausrichtung

Gerade

Montage und Anschlusstechnik

Drahtisolutionsunterstützung

Mit

Abmessungen

Stiftdurchmesser

4.57 mm [.18 in]

Geeignet für Drahtisolationbereich

2.29 – 3.17 mm, 3.17 mm [.09 – .125 in][.125 in]

Drahtgröße	1624 – 4106 CMA
Zylinderninnendurchmesser	1.65 mm, 2.66 mm [.065 in][.105 in]
Klemme – Materialdicke	.46 mm [.018 in]
Gesamtproduktlänge	18.92 mm [.745 in]

Verwendungsbedingungen

Isolationsoption	Unisoliert
Betriebstemperaturbereich	-40 – 105 °C [-40 – 221 °F]

Betrieb/Anwendung

Starke Beanspruchung	Nein
----------------------	------

Verpackungsmerkmale

Verpackungsmenge	12000
Verpackungsmethode	Reel

Weitere

Kommentar	Kann geformt werden.
-----------	----------------------

Produkt-Compliance

[Bitte besuchen Sie die Produktseite auf TE.com um Informationen über Produktkonformität zu erhalten.>](#)

EU RoHS Richtlinie 2011/65/EU	Konform
EU ELV Richtlinie 2000/53/EG	Konform
China RoHS 2 Richtlinie MIIT Order No 32, 2016	Keine eingeschränkten Materialien oberhalb der Grenzwerte
EU REACH Verordnung (EG) No. 1907/2006	Aktuelle ECHA Kandidatenliste: JUNI 2022 (224) Kandidatenliste deklariert bezüglich: JUNI 2022 (224) Enthält keine SVHC
Halogengehalt	Niedriger Halogengehalt – Br, Cl, F, I < 900 ppm im homogenen Material. Außerdem BFR/CFR/PVC-frei.
Lötfähigkeit	Für Lötfähigkeit nicht zutreffend

Produktkonformitäts-Disclaimer

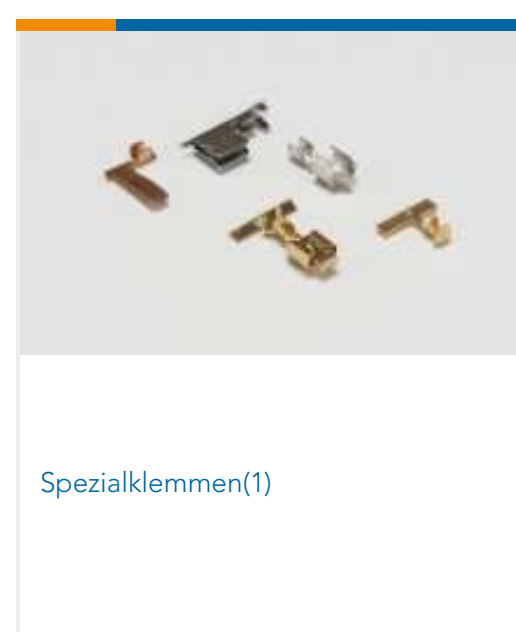
Diese Informationen beruhen auf angemessenen Erkundigungen bei unseren Lieferanten und entsprechen unserem derzeitigen Wissensstand auf Grundlage der Angaben der Lieferanten. Diese Informationen können Änderungen erfahren. Die von TE als EU RoHS-konform ermittelten Teile weisen einen maximalen Gewichtsanteil von 0,1 % Blei, Chrom VI, Quecksilber, PBB, PBDE, DBP, BBP, DEHP und DIBP sowie 0,01 % Kadmium im homogenen Werkstoff auf oder sind gemäß der Anhänge zur Richtlinie 2011/65/EU (RoHS2) von diesen Grenzwerten ausgenommen. Elektrische und elektronische Endprodukte erhalten gemäß der Richtlinie 2011/65/EU eine CE-Kennzeichnung. Die Komponenten sind möglicherweise nicht CE-gekennzeichnet. Zusätzliche weisen die von TE als EU ELV-konform ermittelten Teile einen

maximalen Gewichtsanteil von 0,1 % Blei, Chrom VI und Quecksilber sowie 0,01 % Kadmium im homogenen Werkstoff auf oder sind gemäß der Anhänge zur Richtlinie 2000/53/EG (ELV) von diesen Grenzwerten ausgenommen. Hinsichtlich der REACH Verordnung beruhen die Angaben von TE bezüglich der besonders besorgniserregenden Substanzen (Substances of Very High Concern, SvHC) auf den ‚Leitlinien zu den Anforderungen für Stoffe in Erzeugnissen‘, wie sie auf der Webseite der Europäischen Chemikalienagentur (ECHA) unter folgender URL publiziert sind: <https://echa.europa.eu/guidance-documents/guidance-on-reach>

Kompatible Teile



Auch serienmäßig | SHUR-PLUG 180



Kunden kauften auch diese Produkte



TE Teilnr.:5748536-1
KIT,RCPT,9P,HDP-20,SHLD HDWRE



TE Teilnr.:5745036-2
PLUG ASSY,25P,HDP-20,CN



TE Teilnr.:5749111-8
100 50SR CABLE PLUG ASSY



TE Teilnr.:8-215083-8
MICRO-MATCH MOW.18P



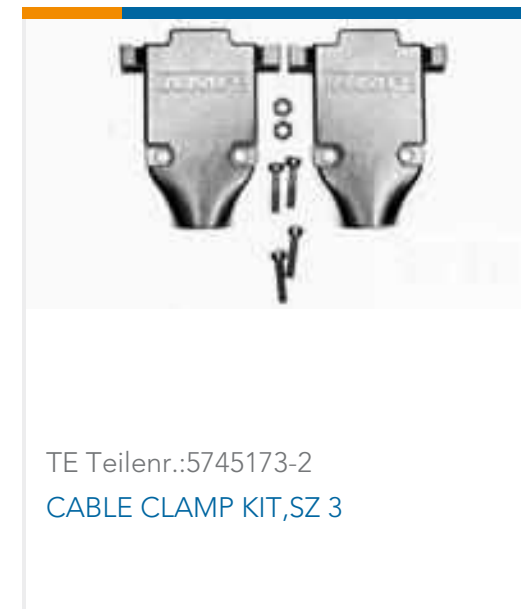
TE Teilnr.:1658690-1
HDP-22,RCPT,SIZE 1,15 POSN,CLI



TE Teilnr.:2-794617-2
22POS,MICRO MNL,RCPT HSG



TE Teilnr.:42640-2
250 FASTON REC 22-18 AWG TPBR



TE Teilnr.:5745173-2
CABLE CLAMP KIT,SZ 3



TE Teilnr.:206798-2
PLG ASSY,15 POS,AMPLIMITE



TE Teilnr.:8-5227079-2
COMM BNC PLUG

Dokumente

Produktzeichnungen

[SHUR PLUG .180 18-14 AWG PTPBR](#)

Englisch

CAD-Dateien

[3D PDF](#)

3D

Kundenmodell

[ENG_CVM_CVM_62739-1_G_c-62739-1-g.2d_dxf.zip](#)

Englisch

Kundenmodell

[ENG_CVM_CVM_62739-1_G_c-62739-1-g.3d_igs.zip](#)

Englisch

Kundenmodell

[ENG_CVM_CVM_62739-1_G_c-62739-1-g.3d_stp.zip](#)

Englisch

Indem Sie die CAD-Datei herunterladen stimmen Sie den [allgemeinen Verkaufsbedingungen](#) zu.

Produktspezifikationen



Anwendungsspezifikation

Englisch

Umweltverträglichkeit von Produkten

Product Compliance

Englisch

Product Compliance

Englisch