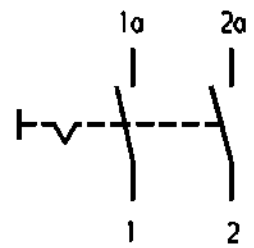
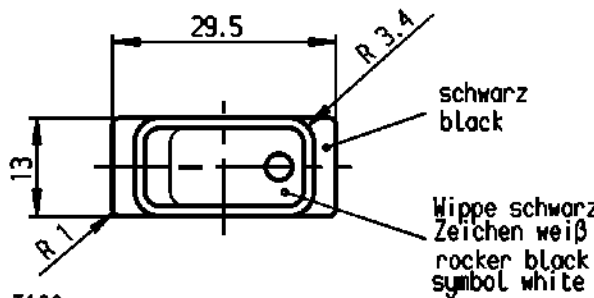
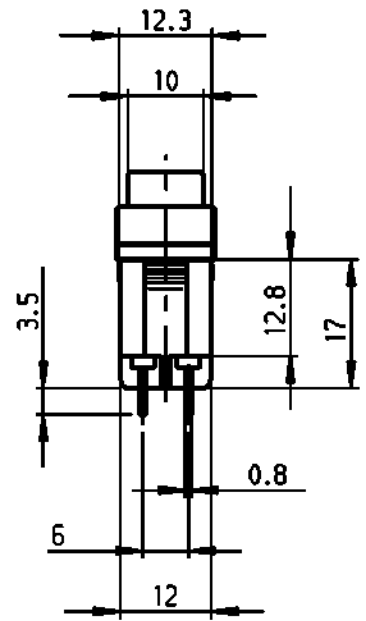
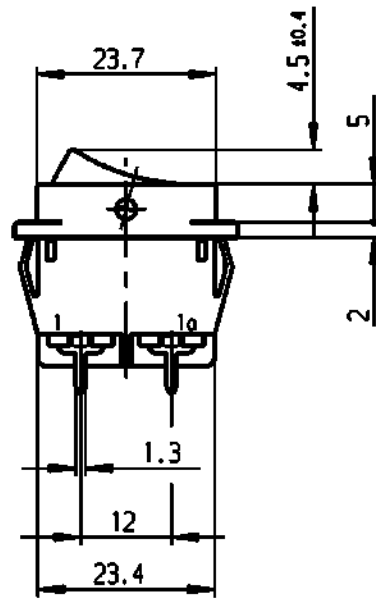
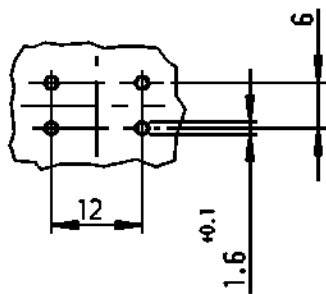


Empfohlenes Lochbild; Bauteilseite
Toleranzen nach DIN IEC 326 sehr fein
recommended terminal layout; side of component
tolerances as per DIN IEC 326 item 3 very fine

Empfohlener Ausschnitt fuer Rastbefestigung (Grot gegenueber Bestueckungsseite)
recommended cut-out for snap-in fixing (edge opposite to snap-in direction)

Wanddicke wall-thickness	Ausschnittlaenge Length of cut-out	Ausschnittbreite width of cut-out
0.75 to / bis 1.25	26.2 -0.1	12.4 +0.1
1.25 to / bis 2	26.4 -0.1	12.4 +0.1
2 to / bis 3	26.8 -0.1	12.4 +0.1



VERTICAL (CH-CONFIDENTIAL)
 Alle Rechte bei Marquardt, auch fuer den Fall von Schutzrechtsanmeldungen. Jede Verfuegungsbefugnis, wie Kopier- und Weitergaberecht, bei uns.
 This document is the exclusive property of Marquardt. All about our consent, it may not be reproduced or given to third parties.

Aufschrift
Marking

155.
 16(4)/250 ~ T100/55 T100
 10(4)/250 ~ SE4
 5/100A 250V ~
 05

16A 125-250V AC
 1 HP 125V AC
 2 HP 250V AC
 R38

Herstellort/-jahr/-woche
nach DIN EN 60062
 code of manufacture:
 place /year /week acc. to DIN EN 60062

Auf Verpackung:
on box: G

Ausschalter 2-polig
 fuer Gerate der Klasse II geeignet
 DPST
 suitable for appliances of class II

G=Konform nach IEC 60335-1:2001 Kap.30
 G=matching IEC 60335:2001 clause 30

Diese Unterlage ist geistiges Eigentum der Marquardt GmbH. Schutzvermerk nach DIN 34 beachten. Copyright reserved.

For Form and Logo FOR SHAPES AND LOC. For Winkel FOR ANGLE ± 2°		ALLgemeintoleranzen UNTOLERANCED DIMENSIONS			Pause COPY Blatt SHEET		Typ K Zeichn./DRAWING NO. 1552.2602 Index	
		Abmasse und Nennmassbereiche Angaben in mm ALL DIMENSIONS ARE IN MILLIMETRES			Original DIN A4 Maßstab SCALE 1:1		Geraeteschalter Appliance Switch	
c 22971 b 21323 a 20394		21.09.94 Mut 24.03.92 Mut 10.10.90 ZF			g f 60510 e 35129 d 23635		CAD Medusa Z gez./DRAWN BY 18.04.88 ZF gepr./CHECKED BY Lr Ersatz für/REPLACEMENT OF	
Ausg. ISSUE Änderung REVISION gez. DRAWN BY		Ausg. ISSUE Änderung REVISION gez. DRAWN BY			16.01.96 RS		MARQUARDT Marquardt GmbH, D-78604 Rietheim-Weilheim	