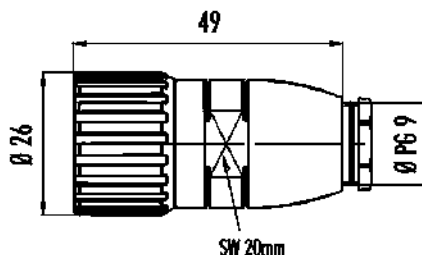


| | |
|---------------|------------------------------------------------------------------|
| Bezeichnung | M23 Kabeldose, Polzahl: 9, 6,0-10,0 mm, ungeschirmt, löten, IP67 |
| Produktgruppe | M23 Serie 623 |
| Bestellnummer | 99 4602 10 09 |

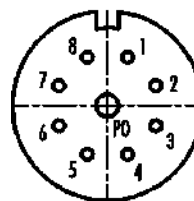
Abbildung



Maßzeichnung



Polbild (Steckseite)



| | X | Y |
|---|-------|-------|
| 1 | 1,80 | 4,35 |
| 2 | 4,35 | 1,80 |
| 3 | 4,35 | -1,80 |
| 4 | 1,80 | -4,35 |
| 5 | -1,80 | -4,35 |
| 6 | -4,35 | -1,80 |
| 7 | -4,35 | 1,80 |
| 8 | -1,80 | 4,35 |
| 9 | 0,00 | 0,00 |

Die Montageanleitung finden Sie auf der nachfolgenden Seite.

Technische Daten

Allgemeine Kennwerte

| | |
|-----------------------------|-----------------------------------------------------------|
| Bestellnummer | 99 4602 10 09 |
| Steckverbinder-Bauform | Kabeldose |
| Ausführung | Steckverbinder Buchse gerade |
| Steckverbinder Verriegelung | Schrauben |
| Anschlussart | löten |
| Schutzart | IP67 |
| Kontaktanordnung | linksdrehend |
| Anschlussquerschnitt | 8x1,50 / 1x2,50 mm ² / 8 x AWG 16 / 1 x AWG 14 |
| Kabeldurchlass | 6,0-10,0 mm |
| Grenztemperatur von / bis | -25 °C / 125 °C |
| Mechanische Lebensdauer | > 50 Steckzyklen |
| Gewicht (gr) | 78.50 |
| Zolltarifnummer | 85369010 |

Elektrische Kennwerte

| | |
|-------------------------|----------------------|
| Bemessungsspannung | 48 V |
| Bemessungs-Stoßspannung | 2500 V |
| Bemessungsstrom (40°C) | 8x8 A / 1x20 A |
| Isolationswiderstand | ≥ 10 ¹⁰ Ω |
| Verschmutzungsgrad | 3 |
| Überspannungskategorie | II |
| Isolierstoffgruppe | III |
| EMV-Tauglichkeit | ungeschirmt |

Werkstoffe

| | |
|------------------------|---------------|
| Material Kontaktkörper | PBT/PA66 |
| Material Kontakt | CuSn (Bronze) |
| Kontaktoberfläche | Au (Gold) |

| | |
|---------------|------------------------------------------------------------------|
| Bezeichnung | M23 Kabeldose, Polzahl: 9, 6,0-10,0 mm, ungeschirmt, löten, IP67 |
| Produktgruppe | M23 Serie 623 |
| Bestellnummer | 99 4602 10 09 |

REACH SVHC
SCIP Nummer

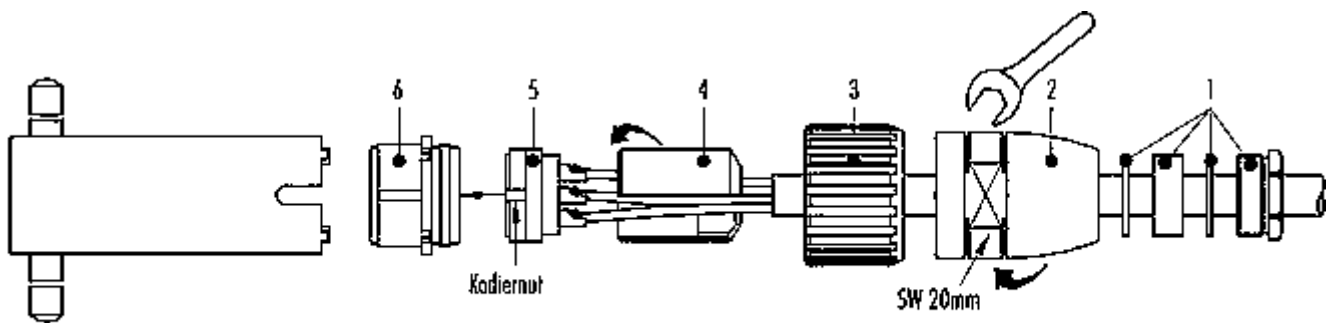
CAS 7439-92-1 (Lead)
6e723c12-d6ed-452c-b895-524d7b878f00

Klassifikationen

eCl@ss 11.1
ETIM 7.0

27-44-01-02
EC002635

Montageanleitung



- Kabelverschraubung Pos. 1, Adapter Pos. 2 und Überwurfnut Pos. 3 auf das Kabel schieben.
- Kabel-Außenmantel 20 mm abisolieren.
- Folie, Füller und innere Isolierungen abschneiden.
- Litzen 3,5 mm abisolieren, vordrillen und verzinnen.
- Litzen an Kontakte löten.
- Distanzhülse Pos. 4 einfügen.
- Einsatz Pos. 5 und Distanzhülse Pos. 4 in Einsatzring Pos. 6 einführen. Hierbei ist zu beachten, daß die gewünschte Kodiernut des Einsatzes Pos. 6 in den Kodiersteg eingeführt wird.

- Adapter Pos. 2 Festschrauben auf Anschlag.
- Kabelverschraubung Pos. 1 Festschrauben.

Anzugsdrehmoment für Klemmschraube Kontakteinsatz Pos. 5 mit Schraubkontakten beachten:

- max. 0,1 Nm für Schraubkontakte Steckdurchmesser 1 mm
- max. 0,2 Nm für Schraubkontakte Steckdurchmesser 2 mm

| | |
|---------------|-------------------------------------------------------------------------|
| Bezeichnung | M23 Kabeldose, Polzahl: 9, 6,0-10,0 mm, ungeschirmt, löten, IP67 |
| Produktgruppe | M23 Serie 623 |
| Bestellnummer | 99 4602 10 09 |

Sicherheitshinweise / Montagehinweise

Der Steckverbinder darf nicht unter Last gesteckt oder getrennt werden. Eine Nichtbeachtung sowie unsachgemäße Verwendung kann Personenschäden zur Folge haben.

Die Steckverbinder sind für Einsatzbereiche im Anlagen-, Steuerungs- und Elektrogerätebau entwickelt worden. Die Überprüfung, ob die Steckverbinder auch in anderen Einsatzgebieten verwendet werden können, obliegt dem Anwender.

Steckverbinder, die in Stromkreisen mit berührungsgefährlichen Spannungen eingesetzt werden, dürfen nur von, oder unter Aufsicht von Personen, die eine elektrotechnische Ausbildung besitzen, unter Berücksichtigung der geltenden Bestimmungen und Normen montiert und benutzt werden.

Steckverbinder mit der Schutzart IP67 und IP68 sind nicht für die Verwendung unter Wasser geeignet. Beim Einsatz im Freien müssen die Steckverbinder gesondert gegen Korrosion geschützt werden. Weitere Infos zu den IP Schutzarten siehe im Bereich Downloadcenter „Technische Informationen“.

Zum Verriegeln des Kabelsteckverbinders mit dem Gerätesteckverbinder wird der Gewinding „handfest“ (ca. 50 cNm) angezogen.