

1058083-1 ✓ AKTIV

Interne TE-Nummer 1058083-1

Between Series Adapters, Side A Interface BNC, Side A Gender Jack, Side B Interface OSM, Side B Gender Plug, 50 Ω , Wire-to-Wire, 1 Position

[Auf TE.com ansehen>](#)



Steckverbinder > HF- und Koax-Steckverbinder > HF-Adapter > Serienübergreifende Adapter



Schnittstelle Seite A: **BNC**

Seite A Geschlecht: **Klinke**

Schnittstelle Seite B: **OSM**

Seite B Geschlecht: **Stecker**

Impedanz: **50 Ω**

Eigenschaften

Produktmerkmale

Schnittstelle Seite A	BNC
Seite A Geschlecht	Klinke
Schnittstelle Seite B	OSM
Seite B Geschlecht	Stecker
Steckverbindersystem	Draht-an-Draht
Abdichtbar	Nein
Anschluss von Steckverbinder & Kontakt an	Leitungen und Kabel

Konfigurationsmerkmale

Anzahl von Positionen	1
-----------------------	---

Elektrische Kennwerte

Impedanz	50 Ω
----------	-------------

Signalmerkmale

Frequenz	4 GHz
----------	-------

Sonstige Eigenschaften



Gehäusematerial	Edelstahl, Messing
Gehäuseausführung	Gerade
Material	Edelstahl, Messing (BNC)
Material der Gehäusebeschichtung	Nickel

Kontaktmerkmale

Beschichtungsmaterial des Stiftkontakts für HF-Steckverbinder	Gold
Material des Stiftkontakts für HF-Steckverbinder	Beryllium-Kupfer

Montage und Anschlusstechnik

Material der Kupplungsmutter	Edelstahl
Art der Steckverbindermontage	Bulkhead

Verwendungsbedingungen

Betriebstemperaturbereich	-65 – 125 °C[-85 – 257 °F]
---------------------------	----------------------------

Betrieb/Anwendung

Stromkreis Anwendung	Strom und Signale
----------------------	-------------------

Weitere

Dichtungsmaterial	Silikonkautschuk
Dielektrisches Material	TFE-Fluorkohlenwasserstoff

Produkt-Compliance

[Bitte besuchen Sie die Produktseite auf TE.com um Informationen über Produktkonformität zu erhalten.>](#)

EU RoHS Richtlinie 2011/65/EU	Konform mit Ausnahmen
EU ELV Richtlinie 2000/53/EG	Konform mit Ausnahmen
China RoHS 2 Richtlinie MIIT Order No 32, 2016	Eingeschränkte Materialien über dem Grenzwert
EU REACH Verordnung (EG) No. 1907/2006	Aktuelle ECHA Kandidatenliste: JUN 2020 (209) Kandidatenliste deklariert bezüglich: JAN 2020 (205) Pb (3.7% in Component Part) Sicherheitshinweise: Bei Gebrauch nicht essen, trinken oder rauchen. Nach Gebrauch ... gründlich waschen. Recyceln Sie den Artikel nach Möglichkeit und entsorgen Sie ihn, indem Sie alle geltenden behördlichen Vorschriften befolgen, die für Ihren geografischen Standort relevant sind.
Halogengehalt	BFR/CFR/PVC frei, allerdings Br/Cl >900 ppm aus anderen Quellen
Lötfähigkeit	Für Lötfähigkeit nicht zutreffend

Produktkonformitäts-Disclaimer

Diese Informationen beruhen auf angemessenen Erkundigungen bei unseren Lieferanten und entsprechen unserem derzeitigen Wissensstand auf Grundlage der Angaben der Lieferanten. Diese Informationen können Änderungen erfahren. Die von TE als EU RoHS-konform ermittelten Teile weisen einen maximalen Gewichtsanteil von 0,1 % Blei, Chrom VI, Quecksilber, PBB, PBDE, DBP, BBP, DEHP und DIBP sowie 0,01 % Kadmium im homogenen Werkstoff auf oder sind gemäß der Anhänge zur Richtlinie 2011/65/EU (RoHS2) von diesen Grenzwerten ausgenommen. Elektrische und elektronische Endprodukte erhalten gemäß der Richtlinie 2011/65/EU eine CE-Kennzeichnung. Die Komponenten sind möglicherweise nicht CE-gekennzeichnet. Zusätzliche weisen die von TE als EU ELV-konform ermittelten Teile einen maximalen Gewichtsanteil von 0,1 % Blei, Chrom VI und Quecksilber sowie 0,01 % Kadmium im homogenen Werkstoff auf oder sind gemäß der Anhänge zur Richtlinie 2000/53/EG (ELV) von diesen Grenzwerten ausgenommen. Hinsichtlich der REACH Verordnung beruhen die Angaben von TE bezüglich der besonders besorgniserregenden Substanzen (Substances of Very High Concern, SvHC) auf den ‚Leitlinien zu den Anforderungen für Stoffe in Erzeugnissen‘, wie sie auf der Webseite der Europäischen Chemikalienagentur (ECHA) unter folgender URL publiziert sind: <https://echa.europa.eu/guidance-documents/guidance-on-reach>

Kompatible Teile



TE Teilenummer 5447648-3
JACK, SMA, HEX CRIMP COMM

Kunden kauften auch diese Produkte



TE Teilenummer 1053514-1
2080 5055 02



TE Teilenummer 1057341-1
3080 2240 00



TE Teilenummer 1051643-1
2031 5003 00



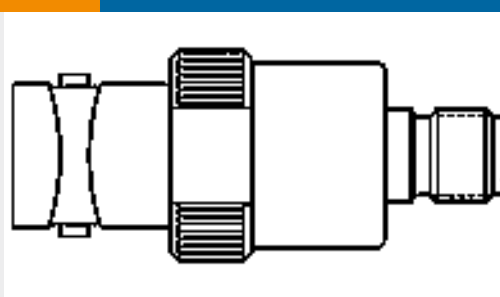
TE Teilenummer 1053488-1
2080 0000 00



TE Teilenummer 1051644-1
2031 5003 02



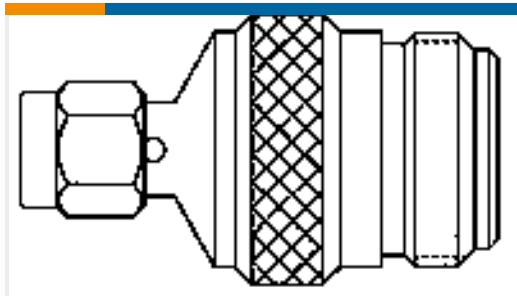
TE Teilenummer 1052422-1
2052 0000 02, SMA FM JACK RECPT



TE Teilenummer 1058058-1
3280 2240 00



TE Teilenummer 1053634-1
2081 0000 00



TE Teilenummer1057381-1
3082 2241 00



TE Teilenummer2102060-1
Mezalog, Pin, 114 p, 50 Au, TL

Dokumente

Produktzeichnungen

[3282 2241 00](#)

Englisch

CAD-Dateien

[3D PDF](#)

3D

Kundenmodell

[ENG_CVM_CVM_1058083-1_B.2d_dxf.zip](#)

Englisch

Kundenmodell

[ENG_CVM_CVM_1058083-1_B.3d_igs.zip](#)

Englisch

Kundenmodell

[ENG_CVM_CVM_1058083-1_B.3d_stp.zip](#)

Englisch

Indem Sie die CAD-Datei herunterladen stimmen Sie den [allgemeinen Verkaufsbedingungen](#) zu.

Datenblätter/ Katalogseiten

[RF Between Series Adapters](#)

Englisch

Umweltverträglichkeit von Produkten

[TE-Materialdeklaration](#)

Englisch