

1-480703-9 ✓ AKTIV

MATE-N-LOK | Universal MATE-N-LOK

Interne TE-Nummer 1-480703-9

Universal MATE-N-LOK, Rectangular Power Connectors, Housing, Receptacle, Wire-to-Panel / Wire-to-Wire, 4 Position, 6.35mm [.25in] Centerline

[Auf TE.com ansehen>](#)



Steckverbinder > Stromversorgungs-Steckverbinder > Rechteckig Stromversorgung > Rechteckige Leistungssteckverbinder



Rechteckiger Leistungssteckverbindertyp: **Gehäuse**

Steckverbinder- und Gehäusotyp: **Buchse**

Steckverbindersystem: **Draht-an-Draht, Draht-an-Schalttafel**

Anzahl von Positionen: **4**

Raster: **6.35 mm [ .25 in ]**

## Eigenschaften

### Produktmerkmale

Rechteckiger Leistungssteckverbindertyp	Gehäuse
Steckverbinder- und Gehäusotyp	Buchse
Steckverbindersystem	Draht-an-Draht, Draht-an-Schalttafel
Abdichtbar	Nein
Anschluss von Steckverbinder & Kontakt an	Leitungen und Kabel

### Konfigurationsmerkmale

Anzahl von Positionen	4
Zeilenanzahl	1

### Elektrische Kennwerte

Operating Voltage	600 VDC
-------------------	---------

### Kontaktmerkmale

Kontaktaufbau	Verbindungsmuffe
Mehrfachkontakttypen	Ohne
Kontaktfestsitz im Gehäuse	Ohne

Kontakttyp	Stift
------------	-------

### Klemmenmerkmale

Anschlussmethode für Leitungen und Kabel	Crimpverbindung
--	-----------------

### Montage und Anschlusstechnik

Panelmontagevorrichtung	Mit
-------------------------	-----

Art der Panelmontagevorrichtung	Patch & Flachstecker
---------------------------------	----------------------

Art der Steckverbindermontage	Leiterplatten-Befestigung
-------------------------------	---------------------------

### Gehäusemerkmale

Raster	6.35 mm [.25 in]
--------	------------------

Gehäusefarbe	Schwarz
--------------	---------

Gehäusematerial	Nylon
-----------------	-------

### Abmessungen

Schalttafeldicke	.76 – 2.29 mm [.76 – 2.29 in]
------------------	-------------------------------

### Verwendungsbedingungen

Betriebstemperaturbereich	-55 – 105 °C [-67 – 221 °F]
---------------------------	-----------------------------

### Betrieb/Anwendung

Satzintegrationsfunktion	Ohne
--------------------------	------

Stromkreis Anwendung	Strom und Signale
----------------------	-------------------

### Industriestandards

CSA-Einstufung	Zertifiziert
----------------	--------------

UL-Brandschutzklasse	UL 94V-2
----------------------	----------

Bezugswert des Glühdrahts	Standardteil – ohne Glühdraht
---------------------------	-------------------------------

Behörden-/Normnummer	E28476
----------------------	--------

Behörde/Norm	CSA, UL
--------------	---------

UL-Grad	Zulassung
---------	-----------

CSA File Number	LR7189
-----------------	--------

VDE-geprüft	Ja
-------------	----

### Verpackungsmerkmale

Verpackungsmethode	Package
--------------------	---------

Verpackungsmenge	1
------------------	---

### Weitere

Zur Verwendung mit

Geeigneter Universal MATE-N-LOK-Stecker

## Produkt-Compliance

[Bitte besuchen Sie die Produktseite auf TE.com um Informationen über Produktkonformität zu erhalten.>](#)

EU RoHS Richtlinie 2011/65/EU	Konform
EU ELV Richtlinie 2000/53/EG	Konform
China RoHS 2 Richtlinie MIIT Order No 32, 2016	Keine eingeschränkten Materialien oberhalb der Grenzwerte
EU REACH Verordnung (EG) No. 1907/2006	欧洲化学品管理局最新发布的SvHCs候选清单: 2020年1月 (205) SvHCs候选清单的声明更新至: 2020年1月 (205) 不含REACH SVHC
EU REACH Verordnung (EG) No. 1907/2006	欧洲化学品管理局最新发布的SvHCs候选清单: 2020年1月 (205) SvHCs候选清单的声明更新至: 2020年1月 (205)
Halogengehalt	Niedriger Halogengehalt – Br, Cl, F, I < 900 ppm im homogen Material. Außerdem BFR/CFR/PVC-frei.
Lötfähigkeit	Für Lötfähigkeit nicht zutreffend

### Produktkonformitäts-Disclaimer

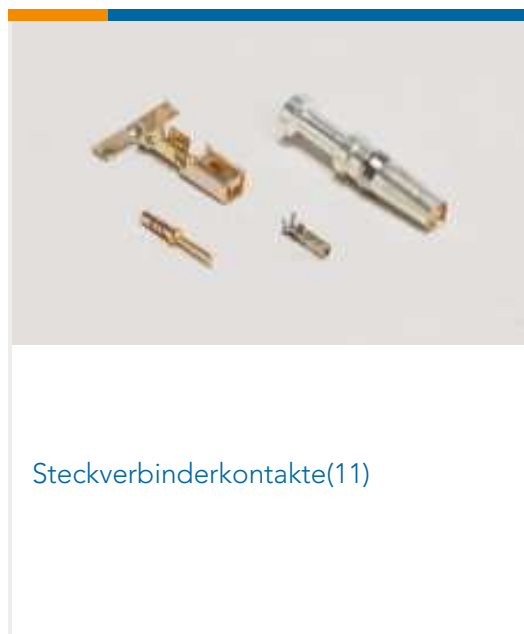
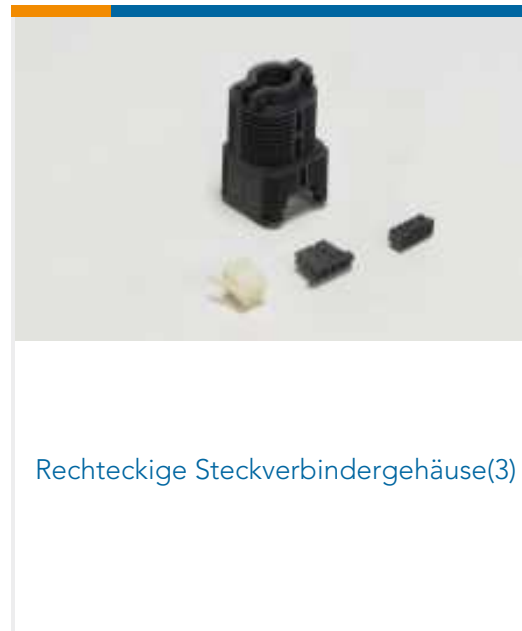
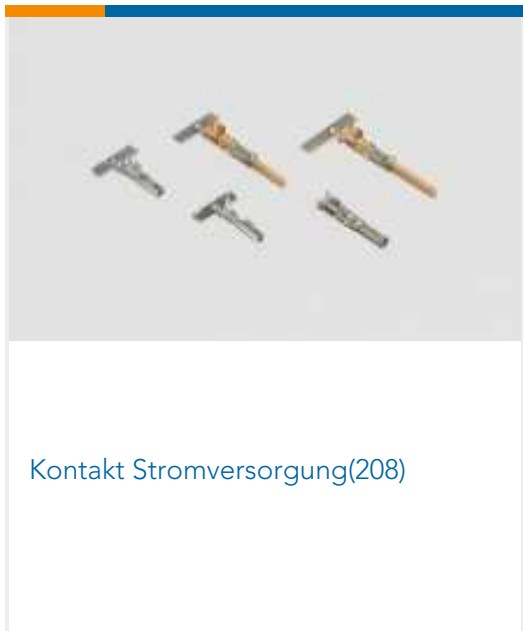
Diese Informationen beruhen auf angemessenen Erkundigungen bei unseren Lieferanten und entsprechen unserem derzeitigen Wissensstand auf Grundlage der Angaben der Lieferanten. Diese Informationen können Änderungen erfahren. Die von TE als EU RoHS-konform ermittelten Teile weisen einen maximalen Gewichtsanteil von 0,1 % Blei, Chrom VI, Quecksilber, PBB, PBDE, DBP, BBP, DEHP und DIBP sowie 0,01 % Kadmium im homogenen Werkstoff auf oder sind gemäß der Anhänge zur Richtlinie 2011/65/EU (RoHS2) von diesen Grenzwerten ausgenommen. Elektrische und elektronische Endprodukte erhalten gemäß der Richtlinie 2011/65/EU eine CE-Kennzeichnung. Die Komponenten sind möglicherweise nicht CE-gekennzeichnet. Zusätzliche weisen die von TE als EU ELV-konform ermittelten Teile einen maximalen Gewichtsanteil von 0,1 % Blei, Chrom VI und Quecksilber sowie 0,01 % Kadmium im homogenen Werkstoff auf oder sind gemäß der Anhänge zur Richtlinie 2000/53/EG (ELV) von diesen Grenzwerten ausgenommen. Bezüglich der REACH Bestimmungen beruht die TE-Information über SVHC in den Artikeln für diese Teilenummer noch auf den „Leitlinien zu den Anforderungen für Stoffe in Erzeugnissen“ (Version: 2, April 2011) der European Chemicals Agency (ECHA), wobei der Grenzwert von 0,1% (nach Gewicht) auf das Fertigprodukt bezogen ist. TE ist sich des EuGH-Urteils vom 10. September 2015, auch bekannt als O5A (Once An Article Always An Article), bewusst, welches besagt, dass im Falle von 'komplexen Erzeugnissen', der Schwellenwert für eine SVHC sowohl auf das Produkt als Ganzes und gleichzeitig auf jeden der Artikel, aus denen sich das Produkt zusammensetzt, angewendet wird. TE hat diesen Entscheid auf der Grundlage der neuen ECHA ' Leitlinien zu den Anforderungen für Stoffe in Erzeugnissen' (Juni 2017, Version 4,0) ausgewertet und wird seine Deklarationen entsprechend aktualisieren.

## Kompatible Teile

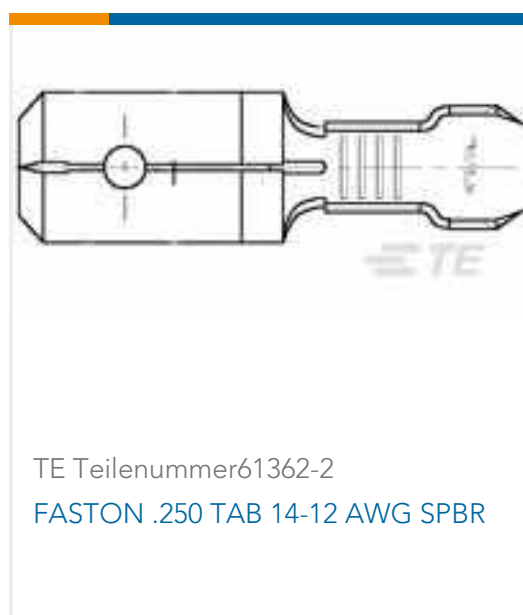




## Auch serienmäßig | Universal MATE-N-LOK



## Kunden kauften auch diese Produkte





## Dokumente

### Produktzeichnungen

04P UMNL CAP HSG BLK

Englisch

### CAD-Dateien

3D PDF

3D

Kundenmodell

[ENG\\_CVM\\_CVM\\_1-480703-9\\_BM.2d\\_dxf.zip](#)

Englisch

Kundenmodell

[ENG\\_CVM\\_CVM\\_1-480703-9\\_BM.3d\\_igs.zip](#)

Englisch

Kundenmodell

[ENG\\_CVM\\_CVM\\_1-480703-9\\_BM.3d\\_stp.zip](#)

Englisch

Indem Sie die CAD-Datei herunterladen stimmen Sie den [allgemeinen Verkaufsbedingungen](#) zu.

### Datenblätter/ Katalogseiten

SOFT\_SHELL\_PIN\_SOCKET\_CONNECTORS\_STANDARD\_DENSITY

Englisch

### Produktspezifikationen

Anwendungsspezifikation

Englisch

### Umweltverträglichkeit von Produkten

TE-Materialdeklaration



Englisch

---

**Benutzeranleitungen**

**Anleitung (USA)**

Englisch

**Anleitung (USA)**

Englisch

---

**Freigabe Agentur**

**UL-Bericht**

Englisch

**UL-Bericht**

Englisch