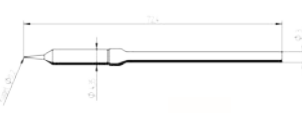
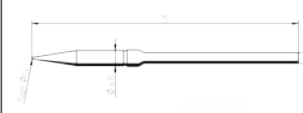
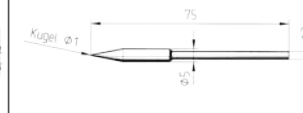
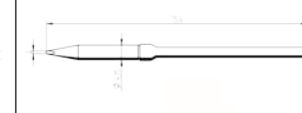
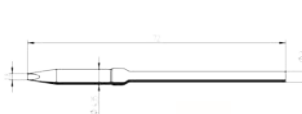
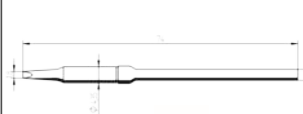
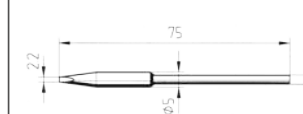
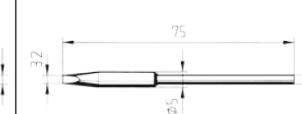
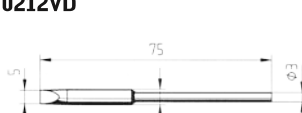
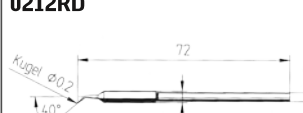
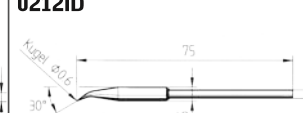
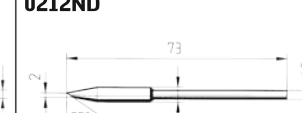

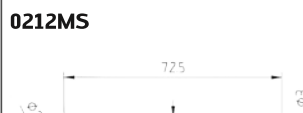



## Serie 212 ERSADUR Dauerlötspitzen

Lead-free  
Bleifrei  
SAFE 


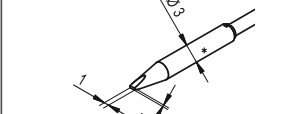




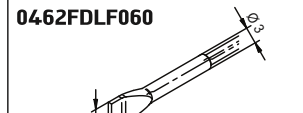
- ANALOG 20 A
- DIGITAL 2000 A mit LötKolben MICRO TOOL
- MICRO-CON 60 iA mit LötKolben MICRO TOOL
- REWORK 80
- SMD 8000
- SMT UNIT 60 A/AS
- TWIN 40 A/AS
- TWIN 80 A mit LötKolben MICRO TOOL

<p><b>0212SDLF</b></p>  <p>bleistiftspitz, 0,2 mm ø</p>	<p><b>0212BDLF</b></p>  <p>bleistiftspitz, 0,4 mm ø</p>	<p><b>0212ADLF*</b></p>  <p>bleistiftspitz 1,0 mm ø, verstärkt</p>	<p><b>0212CDLF</b></p>  <p>meißelförmig 1,0 mm</p>
<p><b>0212EDLF</b></p>  <p>meißelförmig 1,8 mm</p>	<p><b>0212KDLF*</b></p>  <p>meißelförmig 1,8 mm, verlängert</p>	<p><b>0212FDLF</b></p>  <p>meißelförmig 2,2 mm, verstärkt</p>	<p><b>0212GD</b></p>  <p>meißelförmig 3,2 mm, verstärkt</p>
<p><b>0212VD</b></p>  <p>meißelförmig 5,0 mm, verstärkt</p>	<p><b>0212RD</b></p>  <p>bleistiftspitz 0,2 mm ø, gebogen</p>	<p><b>0212ID</b></p>  <p>gebogen 0,6 mm ø, verstärkt</p>	<p><b>0212ND</b></p>  <p>schräg 2,0 mm, verstärkt</p>
<p><b>0212WD</b></p>  <p>MiniMicroWell, 1,6 mm ø</p>	<p><b>0212MS</b></p>  <p>MicroWell, 2,1 mm ø</p>	<p><b>0212OD</b></p>  <p>SolderWell, 3,0 mm ø</p>	

## Serie 462 Entlötspitzen

Lead-free  
Bleifrei  
SAFE 

- i-CON 1V/2V
  - i-CON VARIO 2
  - i-CON VARIO 4
- jeweils mit CHIP TOOL VARIO

<p><b>0462PDLF005</b></p>  <p>bleistiftspitz, 0,5 mm ø</p>	<p><b>0462CDLF010</b></p>  <p>meißelförmig, 1,0 mm</p>	<p><b>0462CDLF018</b></p>  <p>meißelförmig, 1,8 mm</p>	<p><b>0462SDLF002</b></p>  <p>bleistiftspitz, 0,2 mm ø, abgewinkelt</p>
<p><b>0462MDLF007</b></p>  <p>meißelförmig, 0,7 mm, abgewinkelt</p>	<p><b>0462MDLF015</b></p>  <p>meißelförmig, 1,5 mm, abgewinkelt</p>	<p><b>0462FDLF060</b></p>  <p>Entlötspitzenpaar, 6 mm</p>	