



Hauptmerkmale

Baureihe	Telemecanique Inductive proximity sensors XS
Name der Reihe	„General Purpose“
Sensortyp	Induktiver Näherungssensor
Bezeichnung des Sensors	XS1
Sensorausführung	Zylindrisch M12
Größe	54 mm
Gehäusotyp	Befestigt
Versenkt montierbar	Bündig montierbar
Material	Metall
Typ des Ausgangssignals	Digital
Verdrahtungstechnik	4-drahtig
Nennschaltabstand	2 mm
Diskrete Ausgangsfunktion	1S/1Ö programmierbar
Typ des Ausgangsstroms	DC
Diskreter Ausgangstyp	PNP und NPN
Elektrische Verbindung	Kabel
Kabellänge	2 m
Nennhilfsspannung [UH,nom]	12 - 24 V DC mit Verpolungsschutz
Schaltleistung in mA	<= 200 mA mit Überlast- und Kurzschlusschutz
Schutzart (IP)	IP68 doppelt isoliert entspricht IEC 60529

Zusatzmerkmale

Gewindetyp	M12 x 1
Erfassungsfläche	Vorne
Material der Vorderseite	PPS
Gehäusematerial	Vernickeltes Messing
Betriebszone	0...1,6 mm
Differenzialstrecke	1-15 % von Sr
Zusammensetzung des Kabels	4 x 0,22 mm ²
Kabelisolierung	PVC
Status-LED	Ausgangsstatus: 1 LED (gelb)
Versorgungsspannungsgrenzen	10...36 V DC
Taktfrequenz	<= 5000 Hz
Max. Spannungsabfall	<2,6 V (geschlossen)
Leistungsaufnahme	0-10 mA keine Last
Max. Verzögerung zuerst	5 ms
Max. Verzögerungsreaktion	0,1 ms
Maximale Verzögerungswiederherstellung	0,1 ms
Beschriftung	CE
Gewindelänge	42 mm
Länge	54 mm
Produktgewicht	0,075 kg

Das vorliegende Dokument beinhaltet allgemeine Beschreibungen und/oder technische Eigenschaften der hierin enthaltenen Produkte. Anhand des vorliegenden Dokuments soll nicht die Eignung und Zuverlässigkeit dieser Produkte für bestimmte Benutzeranwendungen festgelegt werden. Es stellt auch keinen Ersatz dafür dar. Es obliegt dem Benutzer oder Integrator, eine vollständige und zweckmäßige Risikoabschätzung sowie eine Bewertung und Prüfung der Produkte hinsichtlich ihres entsprechenden Einsatzes durchzuführen. Schneider Electric Industries SAS und die entsprechenden Tochter- oder Konzerngesellschaften übernehmen nicht die Haftung für den missbräuchlichen Gebrauch der hier enthaltenen Informationen.

Montage

Produktzertifizierungen	CSA[RETURN]JUL
Umgebungstemperatur bei Betrieb	-25...70 °C
Umgebungstemperatur bei Lagerung	-40...85 °C
Vibrationsfestigkeit	25 gn Amplitude = +/- 2 mm (f = 10...55 Hz) entspricht IEC 60068-2-6
Stoßfestigkeit	50 gn für 11 ms entspricht IEC 60068-2-27

Verpackungseinheiten

VPE 1 Art	PCE
VPE 1 Menge	1
VPE 1 Höhe	4,200 cm
VPE 1 Breite	13,500 cm
VPE 1 Länge	9,600 cm
VPE 1 Gewicht	101,900 g
VPE 2 Art	S03
VPE 2 Menge	44
VPE 2 Höhe	30,000 cm
VPE 2 Breite	30,000 cm
VPE 2 Länge	40,000 cm
VPE 2 Gewicht	4,953 kg

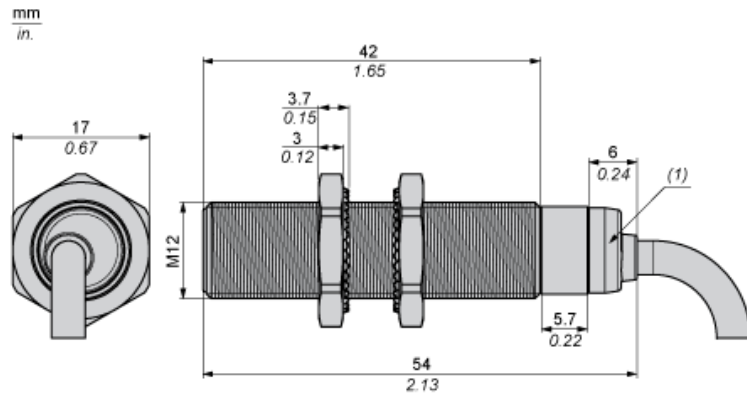
Nachhaltigkeit

Angebotsstatus nachhaltiges Produkt	Green Premium Produkt
REACH-Verordnung	REACH-Deklaration
EU-RoHS-Richtlinie	Übererfüllung der Konformität (außerhalb EU RoHS-Scope)
Quecksilberfrei	Ja
Informationen zu RoHS-Ausnahmen	Ja
Kreislaufwirtschafts-Profil	Entsorgungsinformationen

Vertragliche Gewährleistung

Garantie	18 months
----------	-----------

Abmessungen



(1) LED

Mindestmontageabstände

Nebeneinander



e(1) 4 mm / 0,16 in.

≥

Gegenüber



e(2) 24 mm / 0,94 in.

≥

Gegenüber Metallumgebung



e(3) 6 mm / 0,24 in.

≥

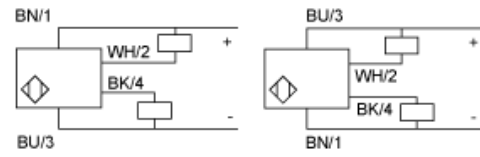
Montage



(1) Biegeradius des Kabels: 4 x externer Kabeldurchmesser

Schaltpläne

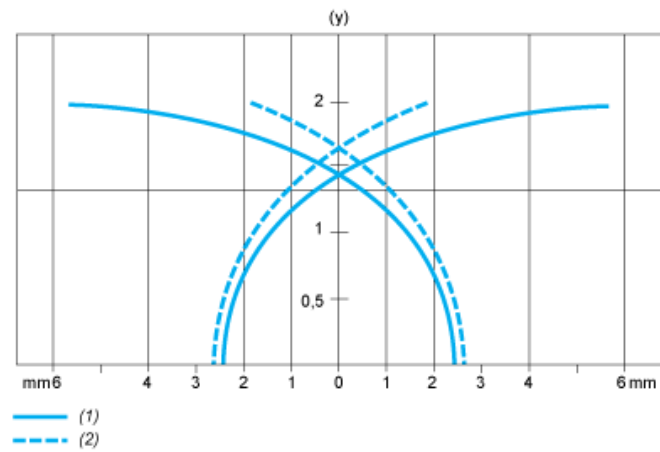
4-Leiter DC, PNP/NPN, Ausgang NO oder NC



BU : Blau
BN : Braun
BK : Schwarz
WH : Weiß

Leistungskennlinien

Zielobjekt aus Stahl: 12 x 12 x 1 mm



- (1) Einschaltpunkte
- (2) Ausschaltpunkte (Objekt nähert sich von der Seite)
- (y) Schaltabstand in mm