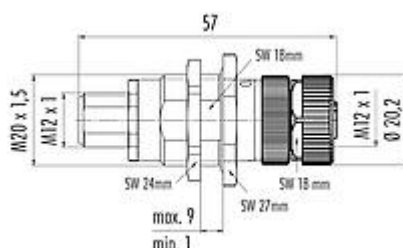


| | |
|---------------|--|
| Bezeichnung | M12-B Adapter, Polzahl: 4, geschirmt, steckbar, IP67, UL |
| Produktgruppe | M12-B Serie 715 |
| Bestellnummer | 09 5242 00 04 |

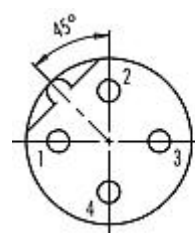
Abbildung



Maßzeichnung



Polbild (Steckseite)



- 1 braun/brown
- 2 weiß/white
- 3 blau/blue
- 4 schwarz/black

Die Montageanleitung finden Sie auf der nachfolgenden Seite.

Technische Daten

Allgemeine Kennwerte

| | |
|-----------------------------|-------------------|
| Bestellnummer | 09 5242 00 04 |
| Steckverbinder-Bauform | Adapter |
| Ausführung | Adapter |
| Steckverbinder Verriegelung | schrauben |
| Anschlussart | steckbar |
| Schutzart | IP67 |
| Grenztemperatur von / bis | -40 °C / 85 °C |
| Mechanische Lebensdauer | > 100 Steckzyklen |
| Gewicht (gr) | 63.59 |
| Zolltarifnummer | 85369010 |

Elektrische Kennwerte

| | |
|-------------------------|---------------------|
| Bemessungsspannung | 60 V |
| Bemessungs-Stoßspannung | 1500 V |
| Bemessungsstrom (40°C) | 4,0 A |
| Isolationswiderstand | > 10 ⁸ Ω |
| Verschmutzungsgrad | 3 |
| Überspannungskategorie | II |
| Isolierstoffgruppe | II |
| EMV-Tauglichkeit | geschirmt |
| Schirmanbindung | Schirm auf Gehäuse |

| | |
|---------------|--|
| Bezeichnung | M12-B Adapter, Polzahl: 4, geschirmt, steckbar, IP67, UL |
| Produktgruppe | M12-B Serie 715 |
| Bestellnummer | 09 5242 00 04 |

Werkstoffe

| | |
|------------------------|--------------------------------------|
| Material Kontaktkörper | PA |
| Material Kontakt | CuZn (Messing) |
| Kontaktoberfläche | Au (Gold) |
| REACH SVHC | CAS 7439-92-1 (Lead) |
| SCIP Nummer | 2b4b656a-e1c3-4d55-99bf-476bec0163fd |

Zulassungen / Approbationen

| | |
|-------------|----|
| Zulassungen | UL |
|-------------|----|

Klassifikationen

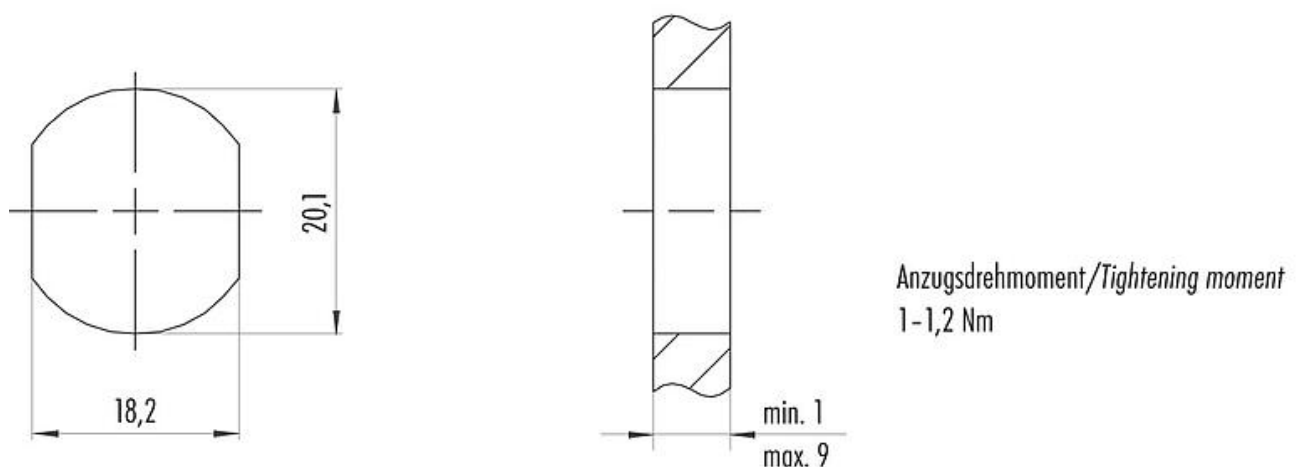
| | |
|-------------|-------------|
| eCl@ss 11.1 | 27-44-01-09 |
| ETIM 7.0 | EC003569 |

CE-Konformitätserklärungen

| | |
|---------------------------|--|
| Niederspannungsrichtlinie | 2014/35/EU (EN 60204-1:2018;EN 60529:1991) |
| RoHS-Richtlinie | 2011/65/EU (EN 50581:2012) |

Montageanleitung / Montageausschnitt

Schaltschrankdurchführung mit Durchgangsbohrung
 Lead-through for control cabinet with bore hole



| | |
|---------------|--|
| Bezeichnung | M12-B Adapter, Polzahl: 4, geschirmt, steckbar, IP67, UL |
| Produktgruppe | M12-B Serie 715 |
| Bestellnummer | 09 5242 00 04 |

Sicherheitshinweise / Montagehinweise

Der Steckverbinder darf nicht unter Last gesteckt oder getrennt werden. Eine Nichtbeachtung sowie unsachgemäße Verwendung kann Personenschäden zur Folge haben.

Die Steckverbinder sind für Einsatzbereiche im Anlagen-, Steuerungs- und Elektrogerätebau entwickelt worden. Die Überprüfung, ob die Steckverbinder auch in anderen Einsatzgebieten verwendet werden können, obliegt dem Anwender.

Steckverbinder, die in Stromkreisen mit berührunggefährlichen Spannungen eingesetzt werden, dürfen nur von, oder unter Aufsicht von Personen, die eine elektrotechnische Ausbildung besitzen, unter Berücksichtigung der geltenden Bestimmungen und Normen montiert und benutzt werden.

Steckverbinder mit der Schutzart IP 67 und IP 68 sind nicht für die Verwendung unter Wasser geeignet. Beim Einsatz im Freien müssen die Steckverbinder gesondert gegen Korrosion geschützt werden. Weitere Infos zu den IP Schutzarten siehe im Bereich Downloadcenter „Technische Informationen“.

Zum Verriegeln des Kabelsteckverbinders mit dem Gerätesteckverbinder wird der Gewinding „handfest“ (ca. 60 cNm) angezogen.