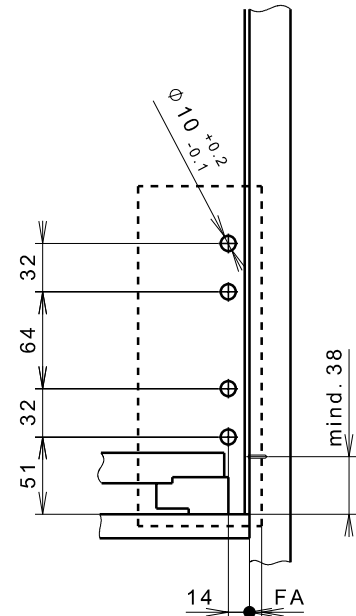
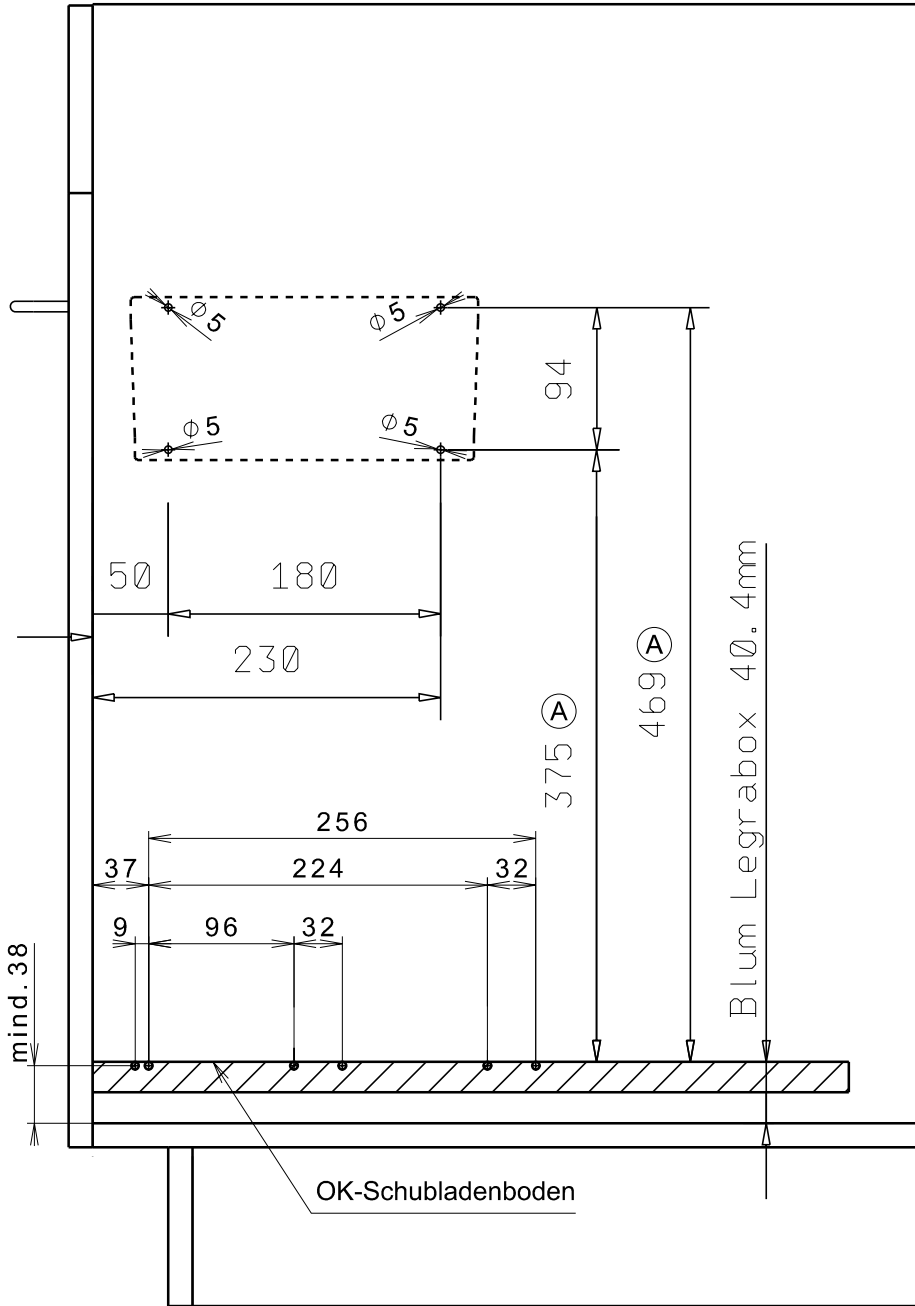

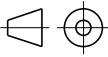


<b>SAP Nr.</b>
570946
570947
570948
570949



Zg. unvollständig vermasst, nur gültig mit dxf/dwg/CATPart/CATDrawing

		-	-	-	-	-	-	-	-	
Status	R innen	R aussen	Werkstoff	Farbe	Oberfläche	Querschnitt	Volumen	Gewicht	allg. Toleranz	
Akt. Folg.	a) A/Abstand/bseb/02.19 b) c)						Für die technischen Unterlagen behalten wir uns alle Rechte vor, auch für den Fall der Patenterteilung oder Gebrauchsmustereintragung. Ohne unsere vorherige Zustimmung darf diese technische Unterlage weder vervielfältigt noch Dritten zugänglich gemacht werden. Sie darf durch den Empfänger oder Dritte auch nicht in anderer Weise missbräuchlich verwendet werden.			
<b>SFS Abfallauszugssystem BIO-Box OG und SW</b> Bohrbild: Seitenwand L+R Blum Legrabox, Auszugstiefe 450mm, 75 kg, BLUMOTION							Massstab <b>1:5</b> A4	Gezeichnet	msie	24.07.14
								Geprüft		
 Engineering Nefenstrasse 30 9435 Heerbrugg +41 71 727 6060							 SAP ersetzt	-	10055-211-00	
							<b>10055-211-01</b>			