

## MLN 25/2,5 schwarz/black

Industrial Connectors:Meß- und Prüfzubehör:Meßleitungen:4 mm System

### Produktbeschreibung

**Beschreibung** Hochwertige Messleitung, beidseitig 4mm Stecker mit Käfigfeder sowie 4 mm Buchse für Turmsteckbauweise. Kontaktfeder aus Kupfer-Beryllium vernickelt. Hochflexible, doppelt isolierte Litzenleitung, Griffhülse und Leitung trittfest. Eingearbeiteter Farbindikator zur Erkennung von Schäden an der Isolation.

**Typ** MLN 25/2,5 schwarz/black

**Bestell-Nr.** 934 059-100

**System** 4 mm System

**Leitungslänge** 25 cm

**Leitungsquerschnitt** 2,5 mm<sup>2</sup>

**Leitungsmaterial** PVC

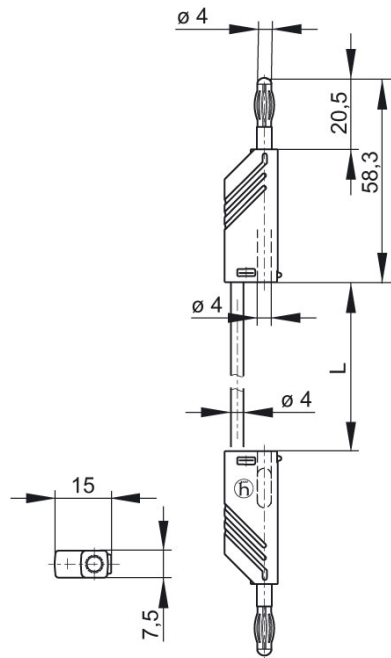
**Leitungsfarbe** schwarz

**Gehäusefarbe** schwarz

**Farbvarianten** ●●●●●●●●

**weitere Standardvarianten** Farbe rot,  
Bestell-Nr. 934 059-101;  
Farbe blau,  
Bestell-Nr. 934 059-102;  
Farbe gelb,  
Bestell-Nr. 934 059-103;  
Farbe grün,  
Bestell-Nr. 934 059-104;  
Farbe gelb/grün,  
Bestell-Nr. 934 059-188

### Zeichnung



#### Technische Daten

Stiftdurchmesser	4 mm
Kontaktart	gefederter Stift
Anschlußart	Stift und Buchse 4 mm Durchmesser
Leitungstyp	LEH-XY
Leitungsspezifikation	hochflexible Schlauchleitung
Litzenaufbau	320 x 0,10
Bemessungsspannung	DC 60 V
Bemessungsstrom	32 A
Durchgangswiderstand	6 mOhm

#### Werkstoff

Kontaktmaterial	Kontaktstift: Messing, Kontaktfeder: Kupfer-Beryllium
Kontaktoberflächenmaterial	vernickelt
Gehäusematerial	PA

#### Umgebungsbedingungen

Temperaturbereich	-15 °C bis +70 °C
-------------------	-------------------

#### Brennbarkeitsklassen

Leitung	94 HB
Gehäuse	94 V-2