



KRA-M8/21-21

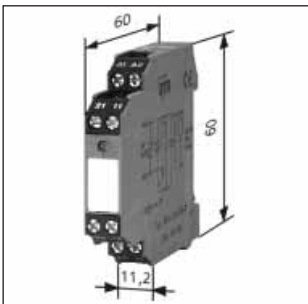
- 2 Wechsler
- LED Anzeige
- 11,2 mm Baubreite



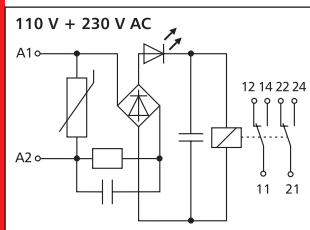
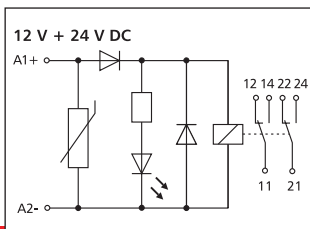
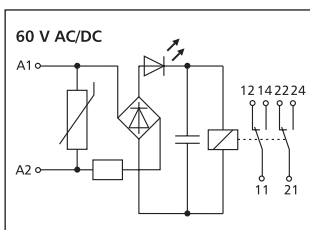
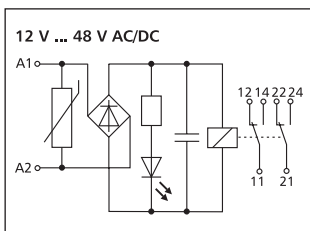
Anschlussbild

A1	A2	A1 - A2 Betriebsspannung 11 - 12 - 14 21 - 22 - 24 Ausgangskontakte 2 Wechsler
21	11	
24	14	
22	12	

Gehäusemaße



Schaltbild



Technische Daten

Eingangsseite

Nennspannung U_N	12 V AC/DC
	12 V DC
	24 V AC/DC
	24 V DC
	48 V AC/DC
	60 V AC/DC
	110 V AC
	230 V AC

Stromaufnahme	bei 12 V AC/DC	30 mA
	bei 12 V DC	18 mA
	bei 24 V AC/DC	20 mA
	bei 24 V DC	17 mA
	bei 48 V AC/DC	16 mA
	bei 60 V AC/DC	7 mA
	bei 110 V AC	6 mA
bei 230 V AC	5 mA	

Nennspannungstoleranz $\pm 10\%$

Schutzbeschaltung
Freilaufdiode
Varistor am Eingang
Verpolungsschutz
bei DC-Versionen

Betriebsanzeige LED, rot

Ansprechzeit 10 ms

Rückfallzeit
bei AC-Versionen 15 ms
bei DC-Versionen 5 ms

Ausgangsseite

Ausgangskontakt	2 Wechsler
Kontaktwerkstoff	AgPd + 5 μ Au
Schaltspannung max.	250 V AC/DC
Einschaltstrom max.	2 A
Dauerstrom	1,5 A
Abschaltleistung (ohmsche Last)	24 V DC / 30 W
	50 V DC / 15 W
	230 V DC / 25 W
	230 V AC / 125 VA

Schaltleistung min. 50 mV/50 μ A/2,5 μ W

Mechanische Lebensdauer 2×10^7 Schaltspiele

Elektrische Lebensdauer bei max. Schaltlast 1×10^5 Schaltspiele

Schalzhäufigkeit max. bei max. Strom 360 Schaltspiele/h

Isolation nach VDE 0110

Bemessungsspannung 250 V

Überspannungskategorie II

Verschmutzungsgrad 2

Prüfspannung Spule/Kontakt 1500 V AC

50 Hz / 1 min

Gehäuse

Schutzart (DIN 40050) Gehäuse IP50, Klemmen IP20

Bereich der relativen Luftfeuchte nach EN61812-1: Umgebungsklasse 3k3

Anschlussquerschnitt 2,5 mm²

Einbaulage beliebig

Farbe grün

Gewicht 45 g

Gehäuseabmessung BxHxT 11,2 x 60 x 60 mm

Anreihbar ohne Abstand

Betriebstemperaturbereich - 20 °C ... + 55 °C

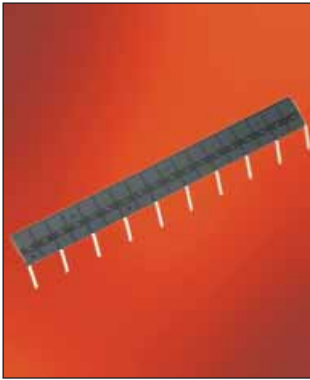
Lagertemperaturbereich - 25 °C ... + 70 °C

Zubehör

Durchschaltbrücke 10polig, Verschlussstück und Beschriftungsplatte (Beschreibung und Bestellnummer siehe Seite D1-22)

Bestellnummer

Gerät	Bestellnummer
KRA-M8/21-21	110 619 50
12 V AC/DC - 2 Wechsler -	110 619 27
12 V DC - 2 Wechsler -	110 619 13
24 V AC/DC - 2 Wechsler -	110 619 25
24 V DC - 2 Wechsler -	110 619 54
48 V AC/DC - 2 Wechsler -	110 619 55
60 V AC/DC - 2 Wechsler -	110 619 07
110 V AC - 2 Wechsler -	110 619 05
230 V AC - 2 Wechsler -	



Durchschaltbrücke

Mit der Durchschaltbrücke verbinden Sie problemlos die Anschlussklemmen der Koppelbausteine, ohne diese einzeln verdrahten zu müssen. Die Durchschaltbrücke ist 10polig mit Rastermaß 11,25 mm lieferbar. Durch die aufgesetzten Endstücke ist der Kammrücken vollkommen isoliert (VGB4).

Technische Daten

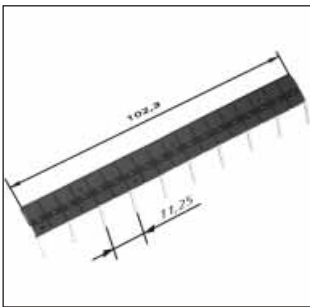
Isolation nach VDE 0110	
Bemessungsspannung	250 V
Überspannungskategorie	III
Verschmutzungsgrad	2
Bemessungsstrom	10 A

Anschlussstift	1,05 x 0,8 mm
Polzahl	10
Rastermaß	11,25 mm
Obere Grenztemperatur	100 °C
Untere Grenztemperatur	- 40 °C

Werkstoffe

Durchschaltbrücke	CuZn 37 F 54 5 µm gal Ni 2 SnPb 90/10 mechanisch poliert
Isolierleiste	PA 66 (unzerbrechlich) schwer entflammbar und selbstverlöschend nach UL 94-V2

Maße



Verschlussstück

Zum Aufsetzen auf die Enden der Durchschaltbrücke. Das Verschlussstück isoliert den Kammrücken vollkommen (VGB4).

Werkstoff

PC Makrolon 2805 matt erodiert



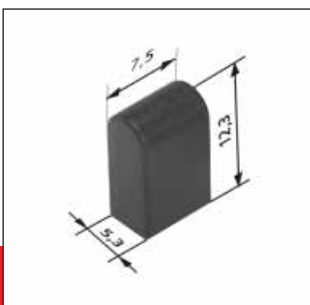
Beschriftungsplatte

Die Beschriftungsplatte ist vor allem für die Koppelbausteintypen mit Schalter konzipiert, da bei diesen Typen aufgrund des eingebauten Schalters eine Beschriftung nicht möglich ist.

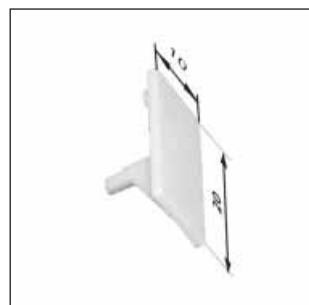
Werkstoff

PA 66 (unzerbrechlich) schwer entflammbar und selbstverlöschend nach UL-94-V2.

Maße



Maße



Bestellnummer (Andere Ausführungen auf Anfrage.)

Gerät	Bestellnummer
Durchschaltbrücke 10polig	850 349-02
Verschlussstück	820 165-2
Beschriftungsplatte, weiss	820 234-01 32