



JUMO BlackLine Lf-GT / -EC konduktive 2-Elektroden Leitfähigkeitsmesszellen

Zellenkonstante $K=0,01-1,0$ und $3,0$

Baureihe 202922

- universell einsetzbar, z.B. Trink- und Oberflächenwasser-Überwachung, Ionenaustauscher und Umkehrosmose-Anlagen, Klima- und Kühlanlagenbau, Gartenbautechnik, Meer- und Süßwasser-Aquaristik, schwach verschmutzte industrielle Spül- und Prozesswässer, Reinstwasser-Überwachung, usw.
- kompakte Bauform für universellen Einsatz
- aus physiologisch unbedenklichen Materialien gefertigt



JUMO BlackLine Lf-GT mit Zellenkonstanten $K=1,0$ und $K=3,0$

Als Elektrodenmaterial kommt bei der "GT"-Ausführung ein Spezial-Graphit zum Einsatz. Durch eine besondere Behandlung des Graphits können - in Verbindung mit geeigneten Auswertegeräten - Messbereiche bis zu 100 mS/cm und mehr erreicht werden. Optional kann ein Temperaturfühler integriert werden. Die Bauform mit 120 mm Einbaulänge und einem Schaftdurchmesser von 12 mm erlaubt die kombinierte Verwendung dieser Leitfähigkeitsmesszelle mit üblichen pH- und Redox-Elektroden in entsprechenden Einbauarmaturen. Sehr gut eignet sich der Sensor auch zur Anbindung an Hand- und Labormessgeräte. Bei Verwendung als Online-Sensor sind geeignete Durchflussarmaturen zu verwenden (siehe JUMO-Typenblatt 20.2810, 20.2820, 20.2822).

JUMO BlackLine Lf-EC mit Zellenkonstanten $K=0,01$, $K=0,1$ und $K=1,0$

Eine sehr kompakte Bauform und ein serienmäßig integrierter Pt100 sind Hauptmerkmale der "EC"-Ausführung. Mit nur 40 mm (bzw. 63 mm) Einbaulänge können die Sensoren auch in Rohrleitungen mit kleiner Nennweite eingeschraubt werden. Hierzu besitzen die Leitfähigkeitsmesszellen entweder ein Gewinde G1/2A oder 1/2"-14 NPT. Die Ausführung mit $K=1,0$ deckt einen Messbereich von 0,1 bis ca. 5000 $\mu\text{S/cm}$ (5mS/cm) ab. Als Messelektroden dienen hier Titan-Stifte. Die Ausführung mit $K=0,1$ ist als koaxiale Messzelle ausgeführt und kann bis ca. 1000 $\mu\text{S/cm}$ eingesetzt werden. Messzellen mit $K=0,01$ decken Messbereiche von 0,05 bis 20 $\mu\text{S/cm}$ ab. Sie sind daher sehr gut für den Einsatz im Rein- und Reinstwasserbereich geeignet. Elektrodenmaterial bei diesen Messzellen ist Edelstahl 1.4571.

Funktionsprinzip

Die Messzellen der Baureihe 20.2922 sind 2-Elektroden-Messzellen. Sie werden durch den Messumformer mit einer Wechelspannung beaufschlagt. Der über die Flüssigkeit und die Elektroden fließende Strom wird durch die Leitfähigkeit der Flüssigkeit bestimmt.

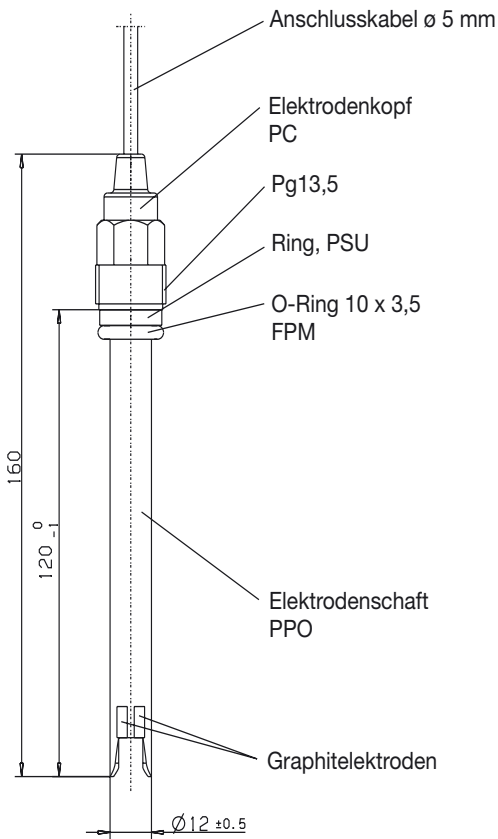
Technische Daten

Typ	JUMO BlackLine Lf-GT		JUMO BlackLine Lf-EC		
	K=1,0	K=3,0	K=0,01	K=0,1	K=1,0
Zellenkonstante ¹					
Typischer Messbereich ²	0,1 bis ca. 10 mS/cm (bei entsprechendem Auswertegerät bis 100 mS/cm)	0,1 bis ca. 30 mS/cm (bei entsprechendem Auswertegerät bis 200 mS/cm)	0,05 bis ca. 20 $\mu\text{S/cm}$	0,1 bis ca. 1000 $\mu\text{S/cm}$	0,1 bis ca. 5000 $\mu\text{S/cm}$
Temperaturkompensation	ohne, Pt100, Pt1000		Pt100		
Prozessanschluss	Verschraubung Pg13,5		Einschraubgewinde G1/2A oder 1/2"-14 NPT		
Elektrodenmaterial	Spezial-Graphit		Edelstahl 1.4571		Titan
Körpermaterial	PPO (Poly-Phenylen-Oxid)		PEI (Polyetherimid)		
Einsatztemperatur	-5 ... +80°C		-5 ... +90°C		
Maximaler Druck	6 bar (bei 25°C)		6 bar (bei 25°C)		
Elektrischer Anschluss	Festkabel (freie Kabelenden) oder M12-Stecker-Anschluss		Festkabel (freie Kabelenden) oder M12-Stecker-Anschluss		

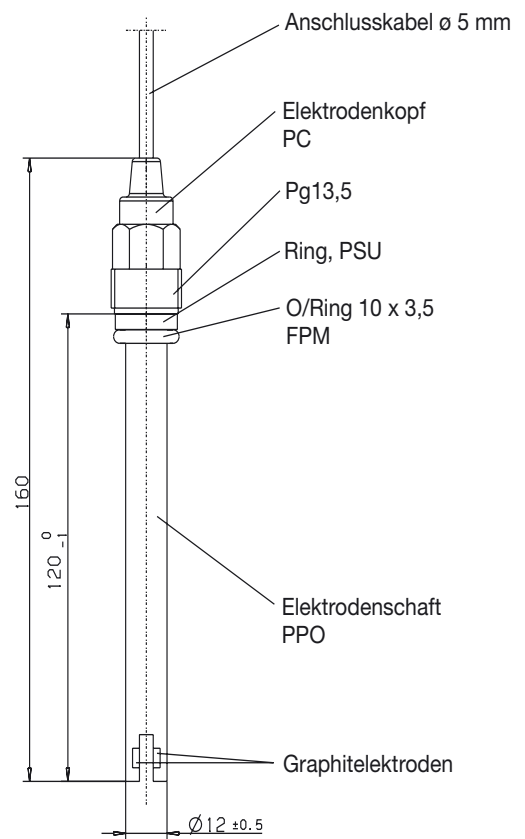
¹ Die Zellenkonstante kann fertigungsbedingt um 10% abweichen. Diese Abweichung kann am Messumformer abgeglichen werden.

² Die Messbereiche hängen auch vom verwendeten Messumformer ab. Bei Verwendung in größeren Messbereichen als den "typischen" können durch Polarisation Messwertverfälschungen auftreten.

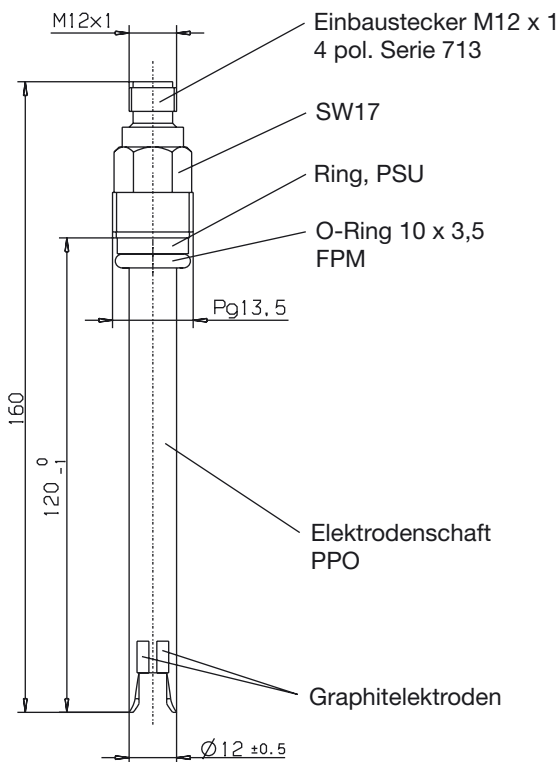
Abmessungen JUMO BlackLine Lf-GT



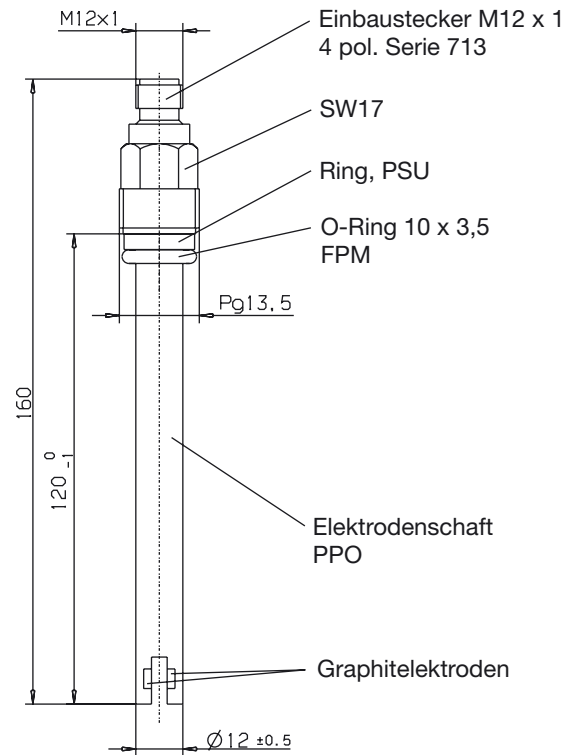
Typ 202922/10-0300-xxxx-84-413-20-5000-120/000
Zellenkonstante K = 3,0



Typ 202922/10-0100-xxxx-84-413-20-5000-120/000
Zellenkonstante K = 1,0

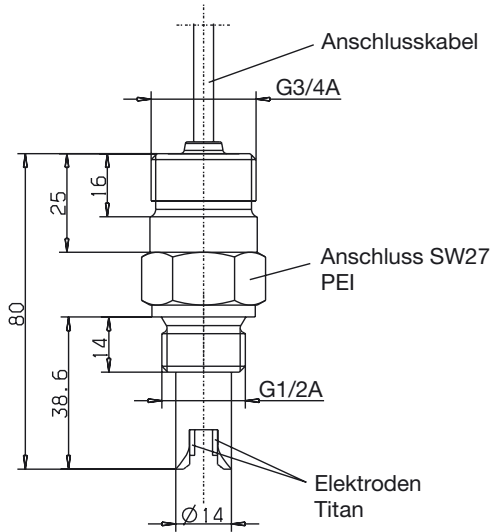


Typ 202922/10-0300-xxxx-84-413-83-0000-120/000
Zellenkonstante K = 3,0

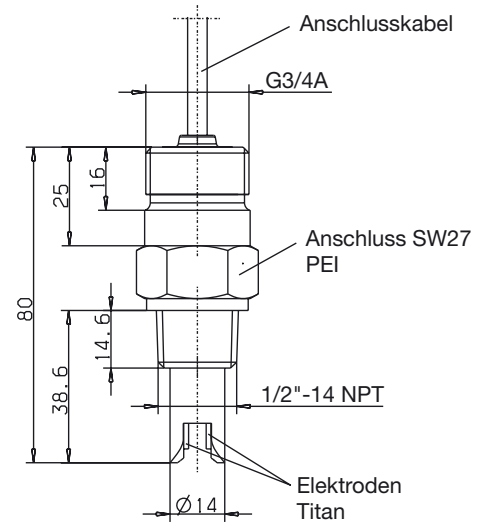


Typ 202922/10-0100-xxxx-84-413-83-0000-120/000
Zellenkonstante K = 1,0

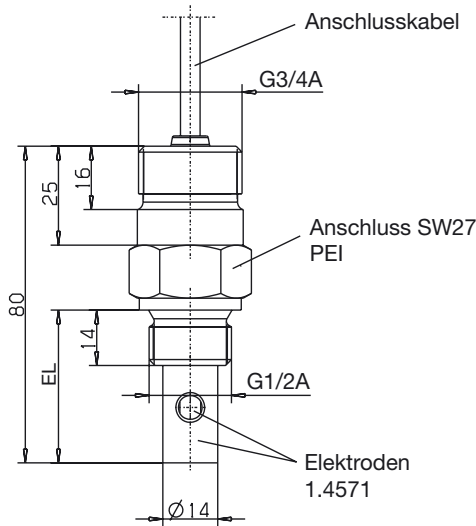
Abmessungen JUMO BlackLine Lf-EC



Typ 202922/20-0100-1003-60-104-20-5000-040/000
Zellenkonstante K = 1,0

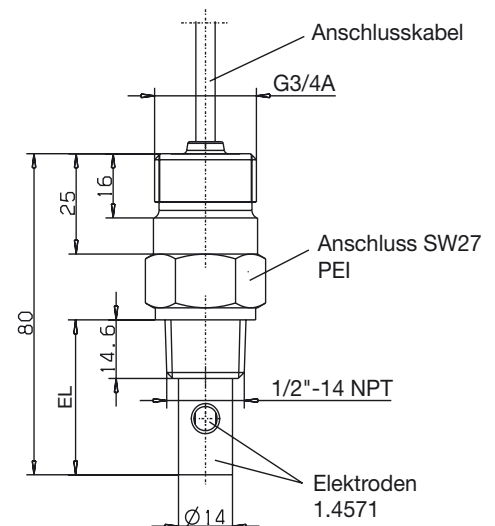


Typ 202922/20-0100-1003-60-144-20-5000-040/000
Zellenkonstante K = 1,0



Typ 202922/20-0010-1003-26-104-20-5000-040/000
Zellenkonstante K = 0,1

Typ 202922/20-0001-1003-26-104-20-5000-063/000
Zellenkonstante K = 0,01

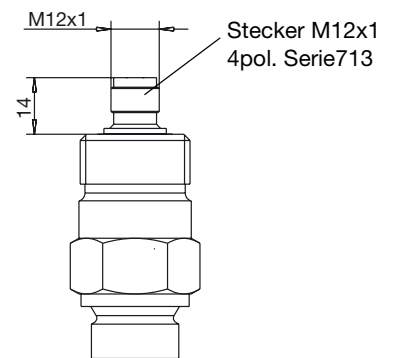
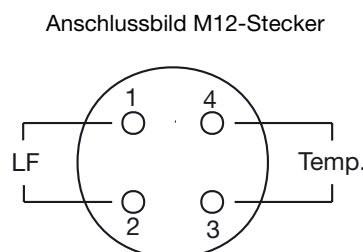
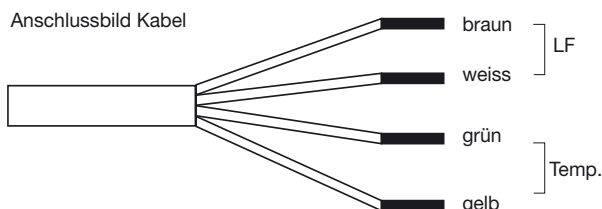


Typ 202922/20-0010-1003-60-144-20-5000-040/000
Zellenkonstante K = 0,1

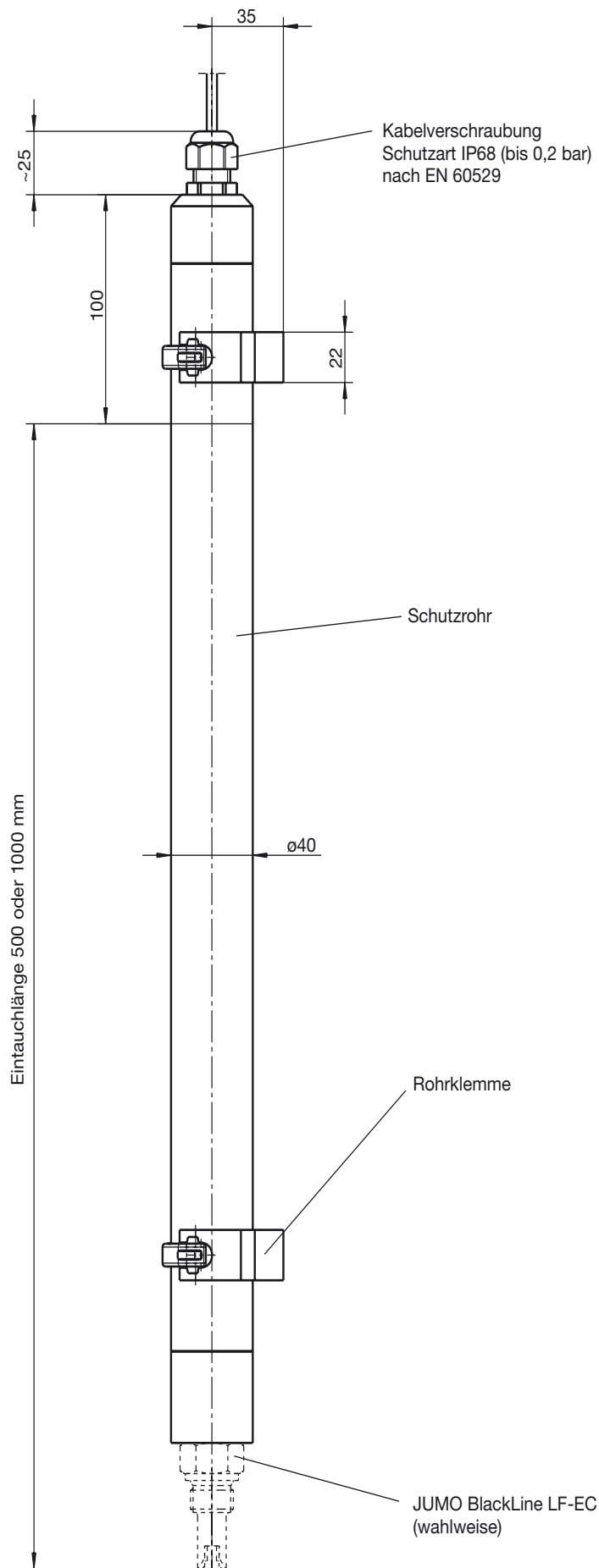
Typ 202922/20-0001-1003-26-144-20-5000-063/000
Zellenkonstante K = 0,01

Typ	Einbaulänge "EL" mm
202922/20-0010-...	38,6
202922/20-0001-...	63

Elektrischer Anschluss



Zubehör für JUMO BlackLine Lf-EC



Bestellangaben

(1) Grundtyp
 202922 JUMO BlackLine Lf-GT / -EC
 konduktive 2-Elektroden Leitfähigkeitsmesszellen

(2) Grundtypergänzung

10	Bauform "JUMO BlackLine Lf-GT"
20	Bauform "JUMO BlackLine Lf-EC"

(3) Zellenkonstante

<input type="radio"/>	0001	K = 0,01
<input type="radio"/>	0010	K = 0,1
<input type="radio"/>	0100	K = 1,0
<input type="radio"/>	0300	K = 3,0

(4) Temperatursensor

<input type="radio"/>	0000	ohne
<input type="radio"/>	x 1003	Pt100
<input type="radio"/>	1005	Pt1000

(5) Elektrodenmaterial

<input type="radio"/>	26	Edelstahl 1.4571
<input type="radio"/>	60	Titan
<input type="radio"/>	84	Spezial-Graphit

(6) Prozessanschluss

<input type="radio"/>	104	Einschraubgewinde G1/2"
<input type="radio"/>	144	Einschraubgewinde 1/2" NPT
<input type="radio"/>	413	Verschraubung Pg13,5

(7) Elektrischer Anschluss

<input type="radio"/>	o 20	Festkabel
<input type="radio"/>	o 83	M12-Stecker

(8) Kabellänge

<input checked="" type="radio"/>	0000	ohne Kabel (bei Elektrischer Anschluss 83)
<input checked="" type="radio"/>	x 5000	Länge in mm (andere Längen auf Anfrage)

(9) Einbaulänge

<input checked="" type="radio"/>	x 040	40 mm
<input checked="" type="radio"/>	x 063	63 mm (nur bei Zellenkonstante K=0,01)
<input checked="" type="radio"/>	x 120	120 mm

(10) Typenzusätze

<input checked="" type="radio"/>	x 000	keine
----------------------------------	-------	-------

x = Kombination ist serienmäßig

o = Kombination ist optional

Andere Ausführungen auf Anfrage!

Bestellschlüssel	(1)	(2)	(3)	(4)	(5)	(6)	(7)	(8)	(9)	(10)
Bestellschlüssel	202922	/ 10	- 0100	- 0000	- 84	- 104	- 83	- 0000	- 120	/ 000

Hinweis:

Der Typenschlüssel ist eine Typenerklärung, kein Baukastensystem.

Wählen Sie für Bestellungen möglichst die unter "Lagermäßige Geräte" bzw. "Nicht lagermäßige Geräte" aufgeführten Artikel.

Eine freie Kombination von einzelnen Schlüsselmerkmalen muss von uns technisch geprüft und freigegeben werden.

Im Zweifelsfall bitte anfragen.

Lagermäßige Ausführungen

Verkaufs-Artikel-Nr.	Typ	Kurzbeschreibung
20/00430769	202922/10-0100-0000-84-413-20-5000-120/000	K=1,0, ohne Pt100, Festkabel, Pg13,5, 120 mm
20/00430770	202922/10-0100-1003-84-413-20-5000-120/000	K=1,0, mit Pt100, Festkabel, Pg13,5, 120 mm
20/00437646	202922/20-0100-1003-60-104-20-5000-040/000	K=1,0, mit Pt100, Festkabel, G1/2A, 40 mm
20/00437647	202922/20-0100-1003-60-144-20-5000-040/000	K=1,0, mit Pt100, Festkabel, 1/2A-14 NPT, 40 mm
20/00418069	202922/20-0010-1003-26-104-20-5000-040/000	K=0,1, mit Pt100, Festkabel, G1/2A, 40 mm
20/00441398	202922/20-0010-1003-26-144-20-5000-040/000	K=0,1, mit Pt100, Festkabel, 1/2A-140NPT, 40 mm
20/00448986	202922/20-0001-1003-26-104-20-5000-063/000	K=0,01, mit Pt100, Festkabel, G1/2A, 63 mm

Nicht lagermäßige Ausführungen

Verkaufs-Artikel-Nr.	Typ	Kurzbeschreibung
20/00442432	202922/10-0100-1003-84-413-83-0000-120/000	K=1,0, mit Pt100, M12-Stecker, Pg13,5, 120 mm
20/00442433	202922/10-0300-1003-84-413-83-0000-120/000	K=3,0, mit Pt100, M12-Stecker, Pg13,5, 120 mm
20/00442434	202922/10-0300-1003-84-413-20-5000-120/000	K=3,0, mit Pt100, Festkabel, Pg13,5, 120 mm

Andere Ausführungen auf Anfrage!

Zubehör für Ausführung mit M12-Stecker

Verkaufs-Artikel-Nr.	Kurzbeschreibung
20/00318906	4-polige Kabeldose M12 x 1, Serie 713, Winkelform (Lieferung ohne Kabel), vergoldete Kontakte
20/00303681	Anschlusskabel 25 m, zum Selbstkonfektionieren, 4-polig + Schirm
20/00458513	Anschlusskabel inkl. M12-Kabelbuchse (gerade), Länge 10 m, 4-polig + Schirm
20/00458514	Anschlusskabel inkl. M12-Kabelbuchse (gerade), Länge 25 m, 4-polig + Schirm

Zubehör für JUMO BlackLine Lf-EC

Verkaufs-Artikel-Nr.	Kurzbeschreibung
20/00452567	Eintaucharmatur, EL = 500 mm
20/00452571	Eintaucharmatur, EL = 1000 mm