



LEITUNGSSCHUTZSCHALTER 400V 10KA, 3+N-POLIG, C, 13A, T=70MM

Ausführung		
Produkt-Markename		SENTRON
Produkt-Bezeichnung		Leitungsschutzschalter 5SY
Ausführung des Produkts		Leitungsschutzschalter 5SY
Allgemeine technische Daten		
Polzahl		4
Polzahl / Anmerkung		3P+N
Auslösecharakteristikkategorie		C
Leistungsschalter / Grundtyp		5SY4
mechanische Lebensdauer (Schaltspiele) / typisch		20 000
Überspannungskategorie		3
Spannung		
Spannungsart		AC/DC
Isolationsspannung		
<ul style="list-style-type: none"> • bei Mehrphasen-Betrieb / bei AC / Bemessungswert 	V	440
Versorgungsspannung		
Versorgungsspannung / bei AC / Bemessungswert	V	400
Versorgungsspannungsfrequenz / Bemessungswert	Hz	50
Schutzart und Schutzklasse		
Schutzart IP		IP20, mit angeschlossenen Leitern
Energiebegrenzungskategorie		3
Schaltvermögen		

Schaltvermögen Strom		
• bei DC / gemäß IEC 60947-2 / Bemessungswert	kA	15
• gemäß EN 60898 / Bemessungswert	kA	10
• gemäß IEC 60947-2 / Bemessungswert	kA	20

Verlustleistung

Verlustwirkleistung		
• bei Bemessungswert Strom / bei AC / bei warmem Betriebszustand / je Pol	W	1,4

Strom

Bemessungsstrom In / IEC, DIN/VDE / bei 40 Cel	A	12,35
Strom / bei AC / Bemessungswert	A	13

Produktdetails

Produktausstattung / Berührungsschutz		Ja
Produktbestandteil		
• Kombiklemme oben		Ja
• Kombiklemme unten		Ja
Produkteigenschaft		
• Eigenschaften für Hauptschalter nach EN 60204-1		Ja
• halogenfrei		Ja
• plombierbar		Ja
• siliconfrei		Ja
Produkterweiterung / einbaubar / Zusatzeinrichtungen		Ja

Produktfunktion

Produktfunktion / mitschaltender Neutralleiter		Ja
--	--	----

Kurzschluss

Ausschaltvermögen Kurzschlussstrom (Icn)		
• bei AC / gemäß UL 1077 und CSA C22.2 No.235	kA	5
• bei DC / gemäß EN 60898-2	kA	10

Anzahl

Anzahl der Testzyklen / für Umweltprüfung / gemäß IEC 60068-2-30		6
--	--	---

Anschlüsse

anschließbarer Leiterquerschnitt / mehrdrätig		
• minimal	mm ²	0,75
• maximal	mm ²	35
anschließbarer Leiterquerschnitt		

<ul style="list-style-type: none"> • eindrätig <ul style="list-style-type: none"> — minimal — maximal • feindrätig / mit Aderendbearbeitung <ul style="list-style-type: none"> — minimal — maximal 	mm ² mm ² mm ² mm ²	0,75 35 0,75 25
AWG-Nummer / als kodierter anschließbarer Leiterquerschnitt		
<ul style="list-style-type: none"> • minimal • maximal 		14 4
Anzugsdrehmoment [lbf·in] / bei Schraubanschluss		
<ul style="list-style-type: none"> • minimal • maximal 	lbf·in lbf·in	22 26
Anzugsdrehmoment / bei Schraubanschluss		
<ul style="list-style-type: none"> • minimal • maximal 	N·m N·m	2,5 3
Position / des Netzanschlusskabels		beliebig

Mechanischer Aufbau		
Höhe	mm	90
Breite	mm	72
Tiefe	mm	76
Einbaulage		beliebig
Einbautiefe	mm	70
Anzahl der Breiten-Teilungseinheiten		4
Befestigungsart		Schnellbefestigungssystem
Nettogewicht	g	623

Umgebungsbedingungen		
Einfluss der Umgebungstemperatur		max. 95% Feuchte
Schockfestigkeit / gemäß IEC 60068-2-27		150m/s ² bei 11ms Halbsinus
Schwingfestigkeit / gemäß IEC 60068-2-6		50m/s ² bei 25 bis 150Hz und 60m/s ² bei 35Hz (4sec)
Umgebungstemperatur		
<ul style="list-style-type: none"> • minimal • maximal • während Lagerung / minimal • während Lagerung / maximal 	°C °C °C °C	-25 55 -40 75

Approbationen Zertifikate		
Betriebsmittelkennzeichen / gemäß DIN EN 61346-2		F

allgemeine Produktzulassung



CCC



IMQ



GOST



UL



VDE



Konformitätserklärung

Prüfbescheinigungen

Schiffbau



EG-Konf.

[sonstig](#)



GL



LRS

Schiffbau

sonstiges

[sonstig](#)



RINA

Weitere Informationen

Information- and Downloadcenter (Kataloge, Broschüren,...)

<http://www.siemens.de/lowvoltage/kataloge>

Industry Mall (Online-Bestellsystem)

<https://eb.automation.siemens.com/mall/de/WW/Catalog/Product/5SY46137>

Service&Support (Handbücher, Betriebsanleitungen, Zertifikate, Kennlinien, FAQs,...)

<http://support.automation.siemens.com/WW/view/de/5SY46137/all>

Bilddatenbank (Produktfotos, 2D-Maßzeichnungen, 3D-Modelle, Geräteschaltpläne, ...)

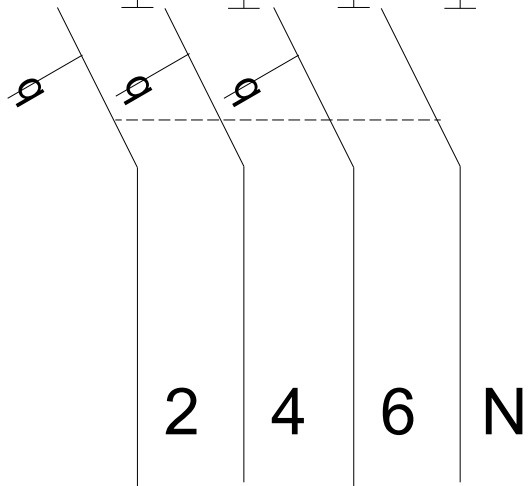
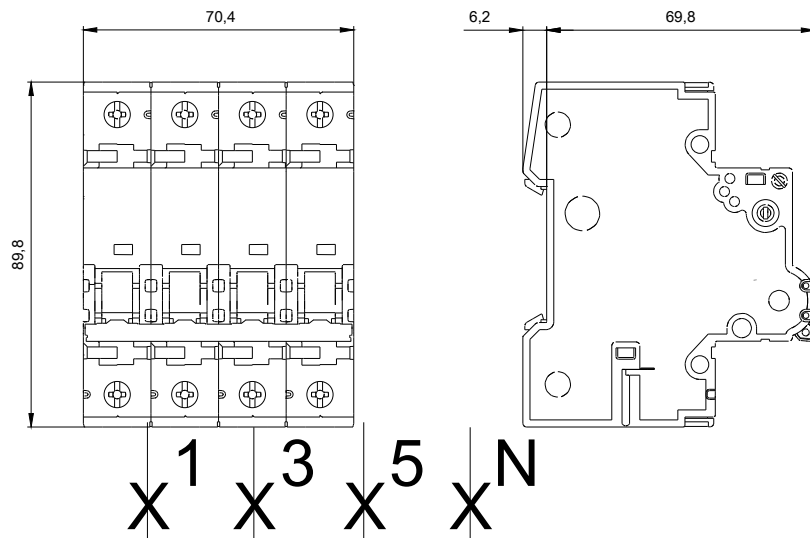
http://www.automation.siemens.com/bilddb/cax_de.aspx?mlfb=5SY46137

CAX-Online-Generator

<http://www.siemens.com/cax>

Ausschreibungstexte (Leistungsverzeichnisse)

<http://ausschreibungstexte.siemens.com/tiplv>



letzte Änderung:

05.05.2015