

Sauterelle à levier horizontal avec verrouillage de sécurité avec embase verticale et broche de pression réglable, Inox

Description de l'article/illustrations du produit



Description

Matière :

Inox.

Poignée en polyamide.

Étrier de déverrouillage en TPE.

Finition :

Naturel.

Poignée bleue, noire ou rouge.

Nota :

Douilles de haute qualité, sans entretien. Application d'une force constante et durable à l'ouverture et à la fermeture. Le bras de serrage avec profil en U permet d'atteindre une stabilité optimale. Système de verrouillage automatique de sécurité intégré.

Sur demande :

Autres coloris de poignées.

Accessoires :

K0106

K0384

K0390

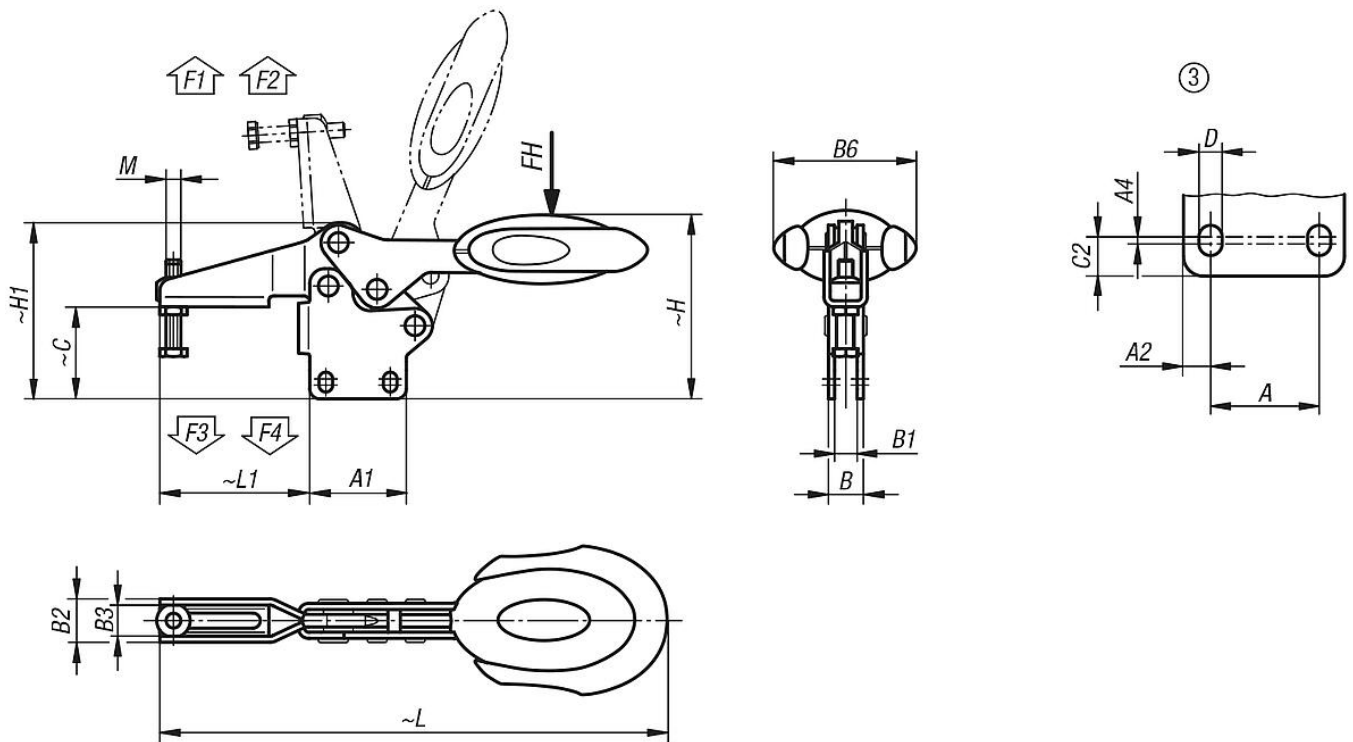
K0392

K0667



Sauterelle à levier horizontal avec verrouillage de sécurité avec embase verticale et broche de pression réglable, Inox

Dessins



Aperçu des articles

Sauterelle à levier horizontal avec verrouillage de sécurité avec embase verticale et broche de pression réglable, Inox

Référence	Couleur de composant	Gabarit des perçages	Angle d'ouverture du bras de fixation	Angle d'ouverture de la poignée	Force manuelle FH (N)	Force de retenue F1 N	Force de retenue F2 N	Force de serrage F3 N	Force de serrage F4 N
K0661.106101	bleu outremer RAL 5002	3	86°	67°	160	1350	1900	720	1200
K0661.108101	bleu outremer RAL 5002	3	86°	67°	200	2000	2800	830	1400
K0661.106100	gris foncé RAL 7021	3	86°	67°	160	1350	1900	720	1200
K0661.108100	gris foncé RAL 7021	3	86°	67°	200	2000	2800	830	1400
K0661.106103	rouge traffic RAL 3020	3	86°	67°	160	1350	1900	720	1200
K0661.108103	rouge traffic RAL 3020	3	86°	67°	200	2000	2800	830	1400

Référence	Couleur de composant	M	A	A1	A2	A4	B	B1	B2	B3	B6	C	C2	D	H	H1	L	L1
K0661.106101	bleu outremer RAL 5002	M6x35	26	39	6,5	2,5	14,1	9,1	17,5	12,5	53,4	36,9	8	5,5	75,2	71	193,3	60,5
K0661.108101	bleu outremer RAL 5002	M8x45	26	44	9	3,5	14,1	9,1	21	16	51,1	46,5	10,5	6,2	88,2	84,3	230,4	74,9
K0661.106100	gris foncé RAL 7021	M6x35	26	39	6,5	2,5	14,1	9,1	17,5	12,5	53,4	36,9	8	5,5	75,2	71	193,3	60,5
K0661.108100	gris foncé RAL 7021	M8x45	26	44	9	3,5	14,1	9,1	21	16	51,1	46,5	10,5	6,2	88,2	84,3	230,4	74,9
K0661.106103	rouge traffic RAL 3020	M6x35	26	39	6,5	2,5	14,1	9,1	17,5	12,5	53,4	36,9	8	5,5	75,2	71	193,3	60,5
K0661.108103	rouge traffic RAL 3020	M8x45	26	44	9	3,5	14,1	9,1	21	16	51,1	46,5	10,5	6,2	88,2	84,3	230,4	74,9