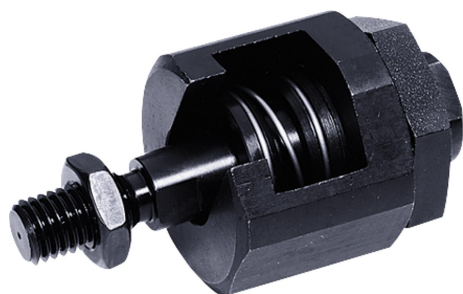


Accouplement rapide avec compensation angulaire et radiale

Description de l'article/illustrations du produit



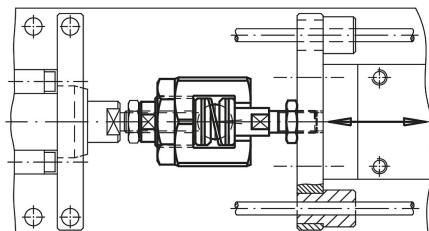
Description

Finition :

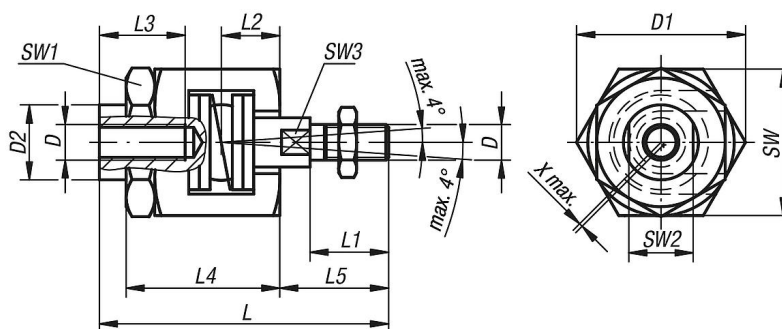
Accouplement nitruré, noir.
Bride et tenon traités et phosphatés.
Écrou phosphaté.
Contre-écrou noir.

Nota :

L'accouplement rapide réglable à dispositif de compensation de désalignement radial et angulaire constitue une solution idéale pour une grande variété d'applications : p. ex. pour mouvement linéaire non aligné. Le montage/démontage s'effectue au moyen d'une rainure en "T", sans autre forme d'ajustement manuel. L'accouplement rapide peut être relié à tous types de vérins, pneumatiques ou hydrauliques, grâce à son raccord vissé. L'accouplement ne transmet pas de couple.



Dessins



Aperçu des articles

Accouplement rapide avec compensation angulaire et radiale

Référence	D	D1	D2	L	L1	L2	L3	L4	L5	SW	SW1	SW2	SW3	Comp. désalignement radial X max.	Contrainte max. admissible en traction et pression kN
K0711.06	M6	24,5	9,6	52	14	9,5	13	29	18,5	22	19	8	5	0,6	2,5
K0711.08	M8	30	15	63	18	11,5	16	33	23,5	27	24	13	7	0,6	4,5
K0711.10	M10	44	21	81	22	16	24	43	30,5	41	36	18	12	0,7	6,5
K0711.101	M10x1,25	44	21	81	22	16	24	43	30,5	41	36	18	12	0,7	6,5
K0711.12	M12	44	21	85	26	16	24	43	34,5	41	36	18	12	0,7	10
K0711.121	M12x1,25	44	21	85	26	16	24	43	34,5	41	36	18	12	0,7	10
K0711.16	M16	60	32	121	34	26	34	62	45	55	46	27	18	1	18
K0711.161	M16x1,5	60	32	121	34	26	34	62	45	55	46	27	18	1	18
K0711.20	M20	60	32	129	42	26	34	62	53	55	46	27	18	1	30
K0711.201	M20x1,5	60	32	129	42	26	34	62	53	55	46	27	18	1	30

