



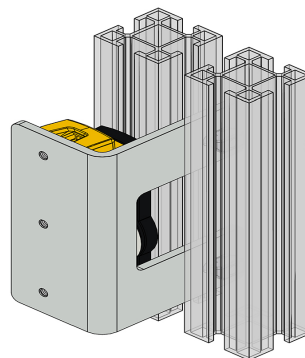
SSP
Safety System Products

HOLDX RS-Z-MS1

Montagebeschlag HOLDX RS für Schiebetüren

Ihre Vorteile

[Zu den Downloads](#) ►



we simplify safety

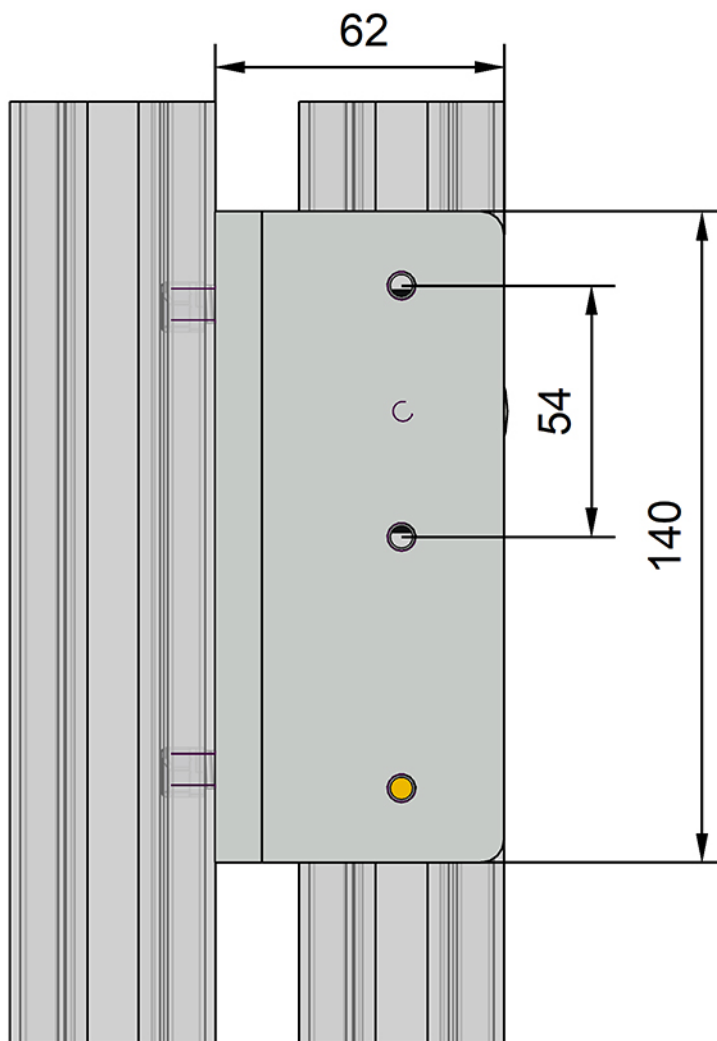
HOLDX RS-Z-MS1

Allgemeine Daten

Artikelnummer	SP-X-71-002-03
Typenbezeichnung	HOLDX RS-Z-MS1

Zeichnungen

Bemaßung



HOLDX RS-Z-MS1

Downloads

- [Produktprogramm](#)
- [Katalog](#)
- [CAD Daten](#)
- [EPLAN-Daten](#)