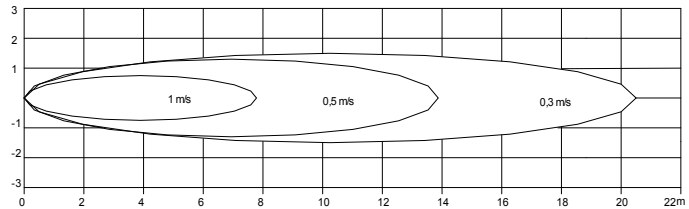


Übersicht

CHRS16/6-203/C

Betriebsdaten	
Medium	Wasser, rein
Temperatur	293 K
Rührwerkdaten	
Typ	CHRS
Hersteller	HOMA
Baureihe	HRS - CHRS
Fördermenge	
Axialschub	373 N
Leistungsaufnahme P _{1eff}	1,8 kW
Propeller	2-Blatt-Propeller
Propeller Ø	257 mm
Propellerdrehzahl	950 1/min
Motordaten	
Nennspannung	400 V
Frequenz	50 Hz Hz
Nennleistung P ₁	3,1 kW
Nennzahl	950 1/min
Polzahl	6
Wirkungsgrad	68 % %
Nennstrom	5,7 A
Schutzart	IP 68
Werkstoffe	
Motorgehäuse	Edelstahl 1.4436
Motorlagergehäuse	Edelstahl 1.4436
Propeller	Edelstahl 1.4436
Installationssystem	Edelstahl 1.4571
Motor- /Propellerwelle	Edelstahl 1.4462
Elastomere	Viton
Mechan. Verbindungsteile	Edelstahl
Gleitringdichtung (mediumseitig)	SiC / SiC
Gleitringdichtung (motorseitig)	SiC / SiC
Oberlager	Rillenkugellager
Unterlager	Zweireihiges Schrägkugellager

Strömungsdiagramm



Bodenbefestigung (RB57)

Maße in mm, Buch

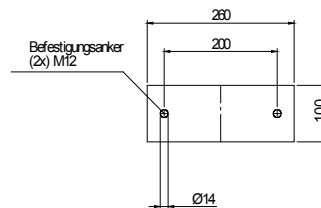
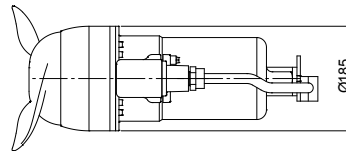
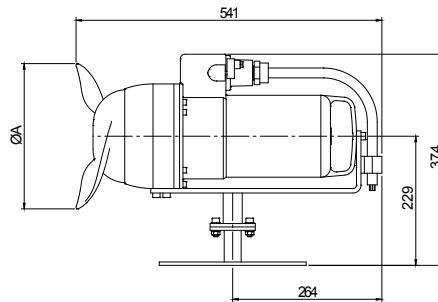


Tabelle Abmessungen (mm)

A	250
---	-----

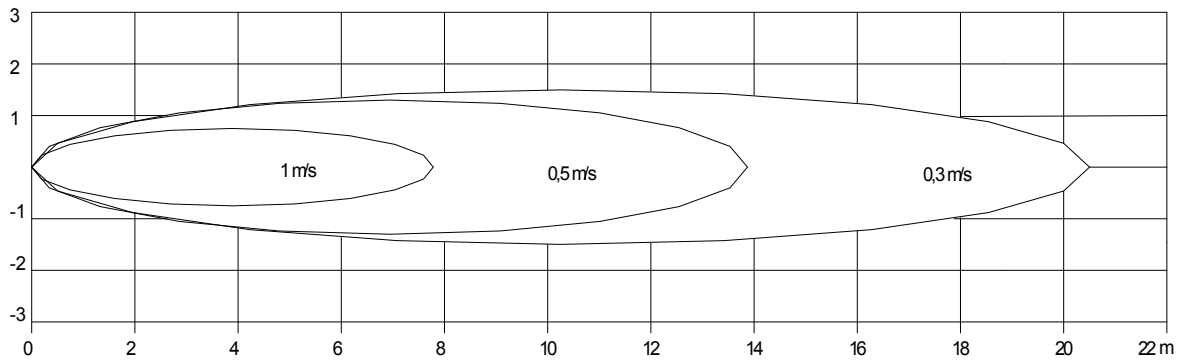
2.3.7 - 14.03.2012 (Build 345)

Projekt:	Projektnr.:	Erstellt durch:	Seite: 1	Datum: 08.01.2014
----------	-------------	-----------------	-------------	----------------------

Strömungsdiagramm

CHRS16/6-203/C

Leistungsdaten bezogen auf: Wasser, rein [100%] ; 293K; 998,3kg/m³; 1,005mm²/s



2.3.7 - 14.03.2012 (Build 345)

Projekt:	Projektnr.:	Erstellt durch:	Seite: 2	Datum: 08.01.2014
----------	-------------	-----------------	--------------------	-----------------------------

Abmessungen

CHRS16/6-203/C

Bodenbefestigung (RB57)
Maße in mm, Buchst

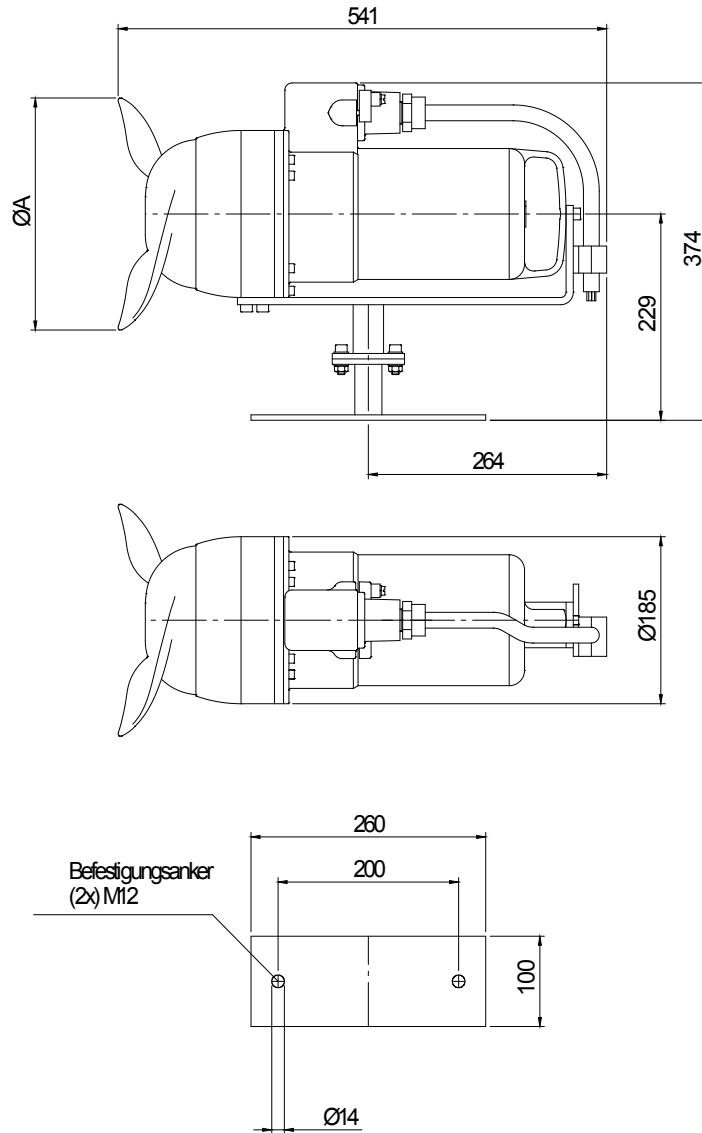


Tabelle Abmessungen (mm)

A	250		
---	-----	--	--

2.3.7 - 14.03.2012 (Build 345)

Technische Daten

CHRS16/6-203/C



Betriebsdaten				
Medium	Wasser, rein		Betriebstemperatur	20 K
Dichte	998,3	kg/m ³	Kinematische Viskosität	1,005 mm ² /s

Rührwerk				
Bezeichnung	CHRS16/6-203/C		Propeller	2-Blatt-Propeller
Fördermenge		l/s	Propellerdrehzahl	950 1/min
Axialschub	373	N	Propeller Ø	257 mm
Leistungsaufnahme P1 _{eff}	1,8	kW		
Stromaufnahme I _{eff}	5,1	A		
Leistungsdaten bezogen auf: Wasser, rein [100%]; 293K; 998,3kg/m ³ ; 1,005mm ² /s				

Motor				
Motorbauart	Tauchmotor		Isolationsklasse	H
Motorbezeichnung	CAM 136.3,1/6 D		Schutzart	IP 68
Frequenz	50	Hz	Temperaturklasse	
Nennleistung P1	3,1	kW		
Nennleistung P2	2,1	kW	Explosionsschutz	
Nenn Drehzahl	950	1/min	Wirkungsgrad	100% 68 %
Nennspannung	400	V 3~	bei % Nennleistung	75% %
Nennstrom	5,7	A		50% %
Anlaufstrom, Direkt startend	21,1	A	cos phi	100% 0,80
Anlaufstrom, Stern-Dreieck	7,0	A	bei % Nennleistung	75% %
Startart	Direkt			50% %
Lastkabel	10G1,5		Steuerkabel	
Lastkabeltyp	H07RN-F PLUS		Steuerkabeltyp	
Kabellänge	10 m		Service Faktor	1,15
Wellenabdichtung	Gleitringdichtung (mediumseitig)		SiC / SiC	
	Gleitringdichtung (motorseitig)		SiC / SiC	
Lagerung	Oberlager		Rillenkugellager	
	Unterlager		Zweireihiges S	
Bemerkung	s			

Werkstoffe/ Gewicht			
Motorgehäuse	Edelstahl 1.4436	Motor- /Propellerwelle	Edelstahl 1.4462
		Mechan. Verbindungsteile	Edelstahl
Motorlagergehäuse	Edelstahl 1.4436	Elastomere	Viton
Propeller	Edelstahl 1.4436		
Installationssystem	Edelstahl 1.4571		
Gewicht Aggregat	44 kg		

2.3.7 - 14.03.2012 (Build 345)

Projekt:	Projektnr.:	Erstellt durch:	Seite: 4	Datum: 08.01.2014
----------	-------------	-----------------	--------------------	-----------------------------