



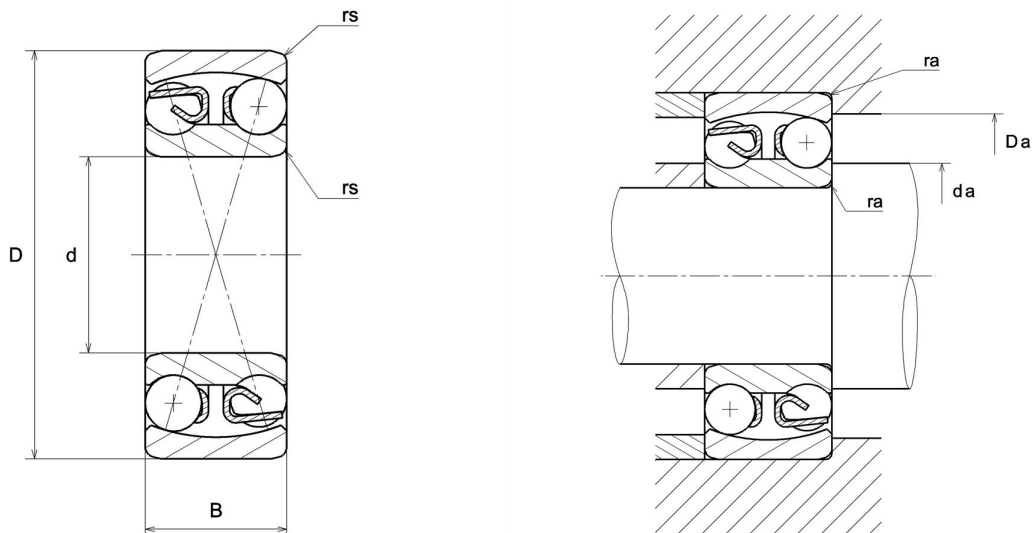
Technisches Datenblatt

1216S

Pendelkugellager

Pendelkugellager, Radialkontakt, Stahlblechkäfig, offen

Anzeigen



Technische Eigenschaften

d	80 mm
D	140 mm
B	26 mm
rs min	2 mm
e	0,16
Y1	3,9
Y2	6
Y0	4,1
Radiallagerluftklasse	CN
Präzisionsklasse	P0
Masse	1,73 kg
Marke	NTN

Produktleistung

Dynamische Tragzahl, C	40 kN
Statische Tragzahl, C0	17 kN
Nlim (Öl)	5.000 U/min
Nlim (Fett)	4.000 U/min
Min Betriebstemperatur, Tmin	-20 °C
Max Betriebstemperatur, Tmax	120 °C

Definitionsempfehlungen der Umgebungsteile

da min	89 mm
Da max	131 mm
ra max	2 mm