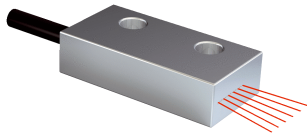


LL3-TS10

LL3

LICHTLEITER

SICK
Sensor Intelligence.



Bestellinformationen

Typ	Artikelnr.
LL3-TS10	5308063

Im Lieferumfang enthalten: FC (1)

Weitere Geräteausführungen und Zubehör → www.sick.com/LL3

Technische Daten im Detail

Merkmale

Gerätetyp	Lichtleiter
Detektionsprinzip	Einwegsystem (bestehend aus einem Sender und einem Empfänger)
Für Lichtleiter-Sensor	GLL170(T), WLL180T, WLL24 Ex
Lichtleiterlänge	2.000 mm
Material, Faser	Polymethylmethacrylat (PMMA)
Material, Mantel	Polyethylen (PE)
Material, Lichtleiterkopf	Kupfer-Zink-Legierung (CuZn)
Außendurchmesser, Anschluss Lichtleiterleitung	2,2 mm
Lichtleiter kürzbar	✓ ¹⁾
Form Lichtleiterkopf	Flache Bauform, 90° Umlenkung, Array
Arraybreite	5 mm
Faseranordnung	Multifiber - Linienanordnung
Kernstruktur	16 x Ø 0,25 mm Multifiber - Linienanordnung
Biegeradius, Lichtleiter	25 mm
Abstrahlwinkel < 60°	Nein
Kompatibilität mit Infrarotlicht (1450 nm)	Nein
Umgebungstemperatur Betrieb	-40 °C ... +70 °C
Applikation	Bereichserfassung
Hochflexible/elastische Fasern (Biegeradius 1-4 mm)	Nein
Adapter-Endhülsen erforderlich	Nein
Abstrahlwinkel	60°
Integrierte Linse	Nein
Minimaler Objektdurchmesser	1 mm ²⁾
Im Lieferumfang	Lichtleiter-Schneidegerät FC (5304141)
Kompatibilität Vorsatzlinsen	Nein
Besondere Merkmale	Kleine Lichtleiterzeile

¹⁾ Lichtleiterschneidergerät FC im Lieferumfang enthalten.

²⁾ Kleinstes detektierbares Objekt wurde bei optimalem Messabstand und optimaler Einstellung ermittelt.

Mechanik/Elektrik

Biegeradius, Lichtleiter	25 mm
Umgebungstemperatur Betrieb	-40 °C ... +70 °C

Klassifikationen

ECl@ss 5.0	27270905
ECl@ss 5.1.4	27270905
ECl@ss 6.0	27270905
ECl@ss 6.2	27270905
ECl@ss 7.0	27270905
ECl@ss 8.0	27270905
ECl@ss 8.1	27270905
ECl@ss 9.0	27270905
ETIM 5.0	EC002651
ETIM 6.0	EC002651
UNSPSC 16.0901	39121528

Schaltabstände mit WLL180T

Betriebsart 16 µs	130 mm
Betriebsart 70 µs	400 mm
Betriebsart 250 µs	800 mm
Betriebsart 2 ms	2.000 mm
Betriebsart 8 ms	3.500 mm

Schaltabstände mit GLL170

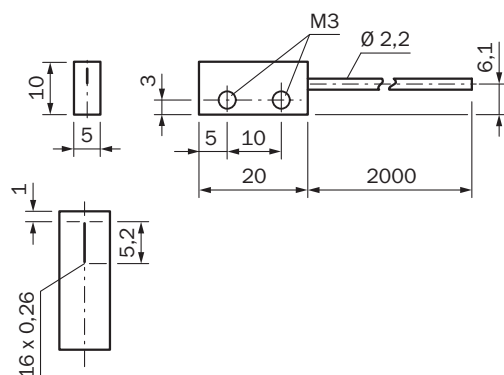
Betriebsart 250 µs	220 mm
---------------------------	--------

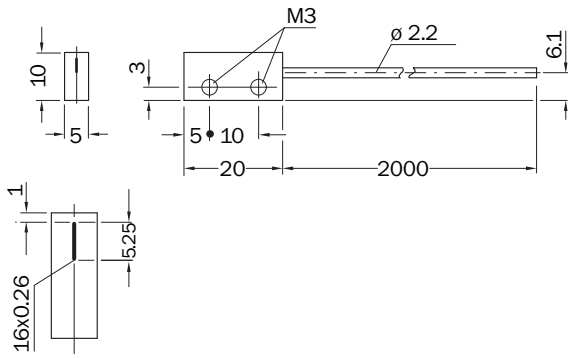
Schaltabstände mit GLL170T

Betriebsart 50 µs	230 mm
Betriebsart 250 µs	370 mm

Maßzeichnung (Maße in mm)

LL3-TS10





SICK AUF EINEN BLICK

SICK ist einer der führenden Hersteller von intelligenten Sensoren und Sensorlösungen für industrielle Anwendungen. Ein einzigartiges Produkt- und Dienstleistungsspektrum schafft die perfekte Basis für sicheres und effizientes Steuern von Prozessen, für den Schutz von Menschen vor Unfällen und für die Vermeidung von Umweltschäden.

Wir verfügen über umfassende Erfahrung in vielfältigen Branchen und kennen ihre Prozesse und Anforderungen. So können wir mit intelligenten Sensoren genau das liefern, was unsere Kunden brauchen. In Applikationszentren in Europa, Asien und Nordamerika werden Systemlösungen kundenspezifisch getestet und optimiert. Das alles macht uns zu einem zuverlässigen Lieferanten und Entwicklungspartner.

Umfassende Dienstleistungen runden unser Angebot ab: SICK LifeTime Services unterstützen während des gesamten Maschinenlebenszyklus und sorgen für Sicherheit und Produktivität.

Das ist für uns „Sensor Intelligence.“

WELTWEIT IN IHRER NÄHE:

Ansprechpartner und weitere Standorte → www.sick.com