

GEHAEUSE FUER BEFEHLSGERAETE, 22MM, RUND,
 GEHAEUSEMATERIAL KUNSTSTOFF, GEHAEUSEOBERTEIL
 GRAU, 3 BEFEHLSSTELLEN KUNSTSTOFF, VERTIEFUNG FUER
 SCHILDER, OHNE BESTUECKUNG



Abbildung ähnlich

Produkt-Markename	SIRIUS ACT
Produkt-Bezeichnung	Befehls- und Meldegeräte
Ausführung des Produkts	Gehäuse für Aufbau

Gehäuse:

Ausführung des Gehäuses	mit Vertiefung für Bezeichnungsschild
Form der Gehäusefront	rechteckig
Material des Gehäuses	Kunststoff
Anzahl der Befehlsstellen	3
Produktbestandteil	
• Schutzkragen	Nein
Farbe	
• des Gehäuseoberteils	grau
Befestigungsart des Gehäuses	senkrecht / waagrecht

Allgemeine technische Daten:

Schutzart IP	IP66, IP67, IP69(IP69K)
Schutzart NEMA	NEMA 1, 2, 3, 3R, 4, 4X, 12
Schockfestigkeit	
• für Bahnanwendungen gemäß DIN EN 61373	Kategorie 1, Klasse B
Schwingfestigkeit	





- für Bahnanwendungen gemäß DIN EN 61373

Kategorie 1, Klasse B

Einbau/ Befestigung/ Abmessungen:

Höhe	154 mm
Breite	85 mm
Tiefe	64 mm
Einbaudurchmesser	22 mm

Approbationen/Zertifikate

allgemeine Produktzulassung	Explosionsschutz	Konformitätserklärung	sonstiges
 CSA	 UL	 VDE	 EG-Konf.
	Herstellererklärung		Bestätigungen

Weitere Informationen

Information- and Downloadcenter (Kataloge, Broschüren,...)

<http://www.siemens.de/industrial-controls/catalogs>

Industry Mall (Online-Bestellsystem)

<https://mall.industry.siemens.com/mall/de/de/Catalog/product?mlfb=3SU18030AA000AB1>

CAX-Online-Generator

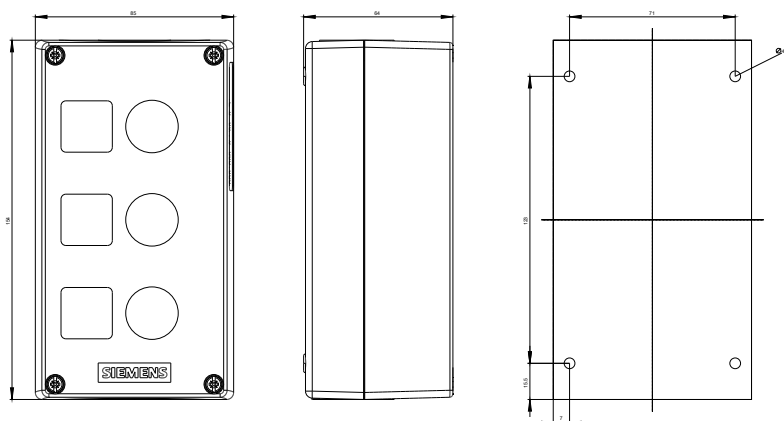
<http://support.automation.siemens.com/WW/CAXorder/default.aspx?lang=de&mlfb=3SU18030AA000AB1>

Service&Support (Handbücher, Betriebsanleitungen, Zertifikate, Kennlinien, FAQs,...)

<https://support.industry.siemens.com/cs/ww/de/ps/3SU18030AA000AB1>

Bilddatenbank (Produktfotos, 2D-Maßzeichnungen, 3D-Modelle, Geräteschaltpläne, EPLAN Makros, ...)

http://www.automation.siemens.com/bilddb/cax_de.aspx?mlfb=3SU18030AA000AB1&lang=de



letzte Änderung:

29.10.2015