

Nakrętki radełkowane płaskie stal i stal nierdzewna DIN 467

Opis artykułu/ilustracje produktu



Opis

Materiał:

Stal.
Stal nierdzewna 1.4305.

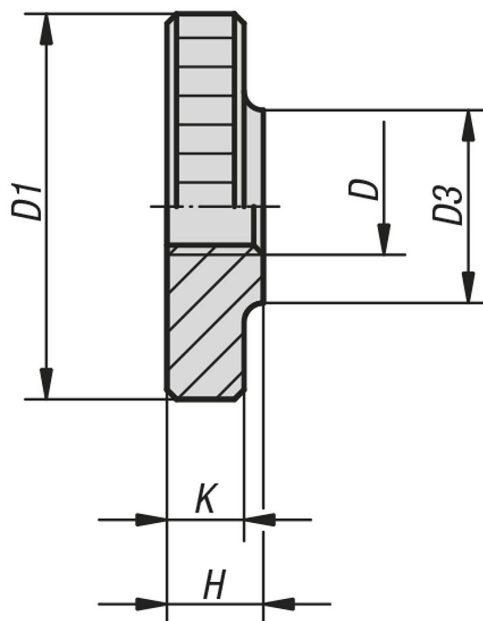
Wersja:

Stal oksydowana.
Stal nierdzewna niepowlekana.

Wskazówka:

Płaskie nakrętki radełkowane M12 nie są przewidziane w urzędowym arkuszu norm.

Rysunki



Przegląd artykułów

Nakrętki radełkowane płaskie stal i stal nierdzewna DIN 467

Nr Zamówienia	Materiał korpusu	D	D1	D3	H	K
K0144.04	stal automatowa	M4	16	8	4	3,5
K0144.05	stal automatowa	M5	20	10	5	4
K0144.06	stal automatowa	M6	24	12	6	5
K0144.08	stal automatowa	M8	30	16	8	6
K0144.10	stal automatowa	M10	36	20	10	8
K0144.12	stal automatowa	M12	36	20	10	8
K0144.042	stal nierdzewna	M4	16	8	4	3,5
K0144.052	stal nierdzewna	M5	20	10	5	4

Nakrętki radełkowane płaskie stal i stal nierdzewna DIN 467

Przegląd artykułów

Nr Zamówienia	Materiał korpusu	D	D1	D3	H	K
K0144.062	stal nierdzewna	M6	24	12	6	5
K0144.082	stal nierdzewna	M8	30	16	8	6
K0144.102	stal nierdzewna	M10	36	20	10	8
K0144.122	stal nierdzewna	M12	36	20	10	8