

Wstawki okrągłe z zagłębieniem, forma 0

Opis artykułu/ilustracje produktu



Opis

Materiał, wersja:

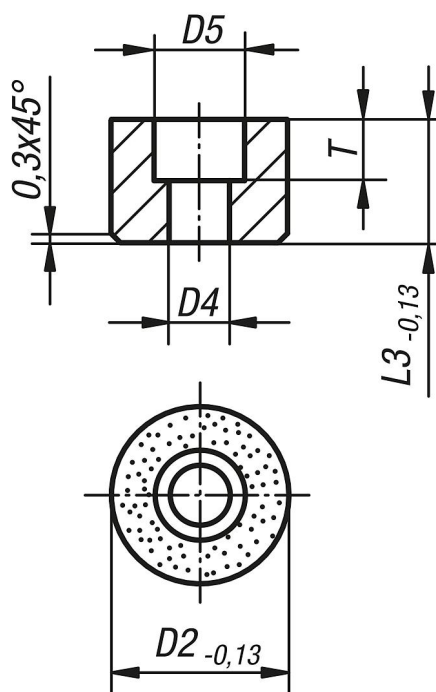
Kształt litery O, stal nierdzewna z powierzchnią diamentową, uziarnienie porównywalne z papierem ściernym 100.

Wskazówka:

Wstawki z nacięciami w kratkę (gripper) oraz wstawki z gładkim czołem nadają się do zamontowania w ramionach dociskowych, chwytakach, przyrządach mocujących, uchwytach trójszczękowych i podstawkach wahlowych. Zapewniają przenoszenie maksymalnie dużych momentów obrotowych i nieprzeciętnie dużych sił mocujących również na powierzchni hartowane i nierówne.

Rysunki

①



Przegląd artykułów

| Nr Zamówienia | Forma | D2 | D4 | D5 | L3 | T |
|---------------|-------|----|-----|----|----|-----|
| K0385.110105 | 0 | 10 | 3,4 | 6 | 10 | 5 |
| K0385.110125 | 0 | 10 | 3,4 | 6 | 12 | 5 |
| K0385.112105 | 0 | 12 | 4,5 | 9 | 10 | 5,6 |
| K0385.112125 | 0 | 12 | 4,5 | 9 | 12 | 5,6 |
| K0385.116105 | 0 | 16 | 5,5 | 11 | 10 | 6,6 |
| K0385.116125 | 0 | 16 | 5,5 | 11 | 12 | 6,6 |
| K0385.120105 | 0 | 20 | 6,6 | 11 | 10 | 7,6 |
| K0385.120125 | 0 | 20 | 6,6 | 11 | 12 | 7,6 |
| K0385.125105 | 0 | 25 | 6,6 | 11 | 10 | 7,6 |
| K0385.125125 | 0 | 25 | 6,6 | 11 | 12 | 7,6 |

