

Korbki aluminiowe z rękojeścią bezpieczną, z czworokątem wewnętrznym

Opis artykułu/ilustracje produktu



Opis

Materiał:

Korbka, AlSi9Cu3 3.2163.

Rękojeść bezpieczna – termoplast PA6 i stal.

Wersja:

Korbka – części z tworzywa sztucznego powlekane proszkowo, czarne.

Termoplast czarny.

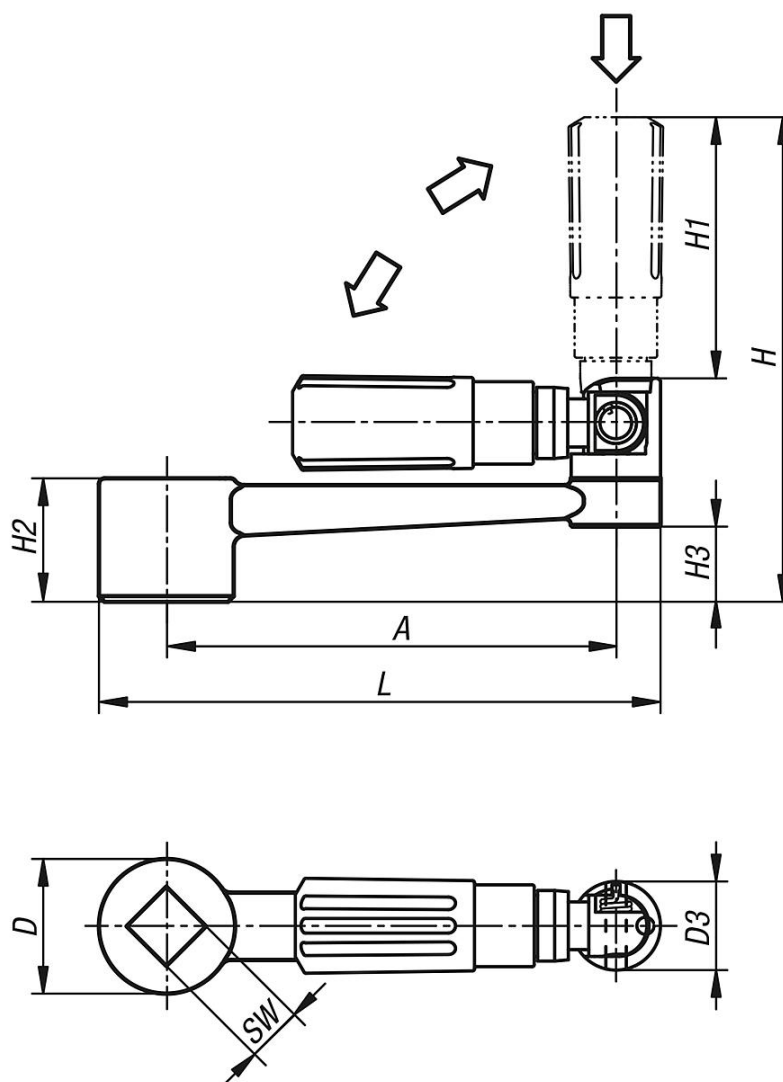
Części stalowe oksydowane.

Wskazówka:

Podobne do DIN 469.

Korbki aluminiowe z rękojeścią bezpieczną, z czworokątem wewnętrznym

Rysunki



Przegląd artykułów

Nr Zamówienia	Wersja 1	Wersja 2	A	D	D3	H	H1	H2	H3	L	SW
K0998.2110	czworokąt wewnętrzny	bez otworu poprzecznego	80	24	16	87,5	47,5	22	13,6	100	10
K0998.2212	czworokąt wewnętrzny	bez otworu poprzecznego	100	28	20	107	58,5	25	16	124	12
K0998.2314	czworokąt wewnętrzny	bez otworu poprzecznego	125	30	25	139	82	28	15,8	153	14
K0998.2417	czworokąt wewnętrzny	bez otworu poprzecznego	160	34	25	143	82	32	19,6	190	17