



**Prevista Dry-WC-Element  
mit Dusch-WC-Anschluss  
1120 mm**

- optional zusätzlich bestellbar Prevista Dry-Abstützungsset Modell 8570.37
- für Vorwandmontage separat bestellen: Prevista Dry-Befestigungsset Modell 8570.36
- kompatibel mit allen WC-Betätigungsplatten für Prevista, Integration in Prevista Dry Plus, 2-Mengen-Spültechnik, barrierefrei

**Ausstattung**

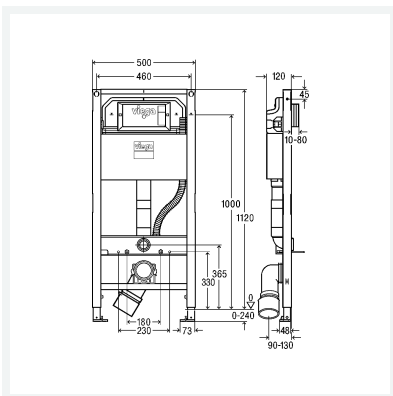
Rahmen pulverbeschichtet (40x40), UP-Spülkasten 3H, Kondenswasserdämmung für Spülkasten halogenfrei nach DGNB ENV1.2 Kriterium QS4 konform, Spülstromdrossel, Leerrohr für Dusch-WC-Anschluss, WC-Anschlussgarnitur, Befestigungsmaterial, Fußbremse zum Einstellen der Bauhöhe, Wasseranschluss R $\frac{1}{2}$  hinten und oben, WC-Anschlussbogen DN90 (tiefenverstellbar) aus PP, Übergangsstück exzentrisch DN90/100 aus PP

**Hinweis**

Betätigungsplatten und Zubehör: Produktgruppe WC- und Urinal-Betätigungsplatten für Prevista.

**Modell 8522**

**Artikel 771 980**



## Eigenschaften

Werkseinstellung Kleinspülmenge	ca. 3 l	
Einstellbereich Kleinspülmenge	ca. 2–4 l	
Werkseinstellung Großspülmenge	ca. 6 l	
Einstellbereich Großspülmenge	ca. 3,5–7,5 l	
Belastung max.	400 kg	
Ausladung max.	700 mm	
Bauhöhe	BH	1120
Breite	B	500
Gewicht	12150 g	
Volumen	82547,322 cm <sup>3</sup>	

# Datenblatt



**Prevista Dry-WC-Element  
mit Dusch-WC-Anschluss  
1120 mm  
Modell 8522  
Artikel 771 980**

## Eigenschaften

---

Werkstoff

Stahl, PE