

## Dadi di trascinamento • DIN 2079

23100.0240



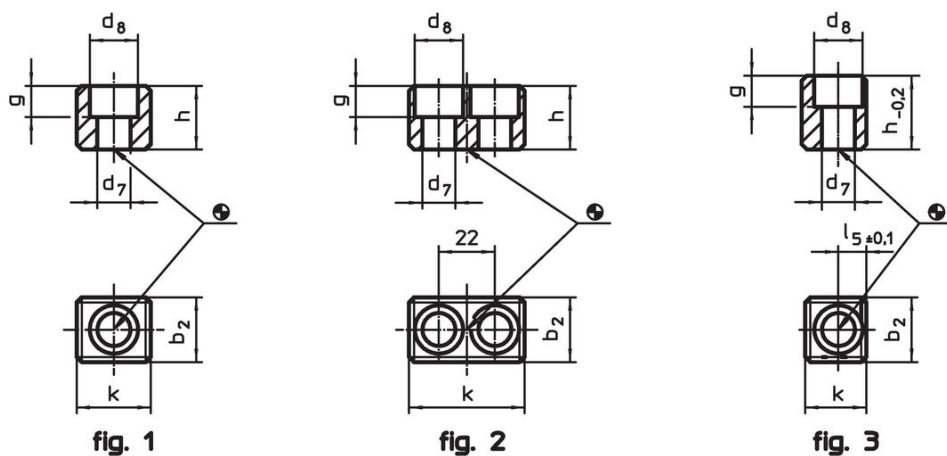
### Descrizione prodotto

Questi blocchi di trasmissione sono fabbricati secondo DIN 2079.

### Materiale

- Acciaio legato, cementato e temperato, brunito, rettificato

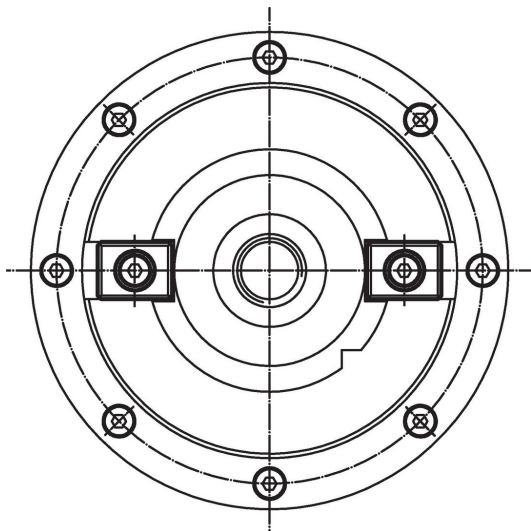
### Disegno



### Caratteristiche

Per mandrini grand.	k	b <sub>2</sub> h5	Dimensioni					l <sub>5</sub> ±0,1	Per viti ISO 4762 [mm]	[g]	Codice
			d <sub>7</sub>	d <sub>8</sub>	g	h	[mm]				
Per mandrini da gr. 30 a gr. 50, forma C – Fig. 3											
40	16,5	15,9	6,4	10,4	6,2	24,5	7	M6 x 25	40	23100.0240	

### Esempio di applicazione



## Conformità

### Conforme alla normativa RoHS

Conforme alla Direttiva 2011/65/UE e alla Direttiva 2015/863.

### Non contiene sostanze SVHC

Nessuna sostanza SVHC con più dello 0,1% p/p contenuto - elenco SVHC [REACH] aggiornato al 14.06.2023.

### Non contiene sostanze della Proposition 65

Nessuna sostanza contemplata nella Proposition 65

<https://www.P65Warnings.ca.gov/>

### Privo di minerali di conflitto

Questo prodotto non contiene sostanze designate come "minerali da conflitto" come tantalio, stagno, oro o tungsteno della Repubblica Democratica del Congo o dei paesi limitrofi.