

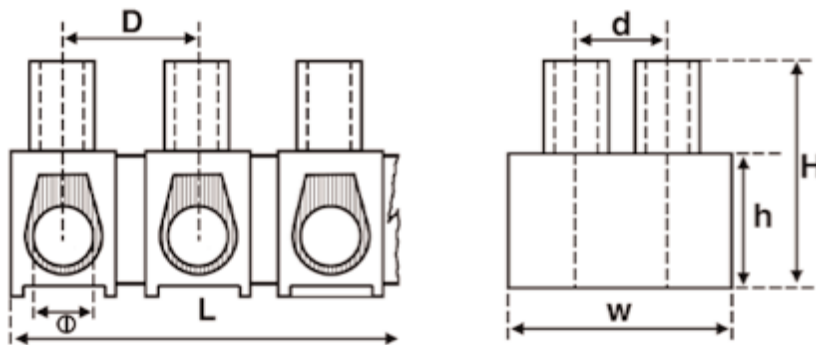
■ DATENBLATT: LÜSTERKLEMMEN



■ TECHNISCHE DATEN

Pole:	12
Maximale Temperaturbeständigkeit:	80° C
Farbe:	Neutral
Material:	Messing PA6 Polyamid Verzinkte Schrauben

■ ABMESSUNGEN



QUERSCHNITT (mm ²)	NENNSTROM (A)	ABMESSUNGEN (mm)						
		L	W	Ø	D	d	H	h
2,5	3	93,0	17,0	2,8	8,0	6,0	13,7	8,0
4,0	5	117,0	19,0	3,3	9,8	6,5	15,9	9,0
6,0	10	132,0	21,0	4,2	11,0	7,8	16,8	10,0
10,0	15	141,0	23,0	4,5	11,7	8,5	19,0	10,8
16,0	30	168,0	26,0	5,5	14,5	9,5	20,4	12,0

BEZEICHNUNG	BESTELLNUMMER
Lüsterklemme, 12-fach, 2,5mm ²	IKL12025
Lüsterklemme, 12-fach, 4,0mm ²	IKL12040
Lüsterklemme, 12-fach, 6,0mm ²	IKL12060
Lüsterklemme, 12-fach, 10,0mm ²	IKL12100
Lüsterklemme, 12-fach, 16,0mm ²	IKL12160