



Pfostenträger

11044.0101

Innovative Holzverbindungssysteme für höchste Ansprüche.



Pitzl Metallbau GmbH & Co. KG
DIN EN 1090-2



ZiNiP
max protection



Pfostenträger Pfostenanker feuerverzinkt

Pfostenträger für Zaunpfosten 11044.0101

Pfostenträger für Zaunpfosten, schwere Ausführung.



Lichte Weite mm	101
Bodenplatte mm	60 x 8 x 210
Laschen mm	60 x 6 x 200
Bohrung Ø 11 mm	8

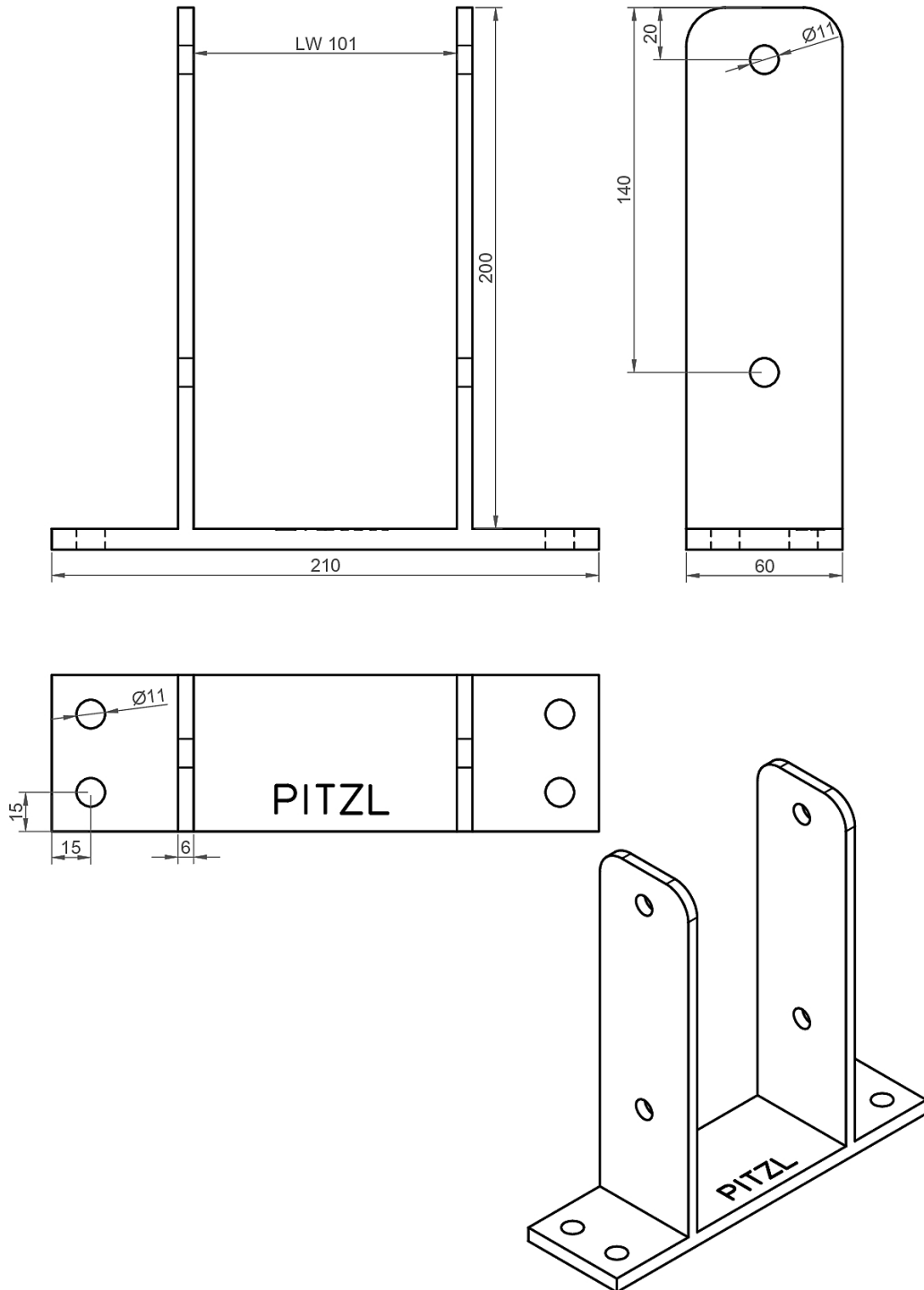


Pitzl Metallbau GmbH & Co.KG
Siemensstraße 26
D - 84051 Altheim

Telefon: +49 8703 9346-0
Telefax: +49 8703 9346-55
E-Mail: info@pitzl-connectors.com

Produktinformationen und
geltende AGBs unter
www.pitzl-connectors.com

Pfostenträger für Zaunpfosten 11044.0101



Pfostenträger Pfostenanker feuerverzinkt

Pfostenträger für Zaunpfosten 11044.0101

Dieses Produkt befindet sich aktuell nicht in der Zulassung. Daher sind keine statischen Werte vorhanden.



Pitzl Metallbau GmbH & Co.KG
Siemensstraße 26
D - 84051 Altheim

Telefon: +49 8703 9346-0
Telefax: +49 8703 9346-55
E-Mail: info@pitzl-connectors.com

Produktinformationen und
geltende AGBs unter
www.pitzl-connectors.com