



# DecaLED® Pro Flex IP65 Range

www.decaled.com

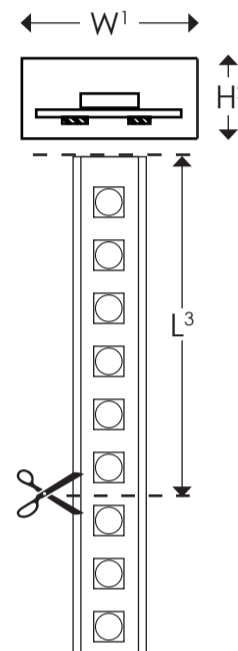
## Product code(s)

95165300, 95165301, 95165302, 95165303, 95165305, 95165307, 95165600,  
95165605, 95165709, 95165739



## Technische specificaties | Technical specifications

	Single color 30 leds/m 95165300/02/03/05	Single color 30 leds/m 95165301/07	Single color 60 leds/m 95165600/05	RGB 30 leds/m 95165739	RGB 60 leds/m 95165709
Wattage   Power	6 W p/m	3,24 W p/m	12 W p/m	6 W p/m	12 W p/m
Voltage driver	24 VDC				
Dimbaar   Dimmable	Yes				
Leds per meter	30	30	60	30	60
Kleur   Colour	ww, nw, green, blue	red, amber	ww, nw	RGB	RGB
Kleurtemperatuur   Color temperature	2700 °K, 4000 °K	-	2700 °K, 4000 °K	-	-
Stralingshoek   Beam angle	100°				
Lumenstroom   Luminous flux	475 Lm p/m	-	950 Lm p/m	175 Lm p/m	350 Lm p/m
Gemid. levensduur   Expected life time	25000-40000 hours				
Afmetingen   Dimensions W <sup>1</sup> / H <sup>2</sup>	13,5 / 6 mm			15,5 / 6 mm	
Kniplengte   Cutting length L <sup>3</sup>	200 mm (6 leds)	333 mm (10 leds)	100 mm (6 leds)	200 mm (6 leds)	100 mm (6 leds)
Max. lengte   Max. length	20 m	20 m	10 m	20 m	10 m
Bescherming   Protection	IP65				



## Veiligheidsinstructies

- Laat dit product installeren en onderhouden door een geschoolde technicus.
- De beschikbare netspanning mag niet hoger zijn dan de spanning in de specificaties van deze handleiding.
- Houd dit product buiten het bereik van kinderen en onbevoegden.
- Dit verlichtingsproduct heeft geen ingebouwde voorziening om het los te koppelen van het stroomnet. Isoleer het product elektrisch voor de installatie of onderhoud. Zorg ervoor dat het stroomsnoer niet gekneld of geplooid is en bescherm het tegen beschadigingen. **Waarschuwing!** Indien de voedingskabel beschadigd is, dan moet deze door de fabrikant, diens servicedienst, of een gelijkwaardig bekwaam persoon vervangen worden om gevaar te voorkomen.
- **Attentie:** mogelijk gevaarlijke optische straling uitgezonden door dit product. Kijk nooit rechtstreeks in de lichtbron. Dit kan leiden tot oogletsel.
- **Attentie:** dit product wordt warm tijdens het gebruik. Gebruikt u het product niet in de verpakking of in opgewikkelde toestand, want door zelfverwarming kan het product vernield worden.
- **Attentie:** gedurende de gehele installatie moet de aansluitingsleiding zonder spanning zijn! Een aansluiting onder spanning vernielt de LEDs!
- **Gebruik het product conform IP65 beschermingsklasse.** Product slechts gebruiken met contacten die op adequate wijze afgedicht zijn. Voor het afdichten van verbindingen en open einden slechts geschikte krimpmoffen gebruiken.
- Alle elektrotechnische installaties dienen te worden uitgevoerd volgens de **IEE bedradingsrichtlijnen**.
- Het product mag niet mechanisch worden belast.

## Safety instructions

- A qualified technician shall install and service this device.
- Make sure that the available voltage does not exceed the voltage stated in the specifications of this manual.
- Keep this device away from children and unauthorized users.
- This product does not have a built-in device to disconnect it from the electric mains. Make sure to electrically isolate the product before installation or maintenance activities are performed. Do not crimp the power cord and protect it against damage. **Warning!** If the power cord is damaged, it must be replaced by the manufacturer, its service agent, or similarly qualified persons in order to avoid any hazard.
- **Caution:** possibly hazardous optical radiation emitted from this product. Do not look at operating lamp. Eye injury may result.
- **Caution:** device heats up during use. Do not operate the product rolled-up or in its package. The product may be destroyed by its self-generated heat.
- **Caution:** keep the whole installation off power until the work is completely finished. A connection with the power on will damages the LEDs.
- **Utilize the product according to IP65 protection class.** Operate the product only when all contacts are sealed. Use only appropriate shrinking sleeves and caps for sealing of contacts and open ends.
- All electrical installations must be carried out according to **IEE wiring regulations**.
- The product must not be mechanically stressed.

## Reiniging en onderhoud

- Dit verlichtingsproduct heeft geen ingebouwde voorziening om het los te koppelen van het stroomnet. Isoleer het product elektrisch voor de installatie of onderhoud.
- De voedingskabels mogen niet beschadigd zijn.
- Laat het product onderhouden door een geschoolde technicus.
- Indien het PVC omhulsel beschadigd is, moet u de strip onmiddellijk loskoppelen van het stroomnet. Gebruik de strip niet indien het PVC omhulsel gebarsten of beschadigd. Het omhulsel is niet vervangbaar.
- De gebruiker mag geen onderdelen vervangen.
- Bestel eventuele reserveonderdelen bij uw plaatselijke verdeler.
- Maak het product geregeld schoon met een vochtige, niet pluizende doek.
- Gebruik geen alcohol of oplosmiddelen voor de reiniging.
- Controleer of het PVC omhulsel nog intact en niet broos is. Bij beschadigingen is het product niet meer IP65 beschermd en mag dit niet meer onder vochtige omstandigheden worden toegepast.

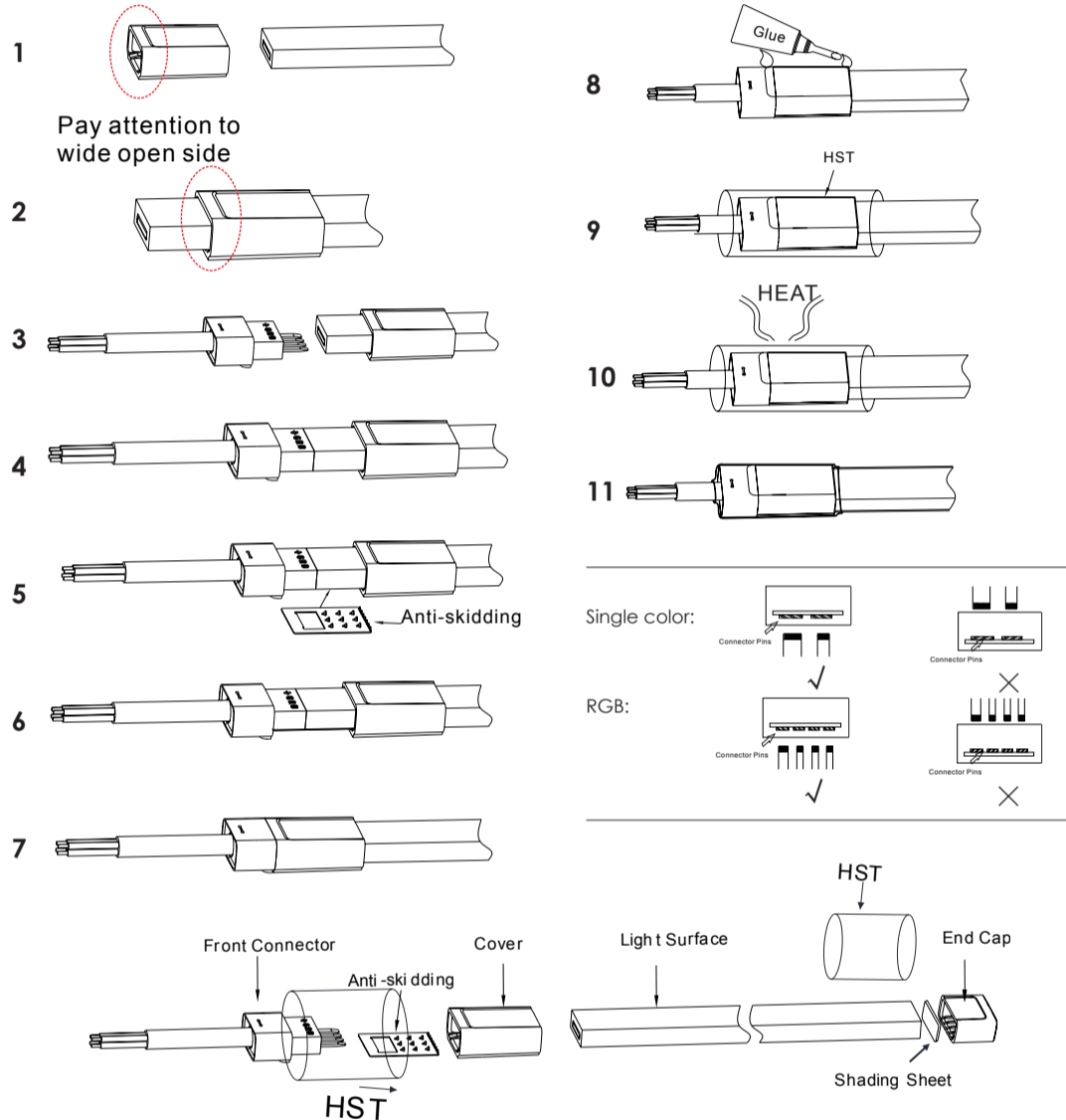
## Cleaning and maintenance

- This product does not have a built-in device to disconnect it from the electric mains. Make sure to electrically isolate the product before installation or maintenance activities are performed.
- The electric power supply cables must not show any damage.
- Have a qualified technician maintain the device.
- If the PVC shell is damaged, immediately disconnect the strip from the mains. Do not use the strip if the PVC shell shows cracks or damage. The shell is not replaceable.
- There are no user-serviceable parts.
- Contact your dealer for spare parts if necessary.
- Wipe the device regularly with a moist, lint-free cloth.
- Do not use alcohol or solvents for cleaning.
- Check that the PVC shell is intact and not brittle. In case of damage, the product is no longer IP65 protected and this should not be used in humid conditions.

## Installatie

- **Respecteer altijd de veiligheidsinstructies! Neem deze door voordat u met de installatie begint.**
- Niet installeren bij een omgevingstemperatuur lager dan 5°C of hoger dan 45°C.
- Schakel de stroom uit / los, voordat u begint aan de installatie of de bedrading.
- Gebruik uitsluitend een geschikte voeding met 24 V/DC constante uitgangsspanning.
- Om IP65 bescherming te waarborgen, dienen connectoren en open einden met geschikte krimpmoffen en lijm te worden afgesloten.
- De juiste elektrische polariteit moet in acht worden genomen. Verkeerde polariteit kan de strip permanent beschadigen.
- Zorg ervoor dat de secundaire zijde van de voeding is aangesloten aan het product, voordat u de primaire zijde van stroom voorziet.
- Sluit de primaire zijde van de driver aan op de stroomvoorziening, conform IEE regelgeving.
- Zie tekeningen voor de aansluitinstructie.
- Bij montage in profiel: schroef het profiel vast op de ondergrond, druk de strip zachtjes in het profiel. Druk niet op componenten om beschadiging te voorkomen.
- **30 leds p/m:** er mag maximaal 20m strip aaneengesloten worden.
- **60 leds p/m:** er mag maximaal 10m strip aaneengesloten worden.
- De strip kan in secties worden ingekort; zie markeringen op het product. Knip exact haaks op de strip, met een scherpe schaar of kniptang.
- Minimale buigdiameter 3 cm (enkelkleurig) en 5 cm (RGB).
- Strip niet torderen of los in de lucht hangen.

### Starter cable | Startkabel



### Algemeen gebruik

DecaLED® Pro Flex IP65 is een 24VDC flexibele, waterdichte led slang (IP65) die vooral geschikt is als koofverlichting, sfeerverlichting en indirecte verlichting voor in- en exterieur toepassingen. Het product is beschikbaar in een RGB-versie en in enkelkleurige (rood, groen, blauw, amber, wit, warm wit) versies. DecaLED® Pro Flex IP65 RGB moet worden aangesloten met een 3-kanaals 24VDC controller. DecaLED® Pro Flex IP65 in enkelkleurige versies dient te worden gebruikt in combinatie met een 24VDC voeding.

- Bescherm dit product tegen extreme temperaturen.
- Bescherm het product tegen schokken. Vermijd brute kracht tijdens de bediening.
- Bestudeer eerst de functies van het product voordat u het gaat gebruiken.
- Om veiligheidsredenen mag u geen wijzigingen aanbrengen aan het product. Schade door wijzigingen die de gebruiker heeft aangebracht aan het product, valt niet onder de garantie.
- Gebruik het product enkel waarvoor het gemaakt is. Andere toepassingen kunnen leiden tot kortsluitingen, brandwonden, elektrische schokken, enz.
- De garantie vervalt automatisch bij ongeoorloofd gebruik.
- De garantie geldt niet voor schade door het negeren van bepaalde richtlijnen in deze handleiding. Uw dealer zal de verantwoordelijkheid afwijzen voor defecten of problemen die hier rechtstreeks verband mee houden.
- Gebruik de oorspronkelijke verpakking wanneer u het product vervoert.
- Bewaar deze handleiding voor verdere raadpleging.

### Afvoeren van het product (WEEE)

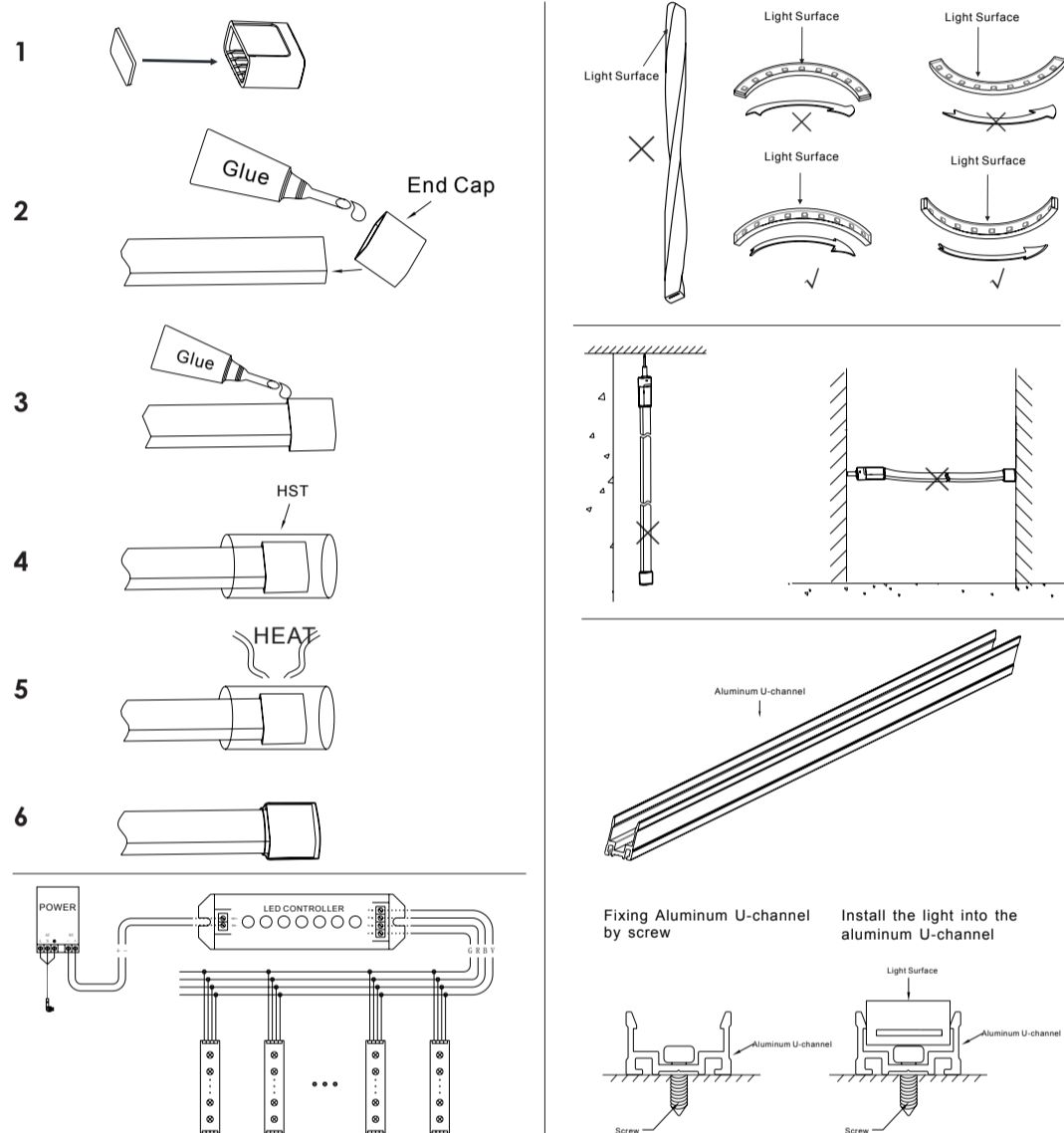
Dit symbool op het toestel of de verpakking geeft aan dat, als het na zijn levenscyclus wordt weggeworpen, dit toestel schade kan toebrengen aan het milieu. Gooi dit toestel (en eventuele batterijen) niet bij het gewone huishoudelijke afval; het moet bij een gespecialiseerd bedrijf terechtkomen voor recyclage. U moet dit toestel naar uw verdeler of naar een lokaal recyclagepunt brengen. Respecteer de plaatselijke milieuwetgeving.



## Installation

- **Always respect the safety instructions! Check them out before you begin the installation.**
- Do not install in an ambient temperature below 5°C or above 45°C.
- Turn the power off / disconnect, before starting the installation or wiring.
- Use only a suitable power supply unit, output: 24V/DC constant.
- To ensure IP65 protection, all connectors and open ends should be sealed with suitable shrink sleeves and glue.
- Correct electrical polarity needs to be observed. Wrong polarity may damage the strip permanently.
- Make sure the secondary side of the power supply is connected to the product before connecting the primary side with power.
- Connect the primary side of the driver to the power supply in accordance with IEE regulations.
- See drawings for connection instruction.
- When mounting in profile: screw the profile onto the surface, gently press the strip in the profile. Do not press components to prevent damage.
- **30 leds p/m:** there may be up to 20m strip contiguous.
- **60 leds p/m:** there may be up to 10m strip contiguous.
- The strip can be cut into sections; see markings on the product. Cut exactly at right angles to the strip, with a sharp scissors or cutters.
- Minimum bending diameter 3 cm (single color) and 5 cm (RGB).
- Not twist or hang loose strip in the air.

### End cap | Eindkap



### General usage

DecaLED® Pro Flex IP65 is a 24VDC flexible, waterproof (IP65) LED tube, which is primarily suitable for cove lighting, mood lighting and indirect lighting, and for both indoor and outdoor applications. It is available in both an RGB version as single colour (red, green, blue, amber, white, warm white) versions. DecaLED® Pro Flex IP65 RGB should be connected to a 3-channel 24VDC controller. DecaLED® Pro Flex IP65 in single colour version should be used with a 24VDC Power Supply Unit.

- Keep this device away from extreme temperatures.
- Protect this device from shocks and abuse. Avoid brute force when operating the device.
- Familiarise yourself with the functions of the device before actually using it.
- All modifications of the device are forbidden for safety reasons. Damage caused by user modifications to the device is not covered by the warranty.
- Only use the device for its intended purpose. All other uses may lead to short circuits, burns, electroshocks, lamp explosion, crash, etc.
- Using the device in an unauthorised way will void the warranty.
- Damage caused by disregard of certain guidelines in this manual is not covered by the warranty and the dealer will not accept responsibility for any ensuing defects or problems.
- Use the original packaging if the device is to be transported.
- Keep this manual for future reference.

### Disposal of the product (WEEE)

This symbol on the device or the package indicates that disposal of the device after its lifecycle could harm the environment. Do not dispose of the unit (or batteries) as unsorted municipal waste; it should be taken to a specialized company for recycling. This device should be returned to your distributor or to a local recycling service. Respect the local environmental rules.

