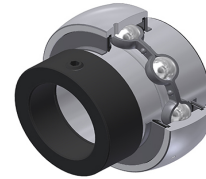


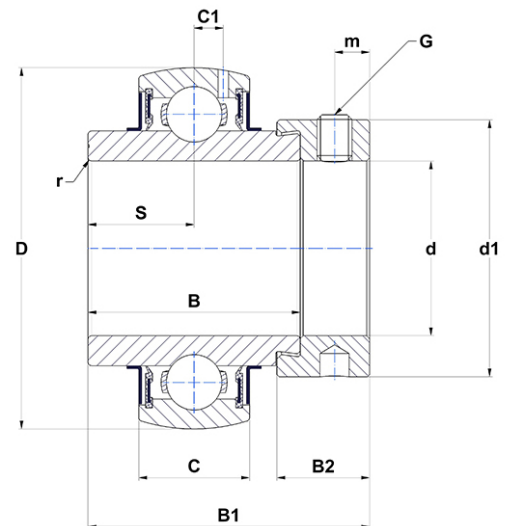
## Technisches Datenblatt PDF EX306G2



### Lagereinsätze

Sphärischer Außendurchmesser, Befestigung durch Exzentringspannung, Dichtung mit Schleuderscheibe für Anwendungen bei niedrigen Temperaturen

Technische Eigenschaften	
B	36,50 mm
B1	50 mm
B2	17,50 mm
C	24 mm
C1	6,50 mm
d	30 mm
d1	50 mm
D	72 mm
G	M8x1
m	6,70 mm
r	1.5
S	17,50 mm
SW	4 mm



m.ncatalog.fo.featuresotherperformance	
C	27 kN
C0	15,20 kN
T min.	-20 °C
T max.	100 °C

Andere Merkmale	
Gewicht	0,68 kg
Empfohlenes Anzugsmoment für Befestigungsschraube	11,50 Nm