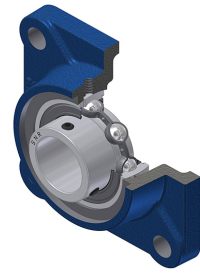


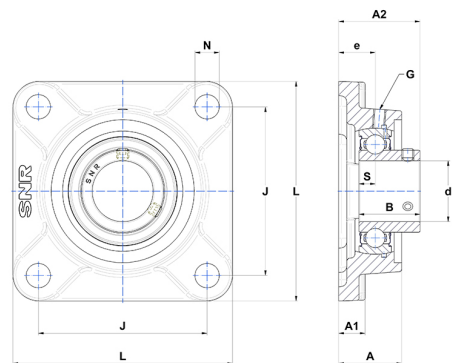
Technisches Datenblatt PDF USF207N



Gehäuselagereinheiten

Grauguss-Gehäuse, Spannlager mit Klemmschrauben, Einfache Lippendichtung, für Anwendungen bei niedrigen Temperaturen

Technische Eigenschaften	
B	32 mm
A	34 mm
A1	15 mm
A2	42,50 mm
d	35 mm
e	19 mm
G	M6x1
J	92 mm
L	117 mm
N	14 mm
s1	16 mm
S	8,50 mm
Z	29,60 mm



Produktleistung	
C	25,70 kN
C0	15,20 kN
T min.	-20 °C
T max.	100 °C

Andere Merkmale	
Gewicht	1,42 kg
Empfohlenes Anzugsmoment für Befestigungsschraube	5,50 Nm
Bezeichnung des Gehäuses	F207N
Bezeichnung des Lagers	US207G2