

Sechskantmutter mit Polyamid Klemmteil, hohe Form DIN 982 / Edelstahl ähnlich DIN 982

Artikelbeschreibung/Produktabbildungen



Beschreibung

Werkstoff:

Stahl, Edelstahl A2 oder Edelstahl A4.

Ausführung:

Stahl galvanisch verzinkt.

Edelstahl A2, blank.

Edelstahl A4, blank.

Hinweis:

Beim Aufdrehen der Mutter auf das Gewinde wird der Kunststoffring plastisch und elastisch verformt. Der elastische Anteil bewirkt eine radial wirkende kraftschlüssige Sicherung gegen ein Lösen der Mutter.

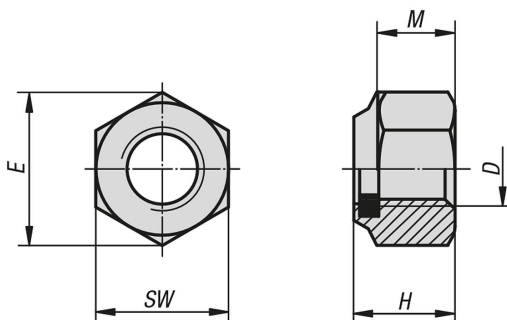
Die Kunststoffosicherung kann ihre Wirkung nur entfalten, wenn sich die Sechskantmutter vollständig auf der Schraubverbindung befindet. Die Schraubenlänge ist so zu wählen dass mindestens zwei Gewindegänge aus der Mutter hervorstehen.

Durch die plastische Verformung der Kunststoffosicherung darf diese Sechskantmutter nur einmalig verwendet werden.

Temperaturbereich:

-50 °C bis +120 °C.

Zeichnungen



Artikelübersicht

Sechskantmutter mit Polyamid Klemmteil, hohe Form DIN 982 / Edelstahl ähnlich DIN 982

Bestellnummer	Material Grundkörper	Stahlschlüssel	DIN	Festigkeitsklasse	D	E	H	M	SW
K1147.204	Stahl	-	DIN 982	6-8	M4	7,66	6	2,9	7
K1147.205	Stahl	-	DIN 982	8	M5	8,79	6,3	4,4	8
K1147.206	Stahl	-	DIN 982	8	M6	11,05	8	4,9	10
K1147.208	Stahl	-	DIN 982	8	M8	14,38	9,5	6,44	13
K1147.210	Stahl	-	DIN 982	8	M10	18,9	11,5	8,04	17
K1147.212	Stahl	-	DIN 982	8	M12	21,1	14	10,37	19
K1147.214	Stahl	-	DIN 982	8	M14	23,9	16	12,1	22
K1147.216	Stahl	-	DIN 982	8	M16	26,76	18	14,1	24
K1147.220	Stahl	-	DIN 982	8	M20	32,95	22	16,9	30
K1147.224	Stahl	-	DIN 982	8	M24	39,55	28	20,2	36

Sechskantmutter mit Polyamid Klemmteil, hohe Form DIN 982 / Edelstahl ähnlich DIN 982

Artikelübersicht

Bestellnummer	Material Grundkörper	Stahlschlüssel	DIN	Festigkeitsklasse	D	E	H	M	SW
K1147.310	Stahl	-	DIN 982	10	M10	18,9	11,5	8,04	17
K1147.312	Stahl	-	DIN 982	10	M12	21,1	14	10,37	19
K1147.316	Stahl	-	DIN 982	10	M16	26,76	18	14,1	24
K1147.320	Stahl	-	DIN 982	10	M20	32,95	22	16,9	30
K1147.324	Stahl	-	DIN 982	10	M24	39,55	28	20,2	36
K1147.105	Edelstahl	A2	ähnlich DIN 982	-	M5	8,79	6,3	4,4	8
K1147.106	Edelstahl	A2	ähnlich DIN 982	-	M6	11,05	8	4,9	10
K1147.108	Edelstahl	A2	ähnlich DIN 982	-	M8	14,38	9,5	6,44	13
K1147.110	Edelstahl	A2	ähnlich DIN 982	-	M10	18,9	11,5	8,04	17
K1147.112	Edelstahl	A2	ähnlich DIN 982	-	M12	21,1	14	10,37	19
K1147.116	Edelstahl	A2	ähnlich DIN 982	-	M16	26,76	18	14,1	24
K1147.120	Edelstahl	A2	ähnlich DIN 982	-	M20	32,95	22	16,9	30
K1147.605	Edelstahl	A4	DIN 982	-	M5	8,79	6,3	4,4	8
K1147.606	Edelstahl	A4	DIN 982	-	M6	11,05	8	4,9	10
K1147.608	Edelstahl	A4	DIN 982	-	M8	14,38	9,5	6,44	13
K1147.610	Edelstahl	A4	DIN 982	-	M10	18,9	11,5	8,04	17
K1147.612	Edelstahl	A4	DIN 982	-	M12	21,1	14	10,37	19
K1147.616	Edelstahl	A4	DIN 982	-	M16	26,76	18	14,1	24
K1147.620	Edelstahl	A4	DIN 982	-	M20	32,95	22	16,9	30