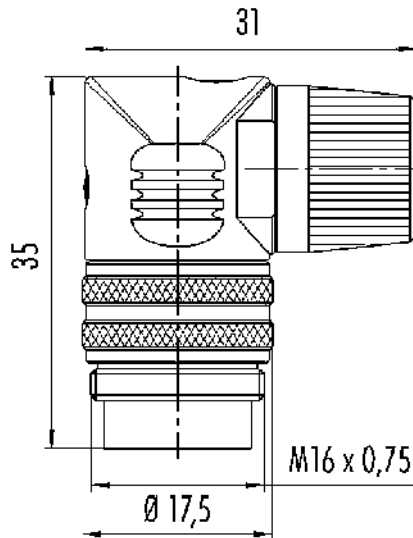


Bezeichnung	Winkelstecker, Polzahl: 7 (07-a), 4,0-6,0 mm, ungeschirmt, löten, IP40
Produktgruppe	Serie 682
Bestellnummer	09 0145 79 07

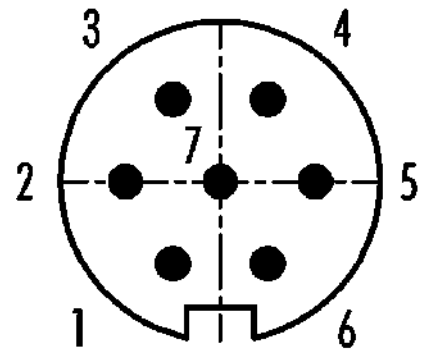
Abbildung



Maßzeichnung



Polbild (Steckseite)



Die Montageanleitung finden Sie auf der nachfolgenden Seite.

Technische Daten

Allgemeine Kennwerte

Bestellnummer	09 0145 79 07
Steckverbinder-Bauform	Winkelstecker
Ausführung	Steckverbinder Stift gewinkelt
Steckverbinder Verriegelung	Schrauben
Anschlussart	löten
Schutzart	IP40
Anschlussquerschnitt	0,75 mm ² / AWG 18
Kabeldurchlass	4,0-6,0 mm
Verdrehmöglichkeit	nicht drehbar
Grenztemperatur von / bis	-40 °C / 85 °C
Mechanische Lebensdauer	> 1000 Steckzyklen
Gewicht (gr)	14.73
Zolltarifnummer	85369010

Elektrische Kennwerte

Bemessungsspannung	125 V
Bemessungs-Stoßspannung	800 V
Bemessungsstrom (40°C)	5,0 A
Isolationswiderstand	≥ 10 ¹⁰ Ω
Verschmutzungsgrad	1
Überspannungskategorie	I
Isolierstoffgruppe	III

Bezeichnung	Winkelstecker, Polzahl: 7 (07-a), 4,0-6,0 mm, ungeschirmt, löten, IP40
Produktgruppe	Serie 682
Bestellnummer	09 0145 79 07

EMV-Tauglichkeit ungeschirmt

Werkstoffe

Material Gehäuse	PA
Material Kontaktkörper	PBT (UL94 V-0)
Material Kontakt	CuZn (Messing)
Kontaktoberfläche	Au (Gold)
REACH SVHC	CAS 7439-92-1 (Lead)
SCIP Nummer	e1315413-f1f2-4e91-be0e-78e23dc681cc

Klassifikationen

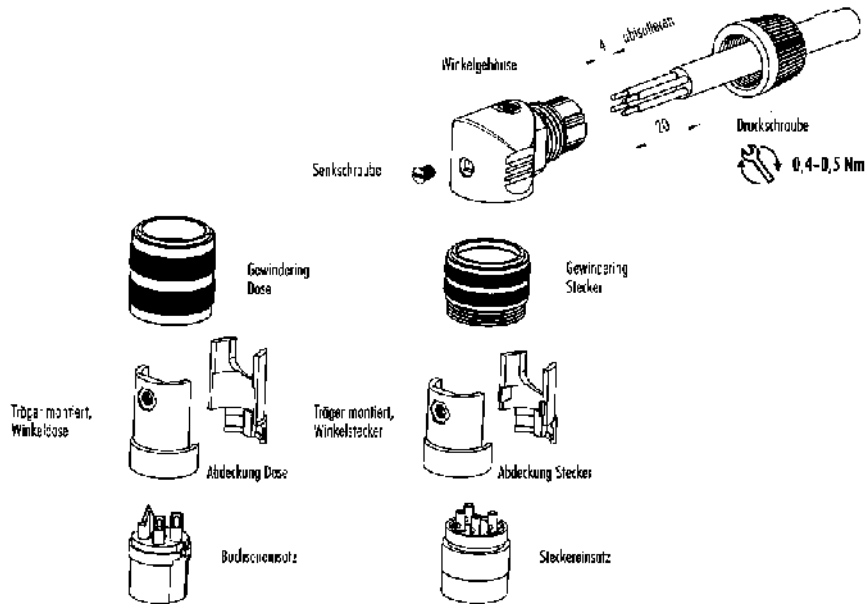
eCl@ss 11.1	27-44-01-09
ETIM 9.0	EC003569

CE-Konformitätserklärungen

Niederspannungsrichtlinie	2014/35/EU (EN 60204-1:2018;EN 60529:1991)
---------------------------	--

Montageanleitung

1. Winkelgehäuse und Druckschraube mit Kabel aufstecken.
2. Kabel abmontieren auf L = 20 mm.
3. Litzen isolieren und anlöten.
4. Kontakteinsatz in Träger und Abdeckung montieren und Gewindering aufstecken.
5. Winkelgehäuse mit Senkschraube befestigen.



Bezeichnung	Winkelstecker, Polzahl: 7 (07-a), 4,0-6,0 mm, ungeschirmt, löten, IP40
-	-
Produktgruppe	Serie 682
Bestellnummer	09 0145 79 07

Sicherheitshinweise / Montagehinweise

Der Steckverbinder darf nicht unter Last gesteckt oder getrennt werden. Eine Nichtbeachtung sowie unsachgemäße Verwendung kann Personenschäden zur Folge haben.

Die Steckverbinder sind für Einsatzbereiche im Anlagen-, Steuerungs- und Elektrogerätebau entwickelt worden. Die Überprüfung, ob die Steckverbinder auch in anderen Einsatzgebieten verwendet werden können, obliegt dem Anwender.

Steckverbinder, die in Stromkreisen mit berührungsgefährlichen Spannungen eingesetzt werden, dürfen nur von, oder unter Aufsicht von Personen, die eine elektrotechnische Ausbildung besitzen, unter Berücksichtigung der geltenden Bestimmungen und Normen montiert und benutzt werden.

Zum Verriegeln des Kabelsteckverbinders mit dem Gerätesteckverbinder wird der Gewinding „handfest“ (ca. 50 cNm) angezogen.